

# NZK6开关柜智能操控装置

## NZK6开关柜智能操控装置

### 1 概述

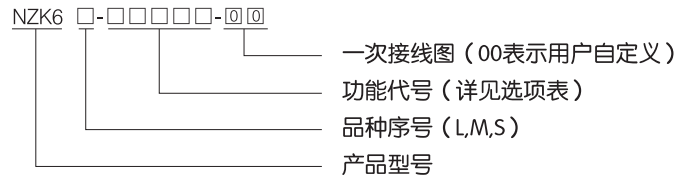
NZK6系列开关柜智能操控装置用于3~35kV户内开关柜，适用于中置柜、手车柜、固定柜、环网柜等多种开关柜。不仅具有动态一次模拟图、带电显示及闭锁、温湿度控制、自动加热除湿数值显示及控制、断路器分合状态指示、储能指示、接地开关状态指示、小车位置指示、分合闸回路完好指示、预分预合的闪光指示、二次分合闸回路电压测量及显示、人体感应及柜内照明、语音防误提示、远方/就地操作、远程通信等功能，还具有三相多功能电能表功能。



### 2 特点

- 采用工业级电子元件，具有可靠性高、寿命长等特点；
- 采用独特的抗干扰技术，抗干扰能力强；
- 外观设计新颖，做工精细，简化、美化了开关柜面板。

### 3 型号及含义



NZK6系列开关柜智能操控装置选型表

表1

序号	品种系列	S	M	L
1	高压三相带电显示			
	无	0	0	0
	有	1	1	1
2	温湿度控制			
	无	0	0	0
	1路	1	1	1
	2路	2	2	2
3	电力参数测量/触头、电缆接头在线测温			
	无	0	0	0
	电力参数测量	0	0	1
	无线测温（母排三点）	0	0	2
	无线测温（断路器触头三点）	0	0	3
	无线测温（母排六点）	0	0	4
	无线测温（断路器触头六点）	0	0	5
	无线测温（母排三点，触头三点）	0	0	6
	无线测温（母排三点，触头六点）	0	0	7
无线测温（母排六点，触头三点）	0	0	8	
无线测温（母排六点，触头六点）	0	0	9	
4	储能/未储能			
	无	0	0	0
	有	1	1	1
5	通讯（RS485）			
	无	0	0	0
	有	1	1	1

注：1. 选用温湿度控制功能后，S、M型可自行选配（单控温型、单除湿型、温湿度双控型），L型为温湿度双控型  
 2. S无操作功能，M/L带面板操作功能。  
 3. 无线测温测触头温度传感器规格需要注明。

# NZK6开关柜智能操控装置

表2 触头测温传感器类别及规格

传感器型号	适用静触头规格	适用额定电流
NZK6L-101	Φ35 × 72 (82)	630A
NZK6L-102	Φ49 × 72 (82)	1250A
NZK6L-103	Φ55 × 72 (82)	1600A
NZK6L-104	Φ79 × 102 (112)	2000A (2500A)
NZK6L-105	Φ109 × 107 (117)	3150A (4000A)
NZK6L-106	非标准触头及电缆接点	

例如：

NZK6 □-①②③④⑤⑥注：NZK6L-103

表示：NZK6L带动态模拟图的高压三相带电指示，二路温湿度控制，断路器三点无线测温，带储能显示，带通讯功能，传感器Φ55。

## 4 主要技术参数和性能指标

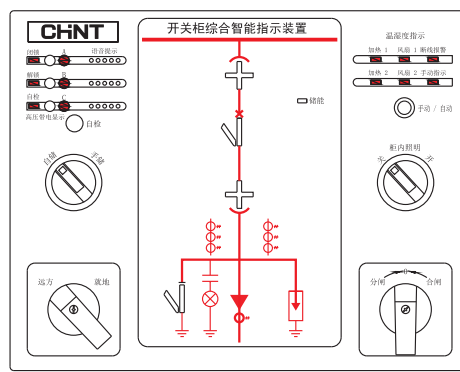
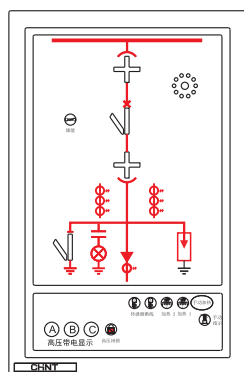
- 电源：AC/DC100 ~ 240V
- 工作环境：-5℃ ~ 50℃，≤93%RH
- 温度控制范围：-20℃ ~ 120℃；精度±1℃
- 湿度控制范围：40% ~ 95%RH精度±3%RH
- 电压、电流、频率、功率、功率因素0.5级
- 有功电能、无功电能1级
- 功耗：小于10W
- 抗电强度：外壳与端子之间大于AC2000V
- 绝缘性能：外壳与端子之间大于100MΩ

## 5 装置外形结构、安装尺寸说明

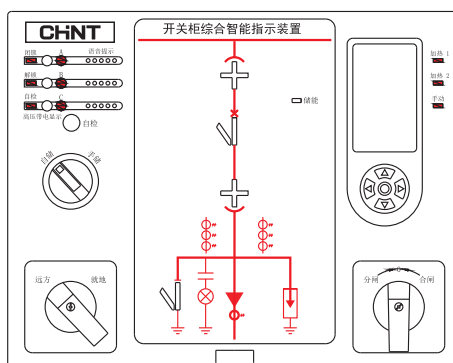
5.1 装置外形结构

NZK6S正面示例图

NZK6M正面示例图



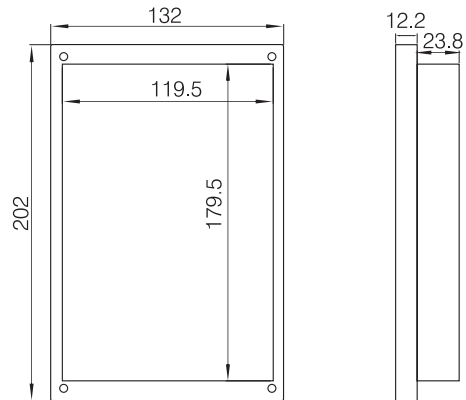
NZK6L正面示例图



# NZK6开关柜智能操控装置

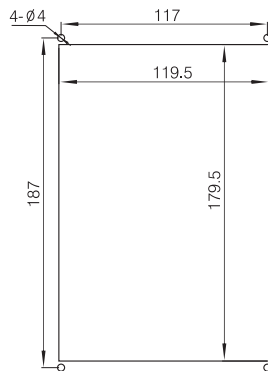
5.2 NZK6S开关状态模拟指示仪外形尺寸图(mm)

图1: 外形尺寸



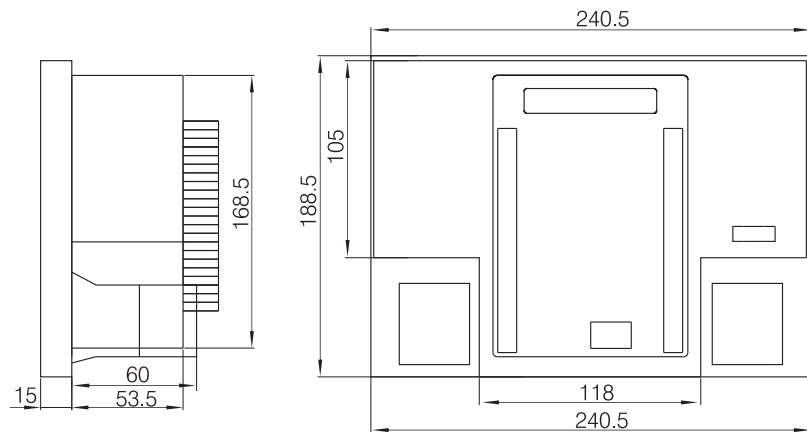
5.3 NZK6S开关状态模拟指示仪安装屏开孔图 (mm)

图2: 安装屏开孔图



5.4 NZK6M/L开关柜智能操控装置外形尺寸图(mm)

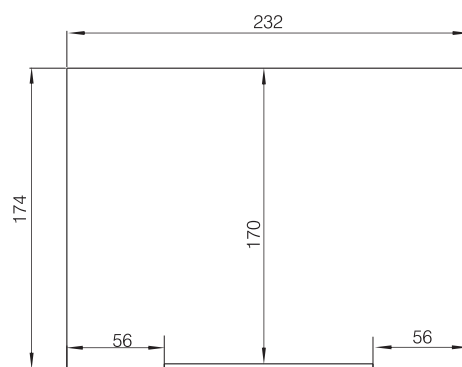
图3: 外形尺寸



# NZK6开关柜智能操控装置

5.5 NZK6M/L开关柜智能操控装置开孔尺寸图(mm)

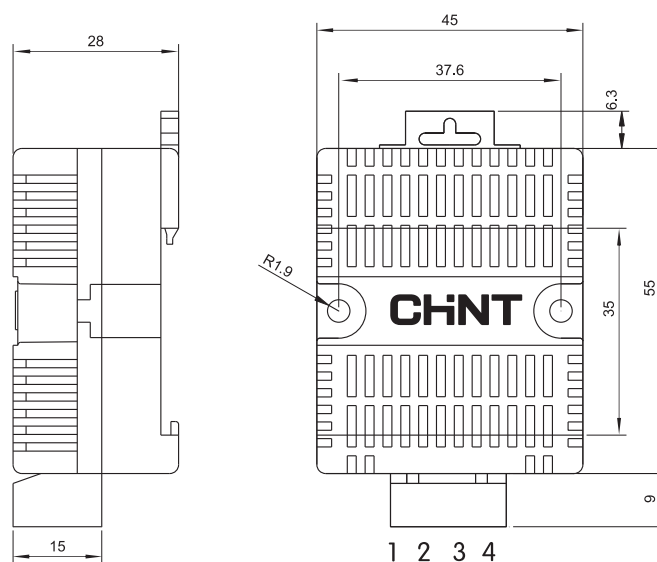
图4: 安装开孔图



## 6 附图

温湿度传感器外形尺寸(mm)

图5: 温湿度传感器外形尺寸图



## 7 定货须知

- 7.1 根据需要的功能注明产品的名称、型号，有用到特殊功能时，请详细说明；
- 7.2 提供详细的一次方案图；
- 7.3 具备温湿度控制功能的装置，需注明温湿度传感器的接线长度；
- 7.4 有用到加热器时，需注明加热器的类型、功率、数量；
- 7.5 需要用到RS-485通讯功能的装置，订货时请注明。