

NGZ2(GZD(W))直流电源柜

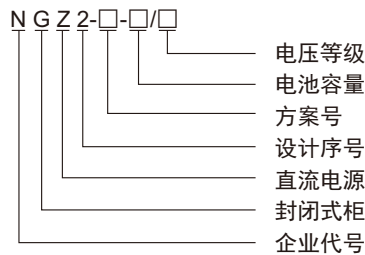


1 适用范围

NGZ2(GZD(W)) 系列直流电源柜 (微机控制) 应用于大中小型发电厂和变电站, 作为正常运行和事故状态下的高压开关分合闸、继电保护、自动控制、事故照明、灯光和音响信号等所需的直流电源; 也可应用于冶金、铁道、矿山、石化、邮电、通讯、医疗卫生、银行、宾馆、高层建筑和计算机网络等行业所需的直流电源; 微机控制直流电源柜可用于无人值守、远程集中监控的发电厂、变电站和其他行业的直流电源。

本产品符合JB/T5777.4-2000《电力系统直流电源设备通用技术条件及安全要求》标准。

2 型号及其含义



产品型号	序号说明	规格(种)	适用范围
NGZ2-30-□/□	单组电池、单母线分段、二台双线输出充电浮充电装置、无降压回路	10	发电厂或大型变电站
NGZ2-31-□/□	单组电池、单母线、二台双线输出充电浮充电装置、无降压回路	10	发电厂或大型变电站
NGZ2-32-□/□	单组电池、双母线分段、二台双线输出充电浮充电装置	20	12kV-220kV变电站和中小型电厂
NGZ2-33-□/□	单组电池、双母线、二台双线输出充电浮充电装置	20	12kV-220kV变电站和中小型电厂
NGZ2-34-□/□	单组电池、双母线分段、二台三线输出充电浮充电装置	20	12kV-220kV变电站和中小型电厂
NGZ2-35-□/□	单组电池、双母线、二台三线输出充电浮充电装置	20	12kV-220kV变电站和中小型电厂
NGZ2-40-□/□	双组电池、单母线分段、二台双线输出充电浮充电装置、无降压回路	10	重要发电厂或大型变电站
NGZ2-41-□/□	双组电池、双母线、二台双线输出充电浮充电装置	12	12kV-220kV变电站和中小型电厂
NGZ2-42-□/□	双组电池双母线分段、三台双线输出充电浮充电装置	10	重要发电厂或大型变电站
NGZ2-43-□/□	双组电池、双母线、二台三线输出充电浮充电装置	12	12kV-220kV变电站和中小型电厂

3 使用环境条件

3.1 海拔高度: 2000m及以下(若超过2000m, 可与本公司协商解决)。

3.2 环境温度: $-5^{\circ}\text{C} \sim +40^{\circ}\text{C}$ 。

3.3 相对湿度: 不大于90%。(20±5°C时)。

注: 特殊条件可与本公司协商解决。

4 主要技术参数

4.1 输入电源电压: 三相交流380V±10%, 50Hz±5%。

4.2 输出直流电压额定值: 48V; 110V; 220V;

4.3 输出直流电流额定值: 5A, 8A, 10A, 15A, 20A, 30A, 40A, 50A。

4.4 蓄电池额定容量: 10Ah, 20Ah, 38Ah, 40Ah, 50Ah, 60Ah, 65Ah, 100Ah, 150Ah, 200Ah, 250Ah, 300Ah。

4.5 电压调节范围 (见表)

输出直流电压额定值	48V	110V	220V
浮充电压调节范围	43~57	99~130	198~260
均充电压调节范围	54~62	125~140	198~286
主充电压调节范围	43~70	99~162	187~310

4.6 输出直流电流调节范围: 额定值的0~100%。

4.7 稳压精度: < ±1%。

4.8 稳流精度: < ±1%。

4.12 工作方式：连续工作。
 4.13 效率>90%。
 4.14 防护等级：IP20~IP30。

4.12 工作方式：连续工作。
 4.13 效率>90%。
 4.14 防护等级：IP20~IP30。

5 主要功能

- 5.1 规格齐全：该系列产品共有十种型号几百种规格，能完全满足大中小型发电厂、变电站和各行业对直流电源的需求。
- 5.2 运行可靠：交流双路输入自动切换。该产品设有二台充电浮充电装置互为备用，系统切换方便。
- 5.3 运行稳定：该产品抗干扰性能好，稳流、稳压精度高，纹波系数小。
- 5.4 电池使用寿命长：该产品能严格按照蓄电池充电曲线对蓄电池进行充电、浮充电，避免过充或欠充现象。微机控制型具有电池巡检功能。
- 5.5 多重保护：该产品能对各工作点跟踪检测，软件与硬件保护相结合。绝缘检测装置随时监察母线绝缘状况。
- 5.6 运动通讯：微机控制直流电源柜能与上位微机通讯，能实现集中监控和无人值班。

6 产品主要规格(铅酸免维护电池)

序号	蓄电池 额定容量(Ah)	蓄电池 输出电压(V)	控母 额定电流(A)	合母 冲击电流(A)	柜面 数量
NGZ2-20/220	20	220	5	60	2
NGZ2-38/220	38	220	5	100	2
NGZ2-50/220	50	220	8	120	2
NGZ2-65/220	65	220	10	120	2
NGZ2-100/220	100	220	10	240	2~3
NGZ2-150/220	150	220	15	480	3~4
NGZ2-200/220	200	220	20	480	3~4
NGZ2-300/220	300	220	30	600	4~5
NGZ2-20/110	20	220	5	60	2
NGZ2-38/110	38	220	5	100	2
NGZ2-50/110	50	220	8	120	2
NGZ2-65/110	65	220	10	120	2
NGZ2-100/110	100	220	10	240	2
NGZ2-150/110	150	220	15	480	3~4
NGZ2-200/110	200	220	20	480	3~4
NGZ2-300/110	300	220	30	600	3~4

7 直流系统图 (图1~图10)

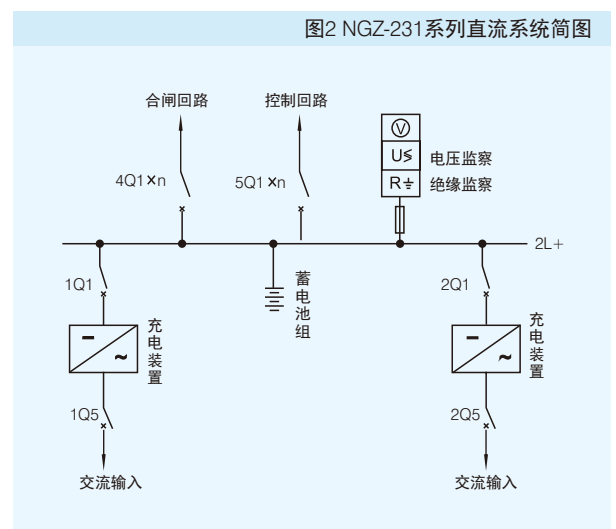
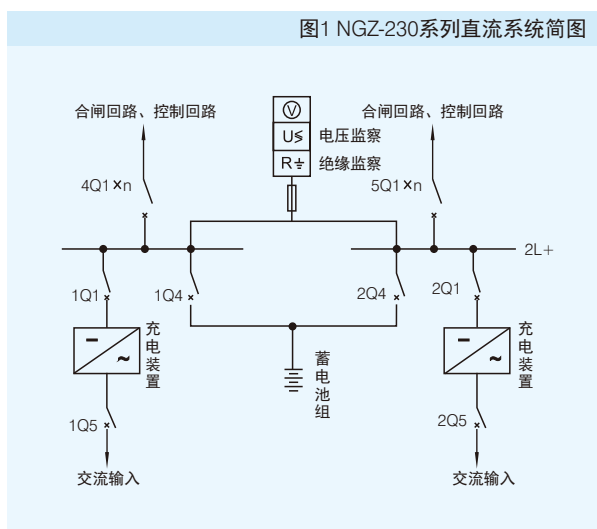


图3 NGZ-232系列直流系统简图

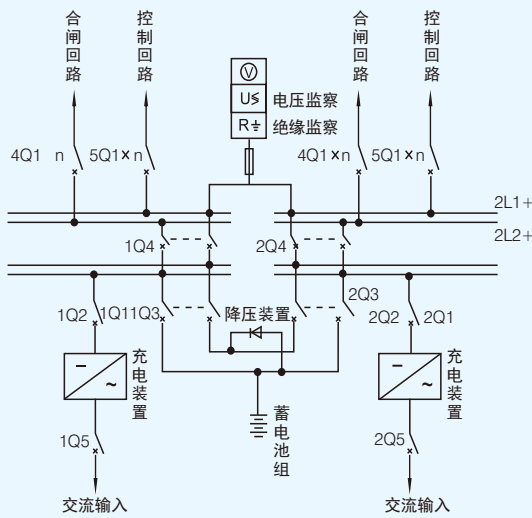


图4 NGZ-234系列直流系统简图

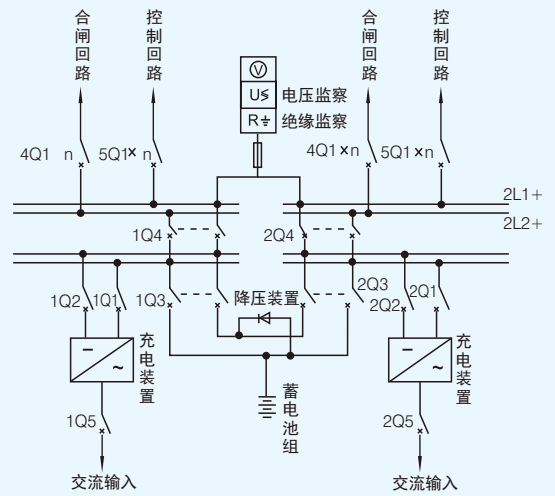


图5 NGZ-233系列直流系统简图

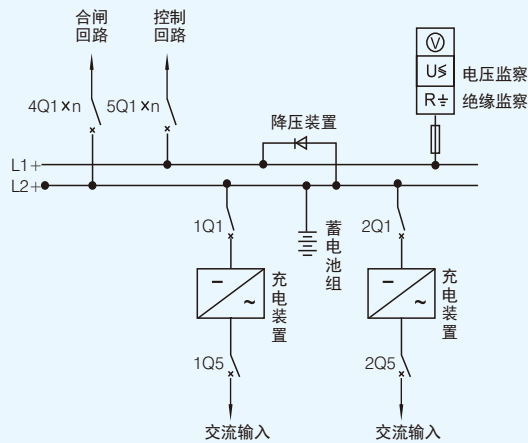


图6 NGZ-235系列直流系统简图

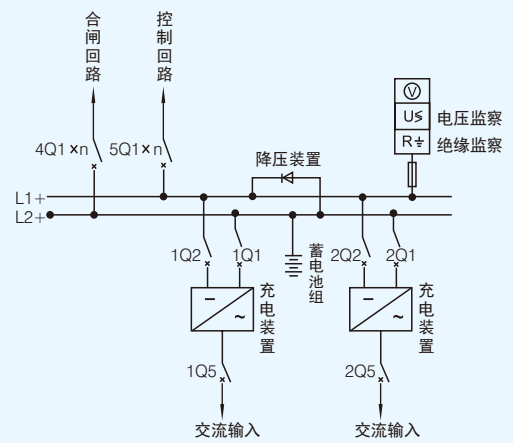


图7 NGZ-240系列直流系统简图

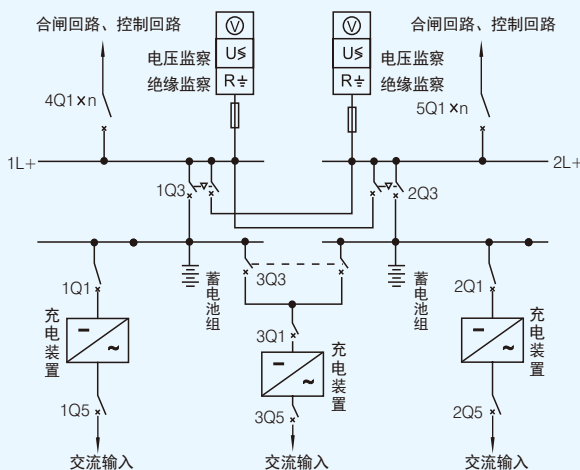


图8 NGZ-241系列直流系统简图

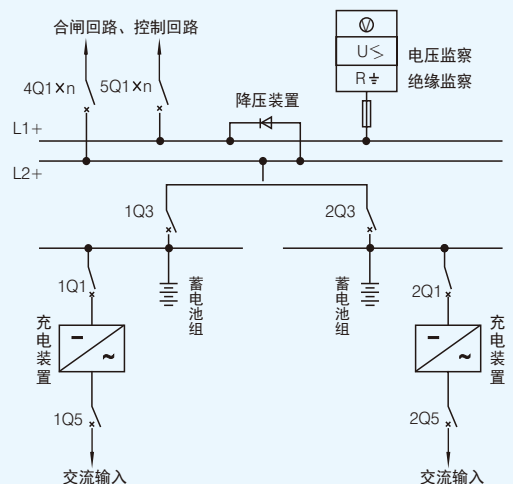


图9 NGZ-242系列直流系统简图

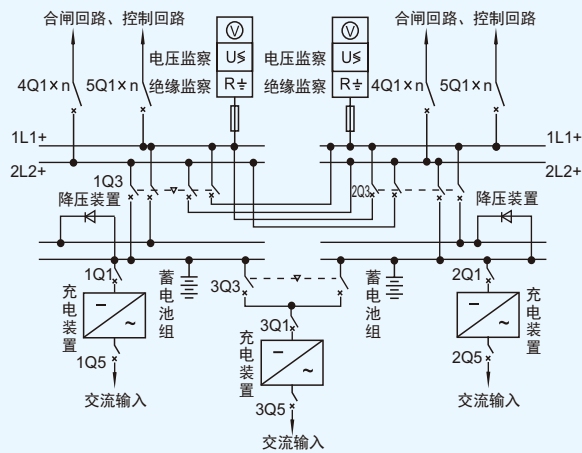
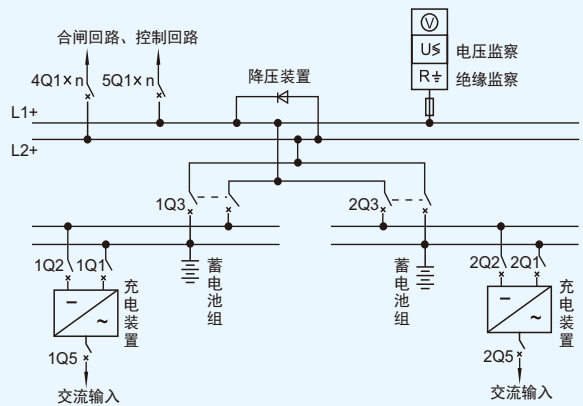
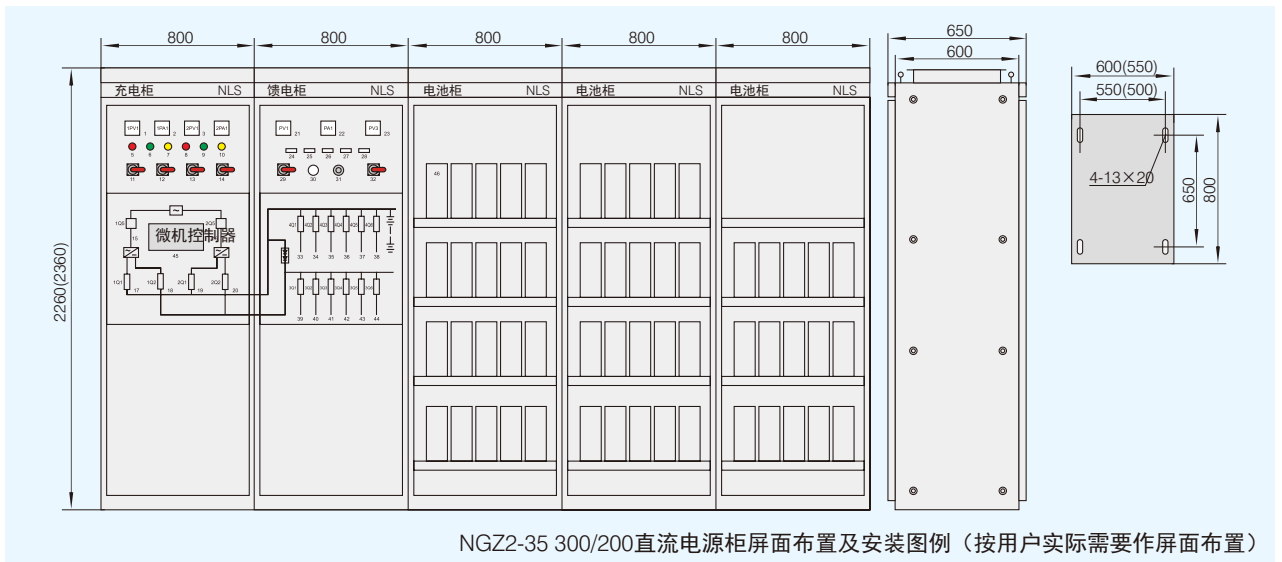


图10 NGZ-243系列直流系统简图



8 产品外形及安装尺寸



NGZ2-35 300/200直流电源柜屏面布置及安装图例（按用户实际需要作屏面布置）

设备屏面布置图标签说明(图11内容)(见表)

编号	标签内容	编号	标签内容	编号	标签内容
1	1号经常负荷电压表	16	2号交流电源输入开关	31	闪光试验按钮
2	1号经常负荷电流表	17	1号合闸电源输出开关	32	控电压调节转换开关
3	2号经常负荷电压表	18	1号控制电源输出开关	33	合闸馈电开关一
4	2号经常负荷电流表	19	2号合闸电源输出开关	34	合闸馈电开关二
5	1号主充电指示灯	20	2号控制电源输出开关	35	合闸馈电开关三
6	1号均充电指示灯	21	电池组电压表	36	合闸馈电开关四
7	1号浮充电指示灯	22	充电电流表	37	合闸馈电开关五
8	2号主充电指示灯	23	绝缘监察、控母电压表	38	事故照明电源开关
9	2号均充电指示灯	24	过压显示牌	39	控制馈电开关一
10	2号浮充电指示灯	25	欠压显示牌	40	控制馈电开关二
11	1号稳流、稳压转换开关	26	绝缘故障显示牌	41	控制馈电开关三
12	1号均充、浮充转换开关	27	馈电故障显示牌	42	控制馈电开关四
13	2号稳流、稳压转换开关	28	熔断故障显示牌	43	控制馈电开关五
14	2号均充、浮充转换开关	29	接地检测转换开关	44	中央信号屏电源开关
15	1号交流电源输入开关	30	闪光信号指示灯	45	微机控制器
				46	蓄电池

注：1、该平面布置图为NGZ131-500/220G型方案结构布置。

2、其它方案布置，要根据方案的结构特点和容量大小要做相应的改动，以满足设计要求。

9 说明

企业型号	NGZ2	NGZ1	NGZ3
曾用型号	GZD(W)	PCD(W)	GZG
行业发放型号	GZW31	PZW15	GZG51

10 订货须知

用户名称				联系人	
联系电话				传真	
系统电压	<input type="checkbox"/> 220V	<input type="checkbox"/> 110V	<input type="checkbox"/> 48V	电池容量	
经常负荷电流 不含充电电流	A			电池产品	<input type="checkbox"/> 国产(厂家) <input type="checkbox"/> 进口(厂家)
电池类型	<input type="checkbox"/> 免维护铅酸 <input type="checkbox"/> 镉镍			电池组类	<input type="checkbox"/> 单组 <input type="checkbox"/> 双组
微机控制	<input type="checkbox"/> 是 <input type="checkbox"/> 否			四遥功能	<input type="checkbox"/> 是 <input type="checkbox"/> 否
壳体尺寸 (宽×深×高)	<input type="checkbox"/> 800×600×2260			柜体颜色	<input type="checkbox"/> 正泰B(浅驼色)
	<input type="checkbox"/> 800×550×2260				<input type="checkbox"/> 其他
	<input type="checkbox"/> 800×600×2360			接地选线	<input type="checkbox"/> 是 <input type="checkbox"/> 否
	<input type="checkbox"/> 800×550×2360			电池巡检	<input type="checkbox"/> 是 <input type="checkbox"/> 否
馈电回路	<input type="checkbox"/> 其他			馈线开关	<input type="checkbox"/> 西门子
	<input type="checkbox"/> 合闸	回路		馈线开关	<input type="checkbox"/> 北京人民
	<input type="checkbox"/> 控制	回路			<input type="checkbox"/> 其他
其他					