

中压开关设备

XGN15-12箱式固定交流金属封闭开关设备

1 适用范围

XGN15-12型箱式固定交流金属封闭开关设备又称为户内交流高压六氟化硫环网开关设备(以下简称“开关设备”),是新一代以六氟化硫负荷开关作为主开关而整柜采用空气绝缘的、适用于配电动化的、既紧凑又可扩展的金属封闭开关设备。

环网柜具有结构简单、操作灵活、联锁可靠等特点。对各种不同的应用场合、不同的用户要求均能提供令人满意的技术方案。传感技术和最新保护继电器的采用,加上先进的技术性能及轻便灵活的装配方案。可以满足市场变化的要求。

开关设备适用于额定频率为50Hz、额定电压为12/24kV电网系统中,本产品内主元件选用正泰或ABB产SFG型SF₆负荷开关,也可根据用户要求选用其他国际品牌产品;断路器选用正泰产的NV1-12型,也可选用ABB的VD4或其它国际品牌产品;系统配置方案更广泛、全面,是城市电网改造和建设需要的新一代中压开关设备。本产品符合IEC62271-200、GB3906、GB3804、GB16926、GB/T11022等标准的规定。

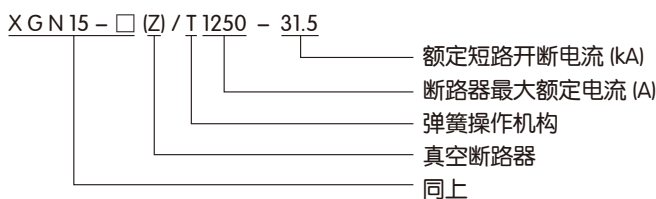
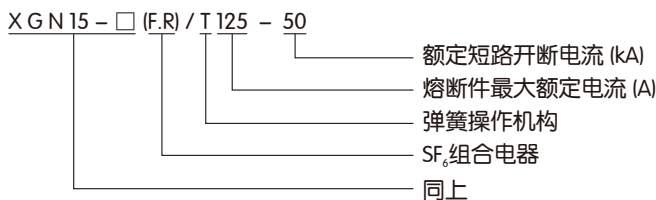
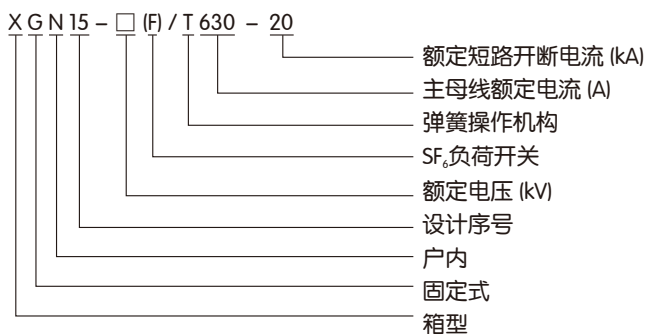


XGN15-12(F)/T630-20



XGN15-12(F, R)/T125-50

2 型号及其含义



3 正常使用环境条件

- 周围空气温度: -15℃ ~ +40℃;
- 海拔: 不超过1000m;
- 相对湿度: 日平均相对湿度不大于95%, 水蒸气压力日平均值不超过2.2kPa; 月平均相对湿度不大于90%, 水蒸气压力日平均值不超过1.8kPa;
- 地震烈度: 不超过8度;
- 无腐蚀性、剧烈震动和冲击、爆炸危险的场所;

注: 超出上述正常使用条件时, 用户可与本公司协商解决。

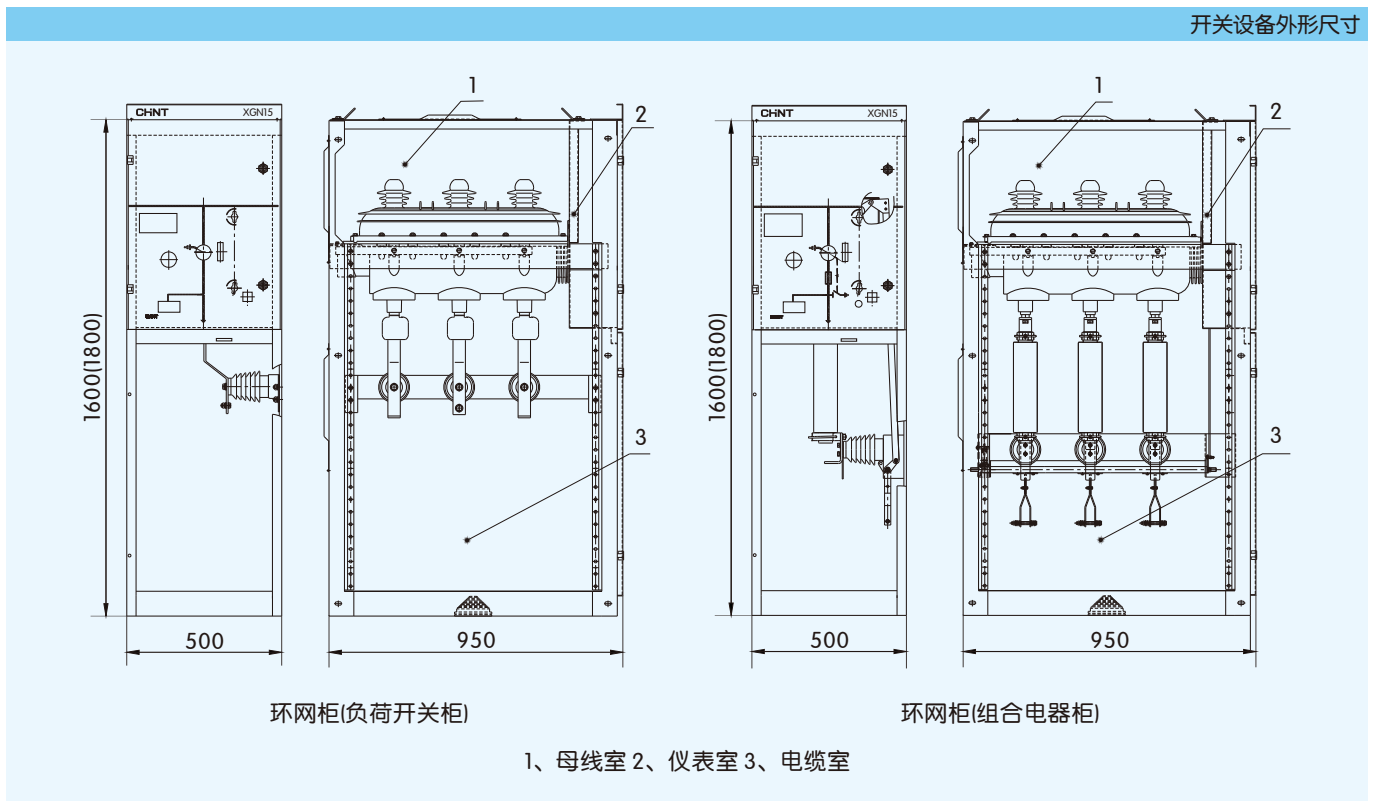
中压开关设备

4 主要技术参数

序号	名称	单位	XGN15-12(F)	XGN15-12(F.R)	XGN15-12(Z)	
1	额定电压	kV	12	12	12	
2	主母线额定电流	A	630	630	630、1250	
3	熔断器最大额定电流	A		125		
4	额定 绝缘 水平	1min工频 相间、对地	kV	42	42	42
		耐受电压 隔离断口	kV	48	48	48
		雷电冲击 相间、对地	kV	75	75	75
		耐受电压 隔离断口	kV	85	85	85
	辅助和控制回路1min工频耐压	V	2000	2000	2000	
5	额定频率	Hz	50	50	50	
6	额定短路关合电流（峰值）	kA	50	125	63/80	
7	额定峰值耐受电流	kA/s	50		63/80	
8	额定转移开断电流	kA		1700		
9	主回路额定短时耐受电流/时间	kA/s	20/3	20/3	25、31.5/4	
10	接地回路额定短时耐受电流/时间	kA	20/2	20/2	25、31.5/4	
11	控制回路额定电压	V	DC:220, AC:220	DC:220, AC:220	DC:220, AC:220	
12	机械寿命	次	2000	2000	2000	
13	防护等级		IP2X	IP2X	IP2X	

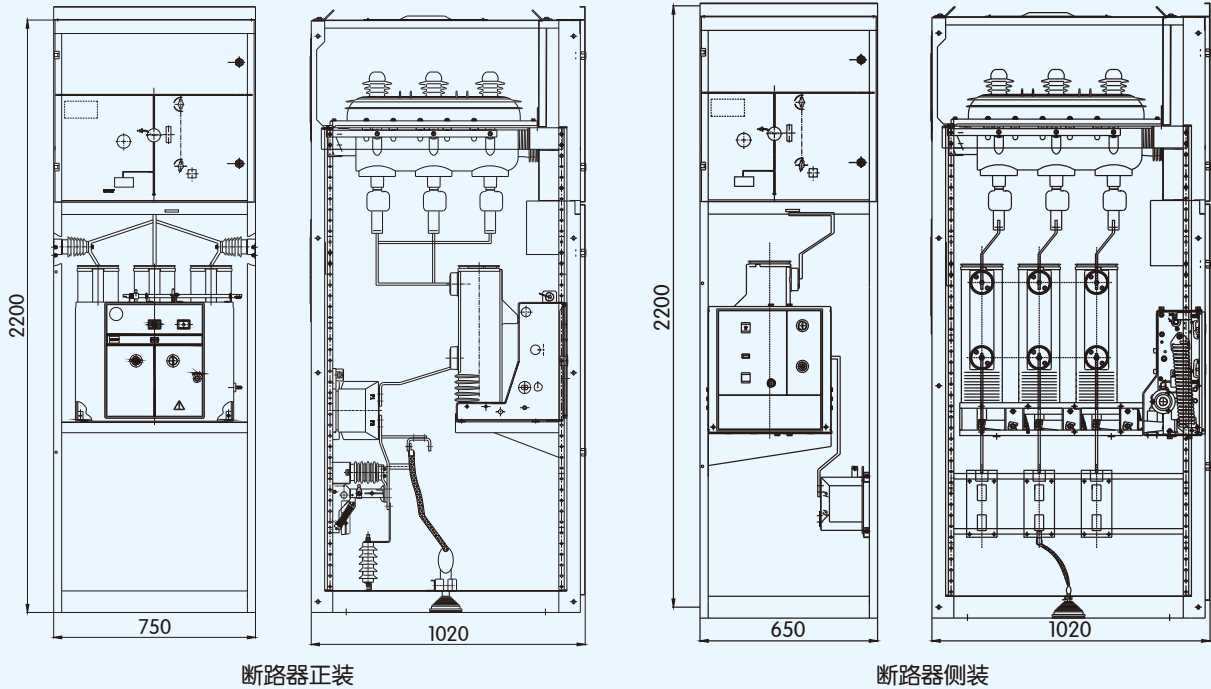
5 产品结构

开关设备外形尺寸图(以10kV产品为例)



中压开关设备

断路器侧装方案



断路器正装

断路器侧装



结构组成

开关设备壳体由敷铝锌板或普通钢板经喷塑组装而成。主要由母线室、主开关、电缆室、操动机构、联锁机构和低压控制室组成。

● 母线室

母线室位于开关柜上部。系统中，主母线贯穿母线室，在母线室完成连接，主母线为水平布置，可方便扩展。

● 主开关室

a) 负荷开关室：开关室选用的是三工位负荷开关，其外壳为环氧树脂浇注而成，采用SF₆气体绝缘和灭弧，具有“合一—分—接地”三工位灭弧室，联锁可靠，断口绝缘强度高，大爬距设计。在明显位置装有SF₆气体压力表，供运行时监视。

b) 断路器室：断路器室位于柜体中部，可根据用户需要装配专用的真空断路器或SF₆断路器。配断路器的环网柜方案主要用于环网供电系统中作主电源、备用电源的进线柜以及双电源供电系统的中间分段柜。

● 电缆室

电缆室主要用于电缆连接，单芯或者三芯电缆均可以采用最简单的非屏蔽电缆头进行连接。同时充裕的电缆室空间还可以容纳电流互感器、避雷器、下接地开关等元件。按标准设计，柜门上还设计有观察窗和安全联锁装置。电缆室底板和前门框可以拆下，方便电缆安装。电缆室底板上配有橡胶密封盖和电缆固定夹。

● 操作机构、联锁机构和低压控制室

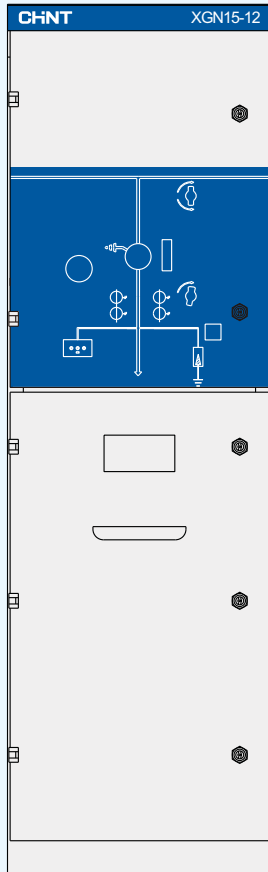
带联锁的低压室同时起到控制盘的作用。低压室内装有带位置指示器的弹簧操作机构和机械联锁装置，也可装设辅助触点、跳闸线圈、紧急跳闸机构、电容式带电显示器、钥匙锁和电动操作装置，同时低压室空间还可装设控制回路、计量仪表和保护继电器，750mm宽柜设有两个相同的低压室，可装更多附件。

整个XGN15开关柜可分成上下两个单元，柜的上部单元包括母线室，负荷开关、操作机构和低压室，与下部单元电缆室可组装成一个整柜，也可以分隔开来。可以安全、方便地对装于上部单元内的设备进行检修及改造，并可更换整个上部单元。

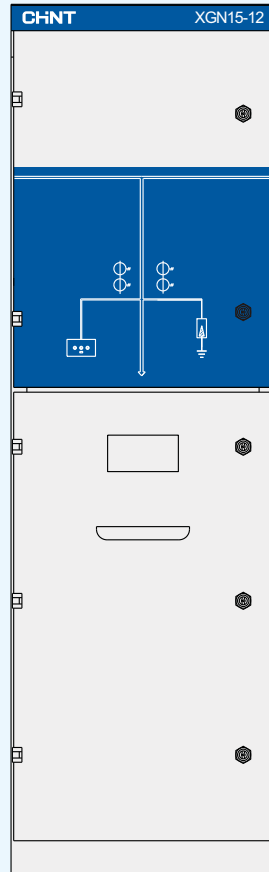


中压开关设备

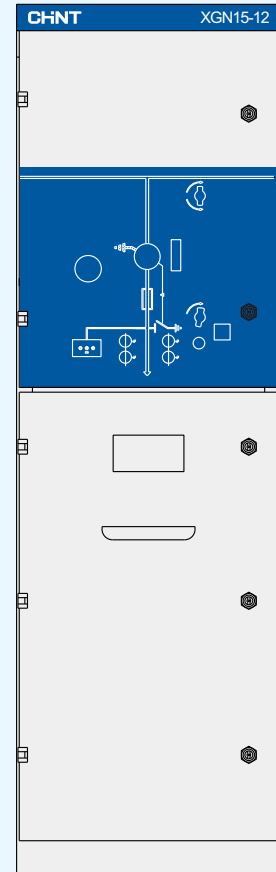
8 产品典型方案



进出线柜
电流互感器为可选配置

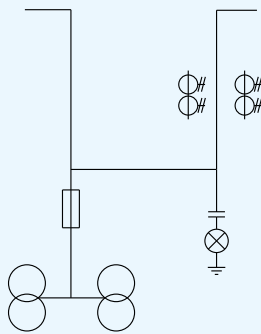
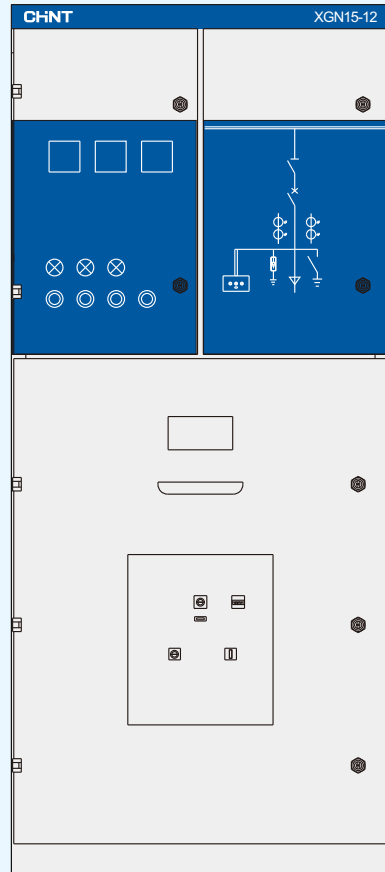
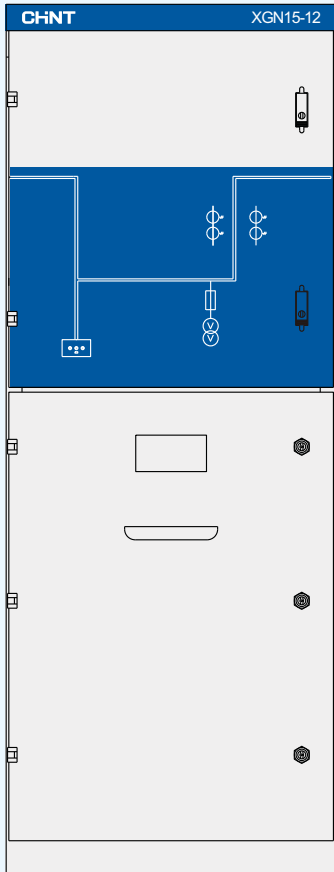


进线柜/电缆提升柜
电流互感器为可选配置

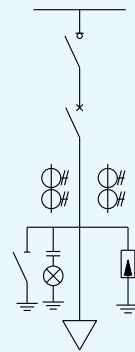


电缆出线柜
电流互感器为可选配置

中压开关设备



计量柜



断路器柜

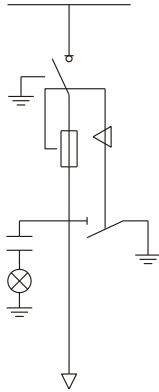
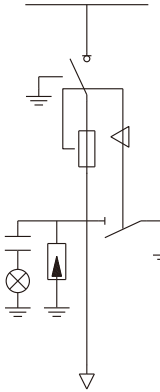
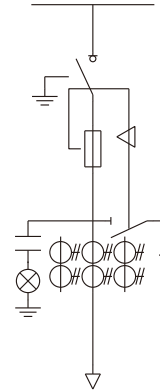
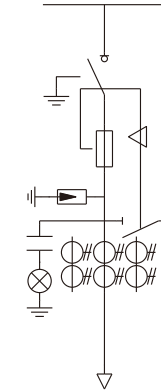
中压开关设备

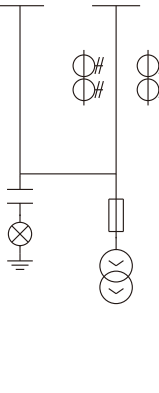
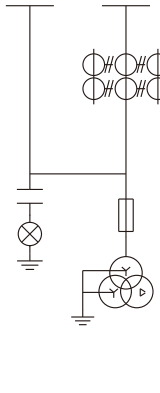
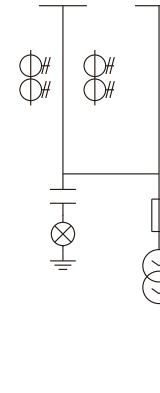
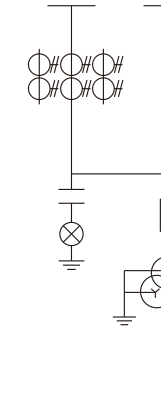
9 主回路方案图

方案号	01	02	03	04	
主 电 路 方 案 图					
	型号	XGN15-12	XGN15-12	XGN15-12	XGN15-12
主 要 元 件	负荷开关	1	1	1	1
	高压熔断器				
	电流互感器				0~3可选
	电压互感器				
	避雷器		3		
下接地开关					
带电显示器	1	1	1	1	
用途	电缆进线柜	电缆出线柜	联络柜	电缆出线柜	
备注					
外形尺寸(宽×深×高)	500×950×1600(1800)				

方案号	05	06	07	08	
主 电 路 方 案 图					
	型号	XGN15-12	XGN15-12	XGN15-12	XGN15-12
主 要 元 件	负荷开关	1	1	1	1
	高压熔断器				
	电流互感器	0~3可选	0~3可选		
	电压互感器			2	2
	避雷器		3		3
下接地开关					
带电显示器	1	1	1	1	
用途	电缆进线柜	电缆出线柜	PT柜	PT + 避雷器柜	
备注					
外形尺寸(宽×深×高)	500×950×1600(1800)				

中压开关设备

方案号	09	10	11	12
主 电 路 方 案 图				
型号	XGN15-12	XGN15-12	XGN15-12	XGN15-12
主要 元 件	负荷开关 1	1	1	1
高压熔断器	3	3	3	3
电流互感器			0~3可选	0~3可选
电压互感器				
避雷器		3		3
下接地开关	1	1	1	1
带电显示器	1	1	1	1
用途	保护变压器	保护变压器	保护变压器	保护变压器
备注				
外形尺寸(宽×深×高)	500×950×1600(1800)		500×950×1800	

方案号	13	14	15	16
主 电 路 方 案 图				
型号	XGN15-12	XGN15-12	XGN15-12	XGN15-12
主要 元 件	负荷开关 1	1	1	1
高压熔断器	3	3	2	3
电流互感器	0~3可选	0~3可选	2~3可选	0~3可选
电压互感器	2	3	2	3
避雷器				
下接地开关				
带电显示器	1	1	1	1
用途	计量柜	计量柜	计量柜	计量柜
备注				
外形尺寸(宽×深×高)	650X950X1600(1800)		650×950×1600(1800)	

中压开关设备

方案号	17	18	19	20
主电路方案图				
型号	XGN15-12	XGN15-12	XGN15-12	XGN15-12
主要元件	负荷开关			
	高压熔断器			
	电流互感器			
	电压互感器			
	避雷器	3		3
	下接地开关			
	带电显示器	1	1	1
用途	电缆进线柜	电缆进线柜	母线提升柜	母线提升柜
备注				
外形尺寸(宽×深×高)	420(500)×950×1600(1800)			

方案号	21	22	23	24
主电路方案图				
型号	XGN15-12	XGN15-12	XGN15-12	XGN15-12
主要元件	负荷开关	1	1	1
	高压熔断器			
	电流互感器	0~3可选	0~3可选	0~3可选
	电压互感器			
	避雷器	3	3	3
	下接地开关			
	带电显示器	1	1	1
用途	电缆进线柜	电缆进线柜	电缆进线柜	电缆进线柜
备注				
外形尺寸(宽×深×高)	500×950×1600(1800)			

中压开关设备

方案号	25	26	27	28
主 电 路 方 案 图				
型 号	XGN15-12	XGN15-12	XGN15-12	XGN15-12
主要 元 件	负荷开关/隔离开关	1	1	1
	真空断路器	1	1	1
	电流互感器	0~3可选	0~3可选	0~3可选
	电压互感器			
	避雷器	0或3可选	0或3可选	0或3可选
	接地开关	1		
	带电显示器		1	
用 途	电缆进线柜	电缆进线柜	电缆进线柜	电缆进线柜
备 注				
外形尺寸(宽×深×高)	650(750)X1020X2200			

方案号	29	30	31	32
主 电 路 方 案 图				
型 号	XGN15-12	XGN15-12	XGN15-12	
主要 元 件	负荷开关/隔离开关	1	1	
	真空断路器	1	1	
	电流互感器	0~3可选	0~3可选	
	电压互感器			
	避雷器	0或3可选	0或3可选	
	接地开关			
	带电显示器	1	1	1
用 途	联络柜	联络柜	转移柜	转移柜
备 注				
外形尺寸(宽×深×高)	650(750)X1020X2200		500X950X2200	