

高压开关类

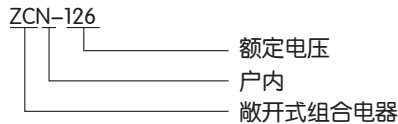
ZCN-126 敞开式组合电器

1 适用范围

ZCN-126敞开式组合电器，是由LW36-126高压六氟化硫断路器、隔离插头、电压互感器、电流互感器、避雷器、移动模块等电气元件组合的三相交流50Hz，户内用高压电力设备。该产品将电力系统中的一次元件，断路器及其操动机构、电压互感器、电流互感器、避雷器等固定于可移动的模块之上，并配置隔离插头，形成不同单元的组合式高压电器。适用于城网变电所作为线路开断短路电流、转换负载，以及保护、控制、测量之用。



2 型号及其含义



3 使用环境条件

- 3.1 使用场所：户内
- 3.2 环境温度：-30℃ ~ +40℃
- 3.3 最大日温差：≤25℃
- 3.4 相对湿度：日平均值≤95%；月平均值≤90%
- 3.5 海拔高度：1000m(高海拔时可与制造厂协商)
- 3.6 抗地震能力：水平加速度 0.250g；垂直加速度 0.125g
- 3.7 污秽等级：Ⅲ/Ⅳ级

4 主要特点

- 4.1 可根据用户主接线方式的不同进行组合，形成各种单元，使输变电设备得到合理配置。
- 4.2 与一般变电站相比，占地面积减少1/3~1/2。
- 4.3 由于断路器与移动模块间不仅设置了电气连锁，而且设置了机械连锁，防误操作能力强。
- 4.4 产品结构简单，可靠性高，安装方便费用低，安装周期短，操作简便省力，便于维护和检修。
- 4.5 具有良好的互换性，可以大大缩短停电时间，为用户造可观的经济效益。

5 主要技术参数

序号	名称	单位	技术参数	
1	额定电压	kV	126	
2	额定频率	Hz	50	
3	额定电流	断路器	A	3150
		隔离插头		2500
4	额定短路开断电流 I _{sc}	kA	31.5, 40	
5	近区故障开断电流	kA	I _{sc} 90% , I _{sc} 75%	
6	额定短路关合电流(峰值)	kA	80, 100	
7	额定短时耐受电流/时间(有效值)	kA/s	31.5/4, 40/4	
8	额定峰值耐受电流	kA	80, 100	
9	首开极系数	--	1.5	
10	1min工频耐受电压(有效值)	断口	kV	230+73
		极间及对地		230
	雷电冲击耐受电压(峰值)	断口	kV	550+103
		极间及对地		550
零表压5min工频耐受电压	断口	kV	95	
	对地		95	
11	额定失步开断电流	kA	8, 10	
12	额定线路充电开合电流	A	31.5	
13	额定操作顺序	--	O-0.3s-CO-180s-CO	
14	开断时间	ms	≤60.0	
15	分闸时间	ms	25.0 ~ 35.0	
16	合闸时间	ms	≤100.0	

高压开关类

序号	名称	单位	技术参数
17	合分时间	ms	50.0~80.0
18	断路器同期性	合闸	≤4.0
		分闸	≤3.0
19	SF ₆ 气体压力 (20℃)	额定压力	0.60
		报警压力	0.55
		闭锁压力	0.50
20	SF ₆ 气体年漏气率	%	≤0.5
21	隔离断口开距/接触行程	mm	> 950/50 10
22	隔离插头行程	mm	≥1500
23	移动模块轨距	mm	2000
24	移动模块行程	mm	≥1500
25	隔离插头同期性	mm	≤10
26	主回路电阻	断路器	≤30
		隔离插头	≤25
27	断路器SF ₆ 气 体水分含量	验收值	150
		运行值	300
28	控制回路额定电源电压	V	DC220
29	辅助回路额定电源电压	V	DC/AC220
30	SF ₆ 气体质量	kg	10
31	质量	kg	2500
32	机械寿命	断路器	10000
		隔离插头	2000

6 产品结构

敞开式组合电器，按照用户要求，可以由断路器、电压互感器、电流互感器、避雷器、隔离插头及可以移动的模块等元件组成不同的单元。断路器配用LW36-126型高压六氟化硫断路器及其CT-126弹簧操动机构，进行三极机械联动操作。断路器及电压互感器接线端子处装有隔离插头，利用移动模块上的棘轮装置，可使移动模块在轨道上平稳运动，实现隔离插头的分、合闸操作。断路器移动模块上还设置有机械联锁、电气联锁和手动闭锁装置，以保证设备的机械联锁及闭锁要求。

运输模块是运行中的单元需要退出运行，进行检修、维护时，提供了一种可以推动的模块。它是将退出运行需要检修、维护的设备，利用轨道移动到运输模块上，运输模块再将设备运送到检修间，对设备进行检修、维护。完好的设备可以通过运输模块很快运送到工作位置，使设备很快投入运行，大大缩短了停电的时间。

7 外形及安装尺寸

7.1 断路器单元

断路器单元的四种典型布置型式见图1、图2、图3、图4。

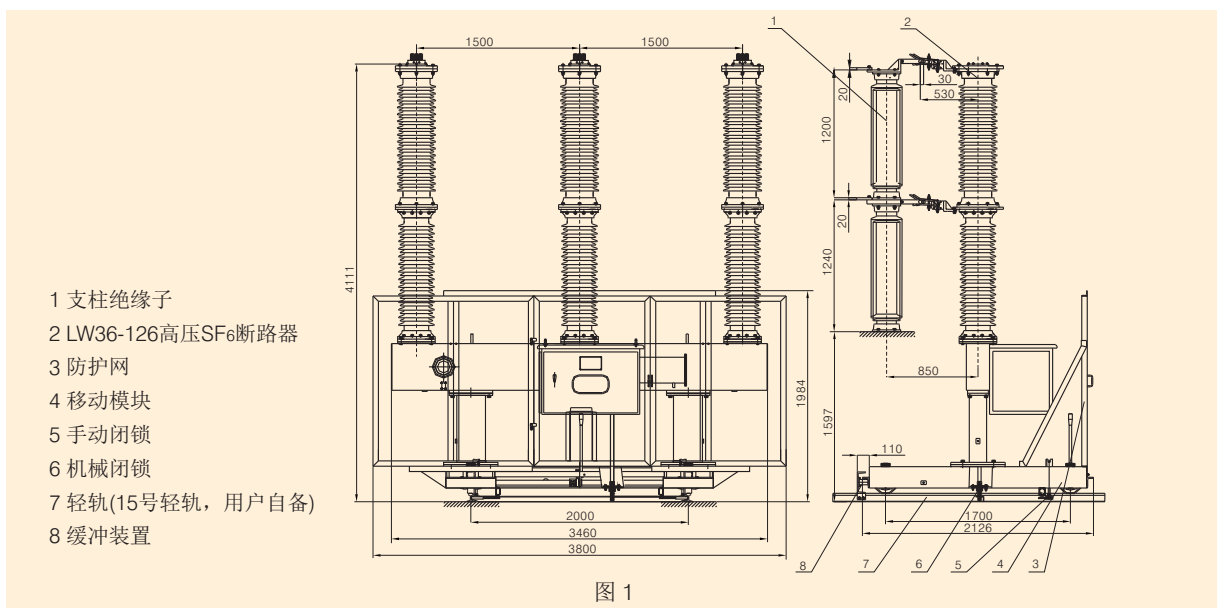
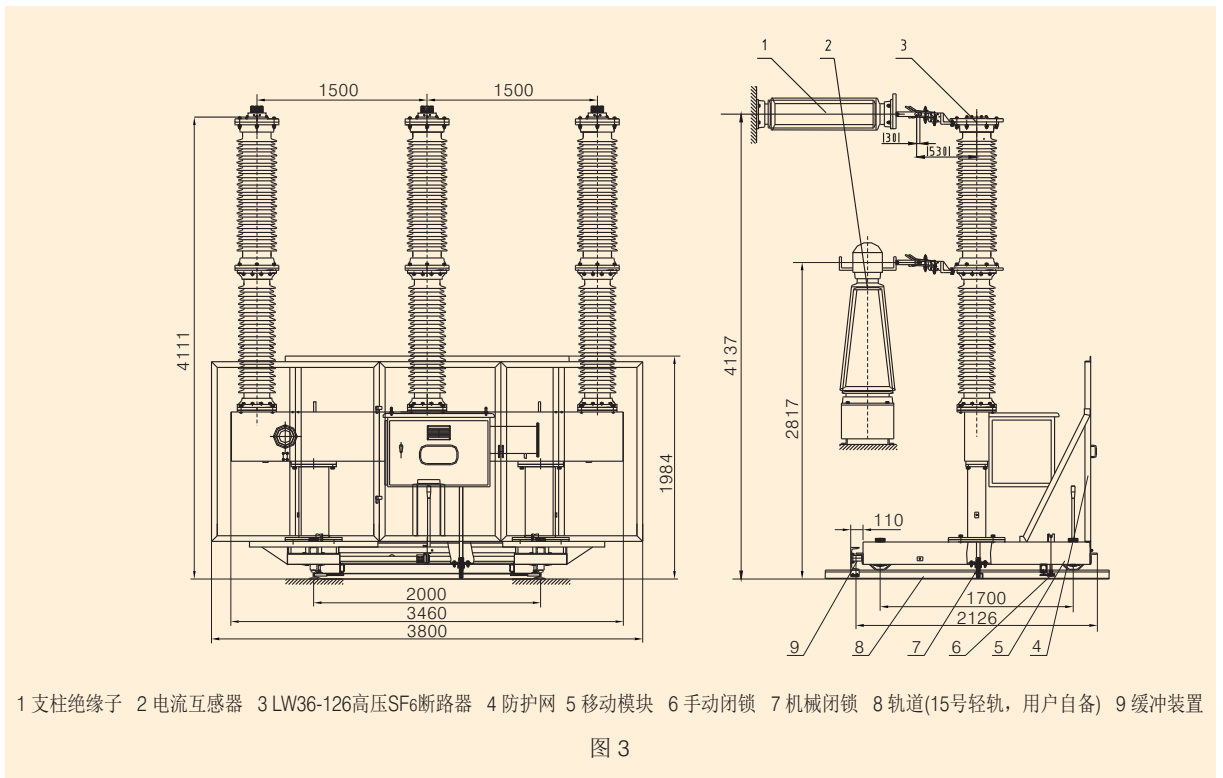
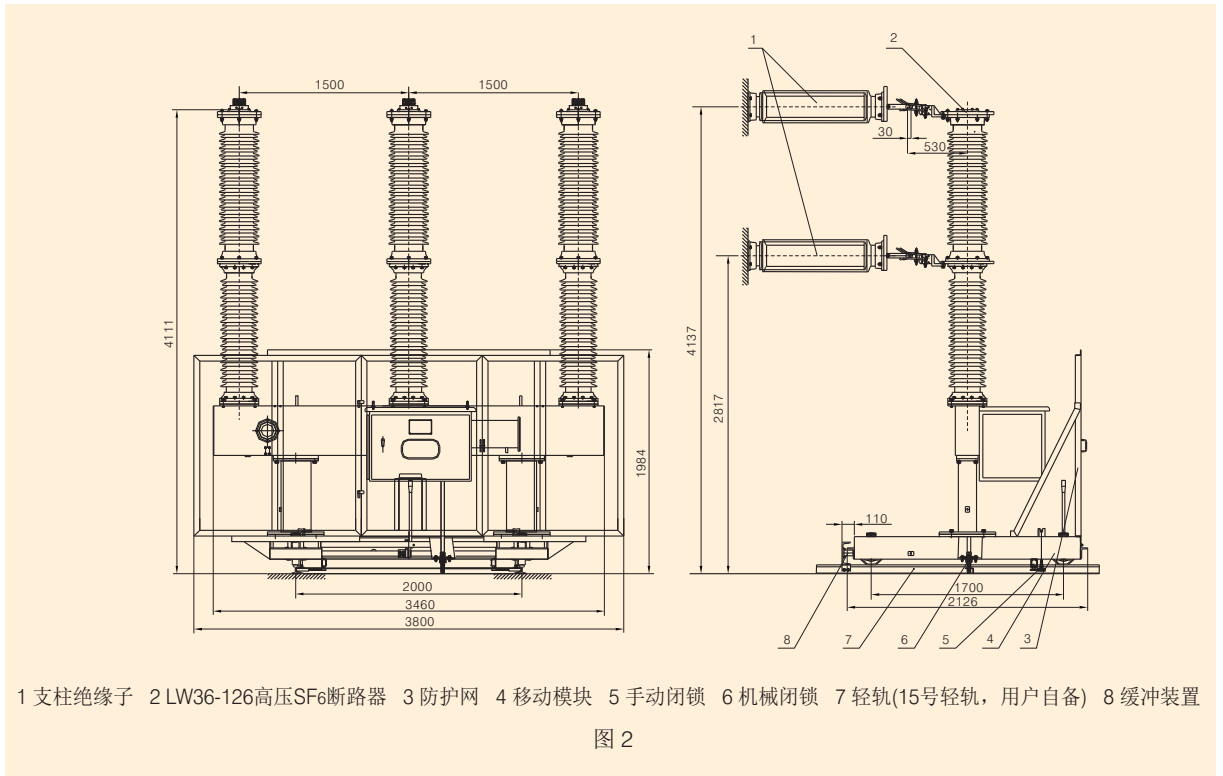
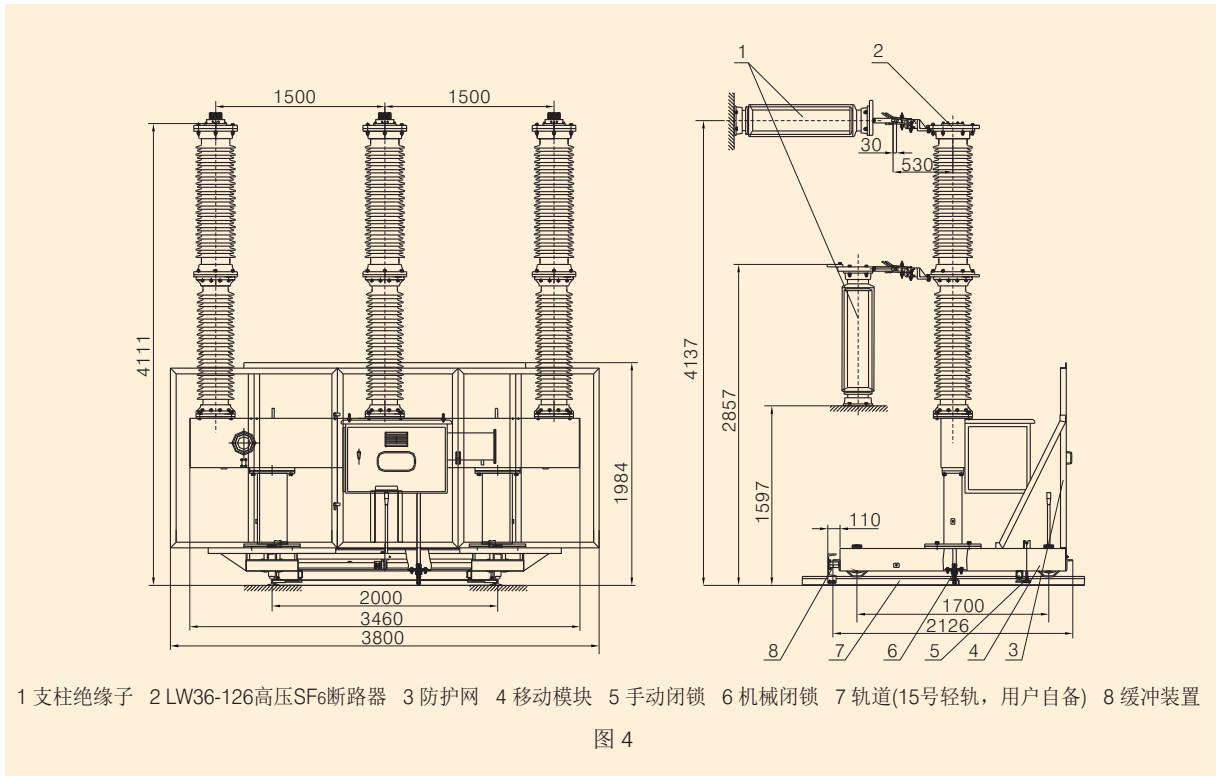


图 1

高压开关类

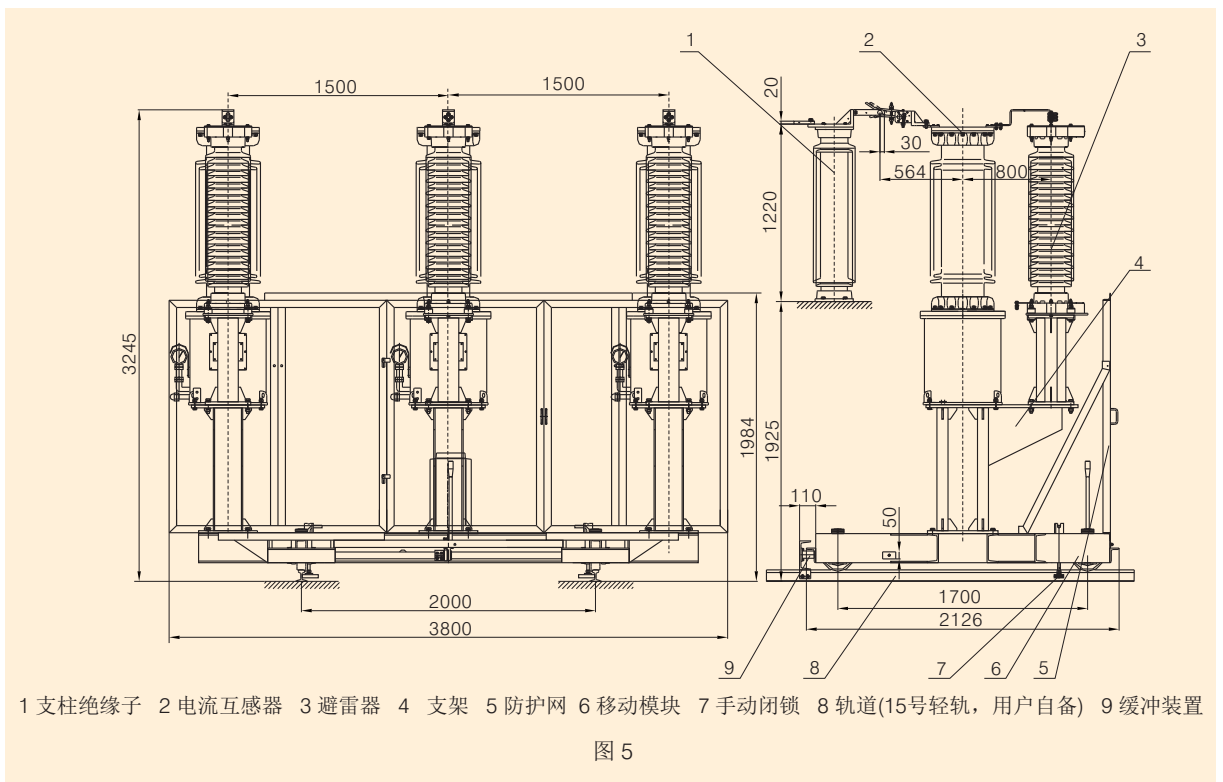


高压开关类



7.2 保护单元

保护单元的典型布置型式见图5。



高压开关类

7.3 运输单元

运输单元的布置型式见图6。

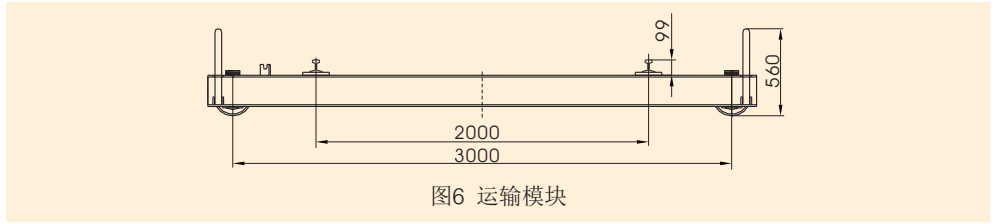


图6 运输模块

7.4 二次原理图、元件表

二次原理图、元件表见图7、图8。

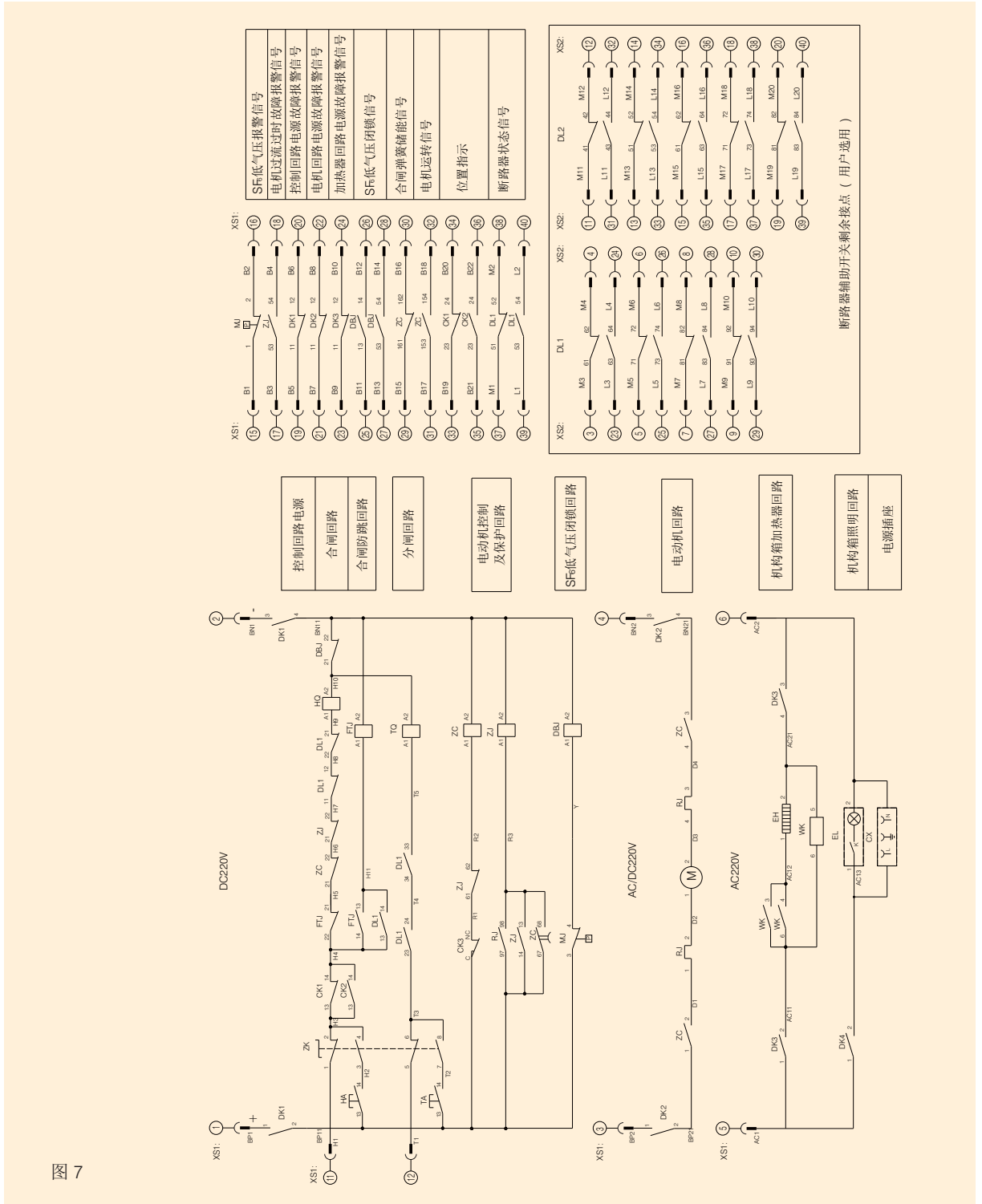


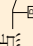
图7

高压开关类

元件明细表

序号	代号	名称	型号	数量	备注
1	DK1	直流控制回路自动开关	C65N-2P 10A+OF	1	
2	DK2	电机控制回路自动开关	C65N-2P 16A+OF	1	
3	DK3	加热器控制回路自动开关	C65N-2P 10A+OF	1	
4	DK4	照明控制回路自动开关	C65N-1P 10A	1	
5	ZC	电机控制直流接触器	CJX4-3201Z+F3-11d1+SK4-222d	1	整定时间30S
6	RJ	电机热过载继电器	JRS4-D09308/G	1	
7	WK	温控器	LWK-D2T (底座式)	1	
8	FTJ	防跳继电器	JZC3-31Z DC220V	1	
9	ZJ	中间继电器	JZC3-22Z+F3-22d DC220V	1	
10	DBJ	低压闭锁继电器	JZC3-22Z+F3-22d DC220V	1	
11	CX	交流插座	AC 250V	1	
12	HA	合闸按钮开关	ZB2-BL4C	1	
13	TA	分闸按钮开关	ZB2-BL3C	1	
14	ZK	就地 - 远方转换开关	YSCA2306/59MOB	1	
15	EL	照明灯	AC220V 10W	1	
16	EH	加热器	SB-B-150	1	
17	MJ	密度继电器	MKZ-lu	1	
18	CK1	抽出位置行程开关	LX19-001	1	
19	CK2	插入位置行程开关	LX19-001	1	
20	CK3	行程开关	LXW5-11G2	1	
21	HQ	合闸线圈	110 _Ω 2A	1	
22	TQ	分闸线圈	110 _Ω 2A	1	
23	M	储能电机	HDZ-26005A-1	1	
24	DL1,2	辅助开关	YSVR10-9M	2	
25	XS1,2	插接件	46EE	2	

说明：

1. 辅助开关位置是断路器分闸位置。
2. 断路器处于未储能抽出位置。
3. 继电器触点处于无励磁状态。
4. 密度继电器处于无压状态。
5. 自动开关处于分闸状态。
6. 导线规格 1.5mm²。
7. 导线颜色：接地回路黄绿色，其余均黑色。
8. 「J」表示旋转开关。
9. 转换开关 ZK 处于远方位置。
10. — 动断接点 — 动合接点
 压力开关压力下降时合
11. 电器元件安装板应接地。
12. 行程开关 CK3 与合闸弹簧状态的关系

CK3	合闸弹簧状态
接通	未储能
断开	储能

13. 行程开关 CK1, CK2 与手车位置的关系

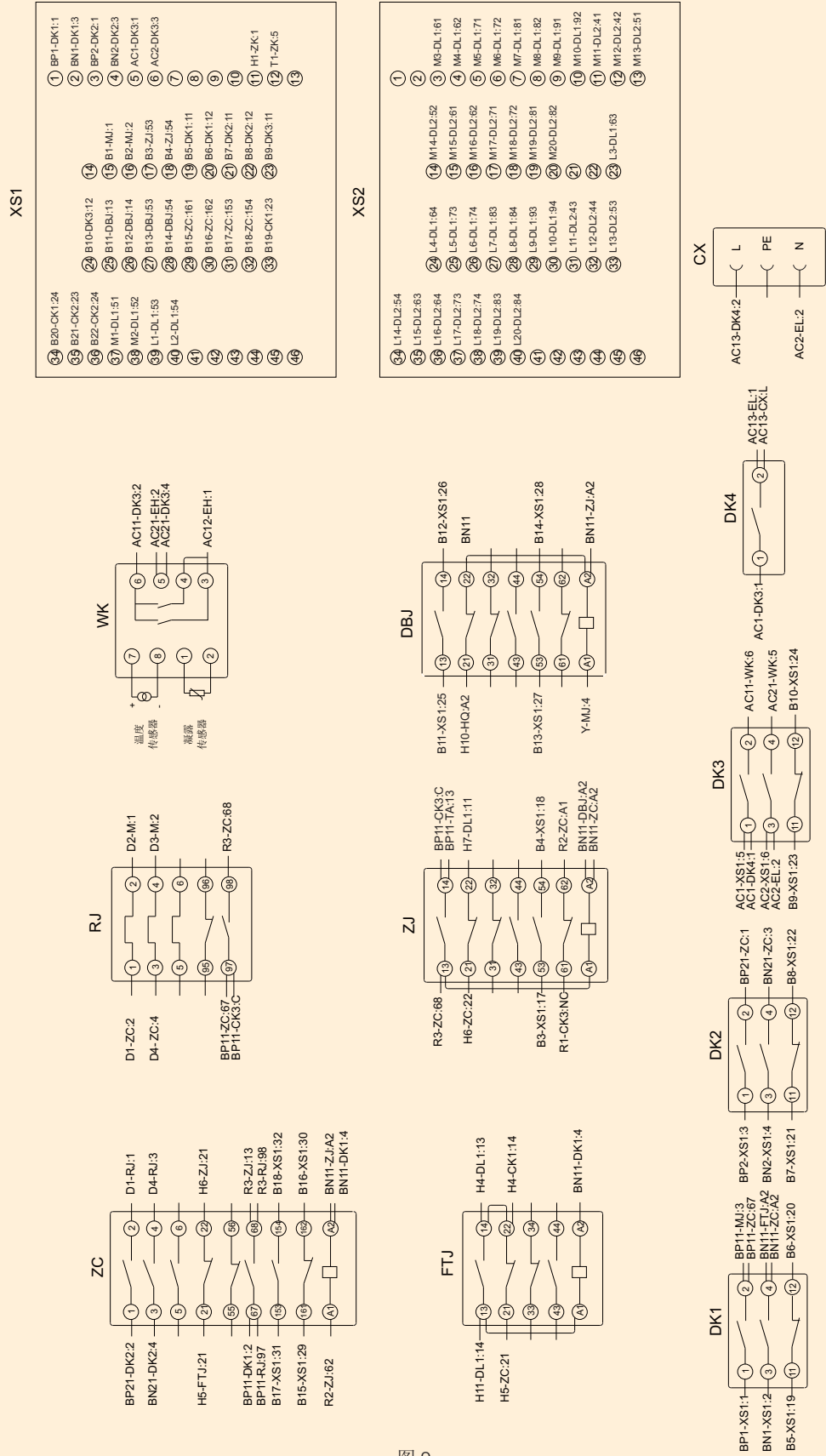
手车位置	CK1	CK2
抽出位置	两对触点接通	两对触点断开
插入位置	两对触点断开	两对触点接通

14. 温控器湿度达到 85% 时自动投入，温度自行设定。

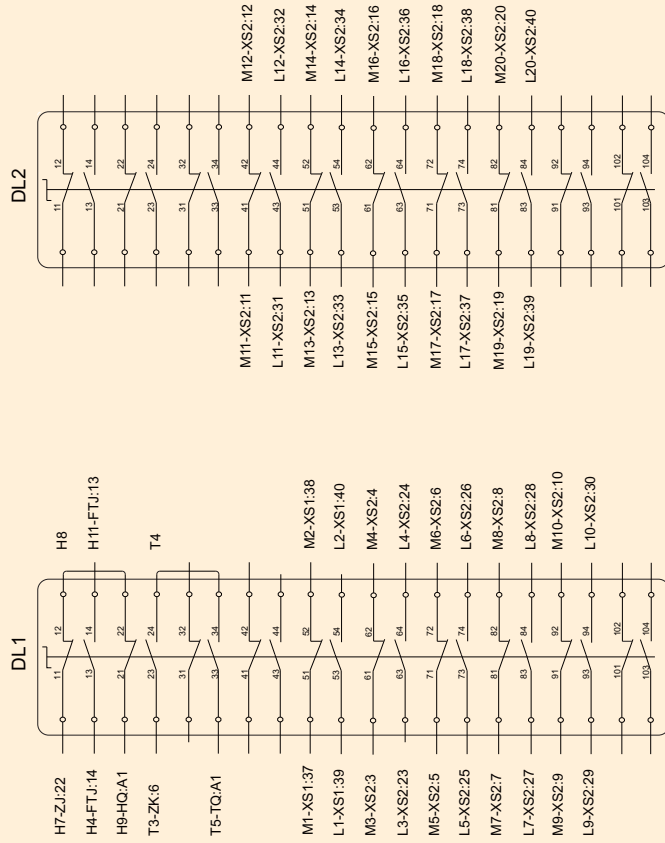
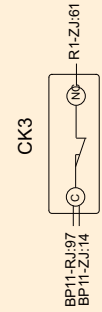
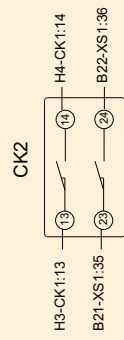
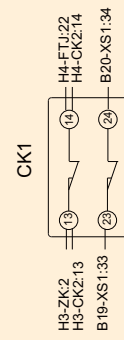
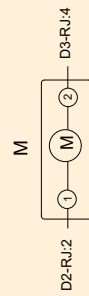
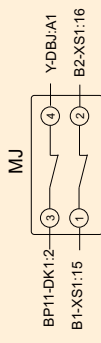
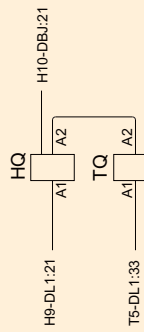
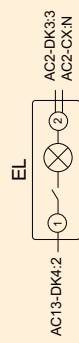
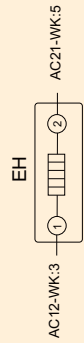
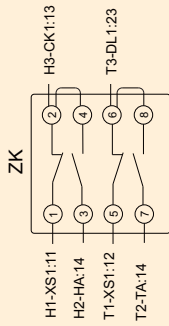
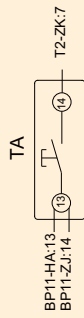
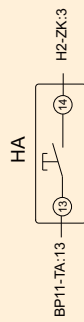
高压开关类

7.5 二次接线图

二次接线图见图9、图10。



高压开关类



高压开关类

8 订货须知

订货时需要注明以下内容：

- 8.1 产品型号；
 - 8.2 额定电气参数(额定电压、额定电流等)；
 - 8.3 使用环境条件；
 - 8.4 控制电源电压，辅助回路电源电压；
 - 8.5 断路器单元、保护单元、运输单元的数量及布置型式；
 - 8.6 需要的备品、备件、专用工具、专用设备的名称和数量；
 - 8.7 若有特殊要求，请在订货时说明。
-