

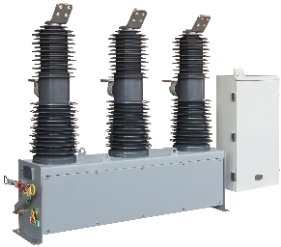
ZW32-40.5(NVW2-40.5T) ZW32A-40.5(NVW2-40.5D) 户外高压交流真空断路器

注：NVW2-40.5为正泰企业自有型号



1 概述

- 1.1 适用于三相交流50Hz、35kV及以下电力系统。
- 1.2 主要用于电力系统的控制和保护，作为分断和关合负荷电流、过载电流及短路电流之用。
- 1.3 执行标准
 - GB/T1984-2014《高压交流断路器》
 - GB/T11022-2011《高压开关设备和控制设备标准的共用技术要求》
 - DL/T402-2016《高压交流断路器订货技术条件》
 - IEC62271-100-2017《高压交流断路器》



2 使用环境条件

- 2.1 周围空气温度不超过40℃，且在24h内测得的温度平均值不超过35℃；最低周围空气温度为-45℃
- 2.2 应当考虑高达1000W/m²（晴天中午）的阳光辐射
- 2.3 海拔不超过2000m
- 2.4 周围空气可能受到尘埃、烟、腐蚀性气体、蒸气或盐雾的污染。污秽等级不得超过IV级（严重污秽）
- 2.5 应考虑的冰范围从1mm到20mm，但不超过20mm
- 2.6 风速不超过34m/s（相应于圆柱表面上的700Pa）
- 2.7 应当考虑凝露和降水
- 2.8 来自开关设备和控制设备外部的振动或地动与设备的正常运行方式没有明显关系
- 2.9 特殊使用条件
如不同于以上使用条件时，请与我公司协商，并取得一致意见。

3 断路器技术特点

- 3.1 高密封性能的三相支柱式全封闭结构
 - 开断性能稳定可靠，无燃烧和爆炸危险
 - 防潮、防凝露性能强，特别适用于严寒或潮湿地区使用
 - 免维护、体积小、重量轻，使用寿命长
 - 进口材料绝缘性能好，耐高温、耐紫外线、耐老化
- 3.2 方便灵活的操控及自由组合性能
 - 可采用手动分闸或电动分、合闸以及远方遥控操作
 - 与智能控制器配套实现配电自动化，或与重合控制器配合组成自动重合器、分段器
 - 可装设二相或三相电流互感器，供过流或短路保护之用
 - 可为智能控制器提供电流采集信号
 - 可根据用户要求加装计量用电流互感器
- 3.3 可采用单稳态永磁操动机构
 - 稳定性强，不受充磁过程和温度变化影响
 - 电磁合闸，永磁保持弹簧分闸，刚合速度和刚分速度均为最大
 - 结构简单，可全面克服机械故障
- 3.4 可采用小型化弹簧操作机构
 - 稳定性高，大大简化机构的组装零部件数量
 - 操作方便，配置分合闸、储能手柄。可电动操作也可手动操作
 - 可靠性高，整机使用期间免维护

ZW32-40.5(NVW2-40.5T)/ZW32A-40.5(NVW2-40.5D)

4 智能控制器技术功能

4.1 保护功能

- 三段式过流保护，定值及时间连续可调
- 三次重合闸及后加速保护，时间及间隔次数连续可调
- 失压分闸、来电合闸，门槛电压及时间间隔可调
- 零序（接地）保护，定值及时间可调

4.2 故障定位

- 用户可根据实际线路负载情况选择使用电流型或者电压型保护，将故障负载定位并隔离

4.3 事件信息记录

- 故障发生时间及类型
- 故障电流及故障前后断路器运行参数
- 断路器动作信息

4.4 通讯功能

- 带隔离的RS232, RS485通讯接口
- 可扩展GSM短信模块，使用中文短信方式对断路器进行操作及查询
- 可扩展全网通通讯模块，对断路器状态进行实时监控
- 可扩展以太网口，支持以太网通信
- 实现配网自动化“四遥”功能

5 主要技术参数

参数名称	单位	数据
额定电压	kV	40.5
额定电流	A	630、1250、1600 2500
额定频率	Hz	50
额定绝缘水平	1min工频耐压	干试 kV (极间、极对地)95/(真空断口)118
	雷电冲击耐压	湿试 kV (极间、极对地)185/(真空断口)215
额定短路开断电流	kA	25 31.5
额定短路关合电流(峰值)	kA	63 80
额定峰值耐受电流	kA	63 80
额定短时耐受电流	kA	25 31.5
额定短路持续时间	s	4
额定短路开断电流的直流分量	%	40
额定操作顺序		0-0.3s-CO-180s-CO
机械寿命	级	M2 (永磁 30000; 弹簧 10000)
瞬态恢复电压(峰值)	kV	69.5
电寿命	级	E2
辅助回路的额定电源电压	V	DC220
二次回路工频耐压	kV	2
极间中心距	mm	460±3 510±3
动静触头允许磨损厚度	mm	3
额定电缆充电开断电流	A	50
异相接地故障开断能力	kA	21.7 27.4

ZW32-40.5(NVW2-40.5T)/ZW32A-40.5(NVW2-40.5D)

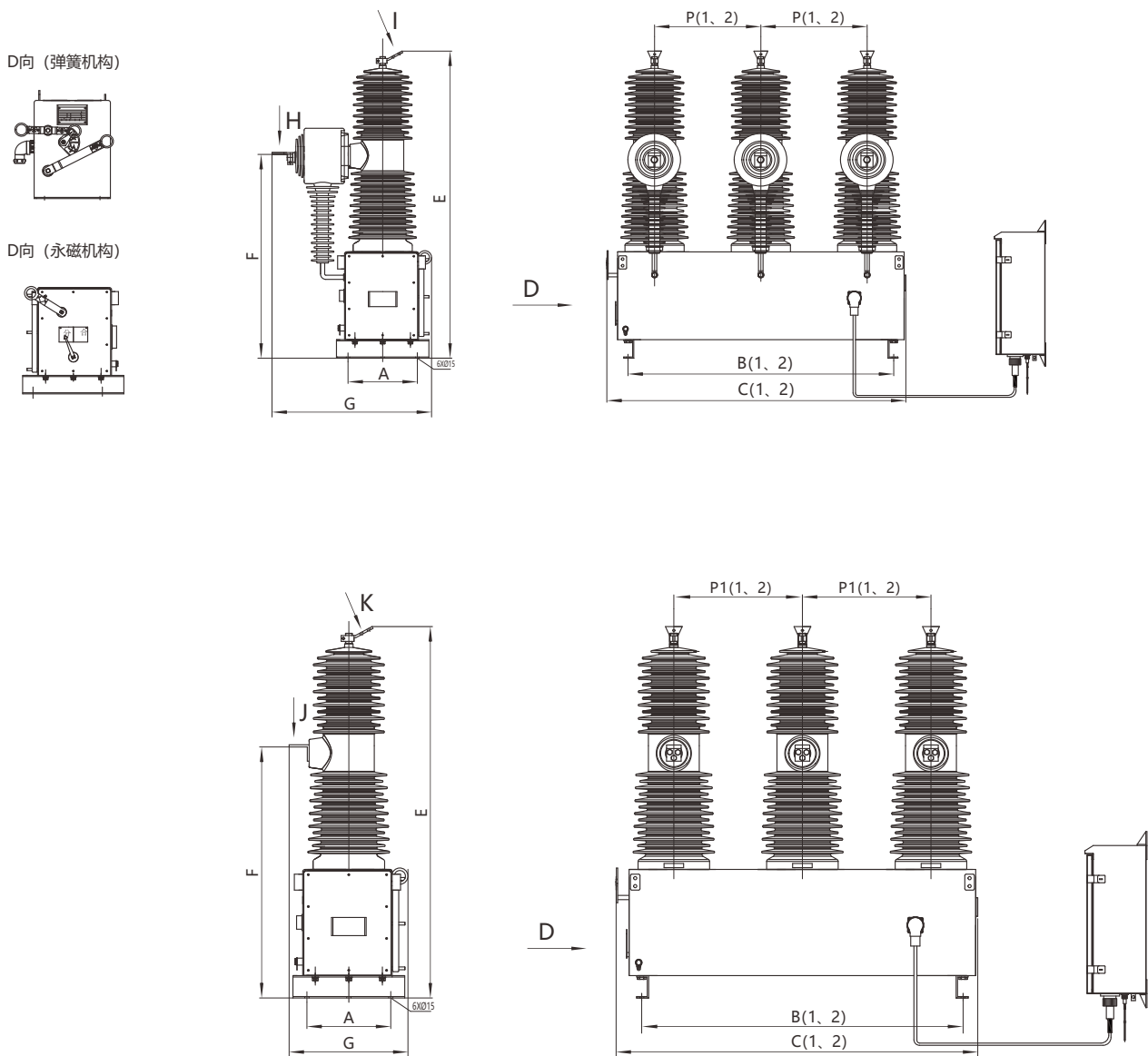
6 断路器外形及安装尺寸图

- 配穿芯CT或不配置CT

型号	参数	A	B1	B2	C1	C2	P1	P2	E	F	G1	G2	机构类型
ZW32-40.5		240±3	1380±3	1380±3	1448±5	1448±5	460±2	510±2	1310±5	863±2	400±3	657±3	弹簧机构
ZW32A-40.5		300±3	1150±3	1218±3	1294±5	1378±5	460±2	510±2	1344±5	885±2	535±3	735±3	永磁机构

表格参数中:

B1、C1、P1: 额定电流1600A及以下; B2、C2、P2: 额定电流2500A; G1: 不带CT; G2: 带穿芯CT



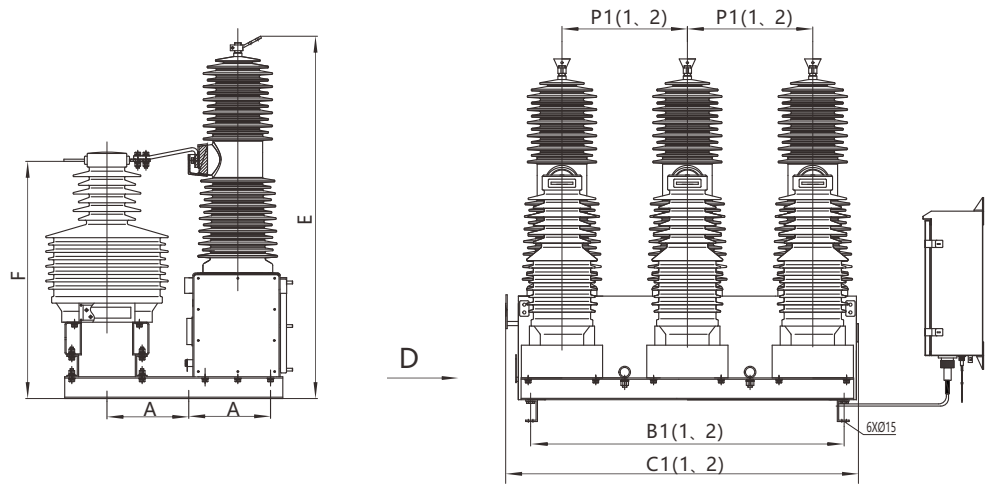
ZW32-40.5(NVW2-40.5T)/ZW32A-40.5(NVW2-40.5D)

- 带四绕组CT

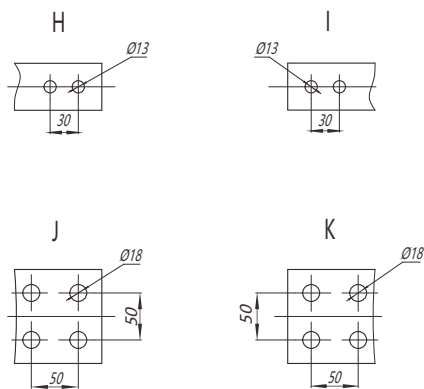
型号 \ 参数	A	B1	B2	C1	C2	P1	P2	E	F	机构类型
ZW32-40.5	300±3	1380±3	1380±3	1448±5	1448±5	460±2	510±2	1310±5	863±2	弹簧机构
ZW32A-40.5	300±3	1150±3	1218±3	1294±5	1378±5	460±2	510±2	1344±5	885±2	永磁机构

表格参数中:

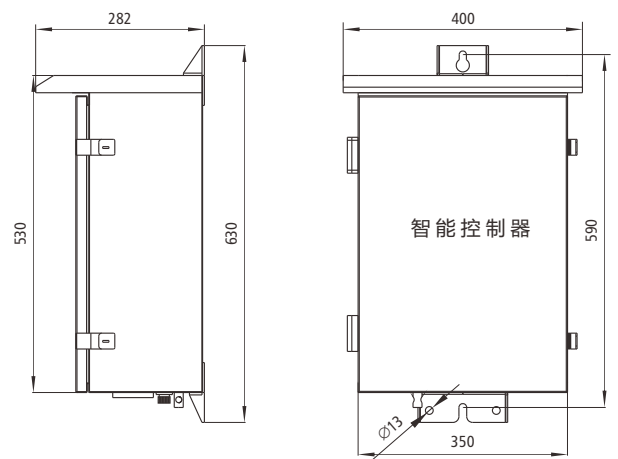
B1、C1、P1: 额定电流1600A及以下; B2、C2、P2: 额定电流2500A



- 进出线端子安装尺寸图

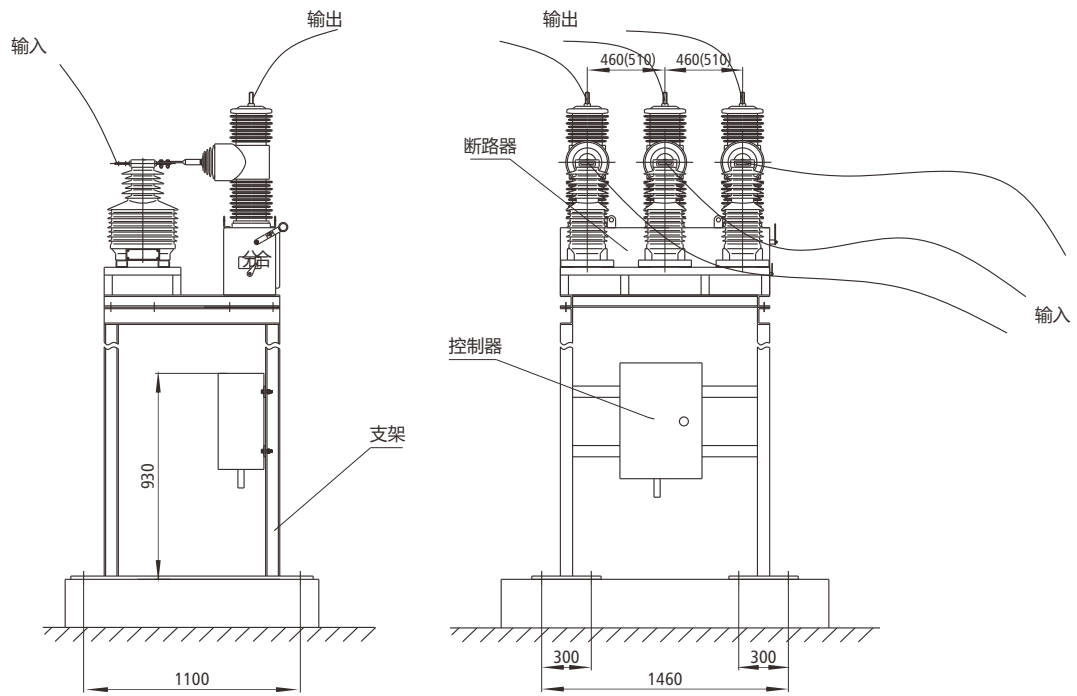


- 智能控制器安装尺寸图



ZW32-40.5(NVW2-40.5T)/ZW32A-40.5(NVW2-40.5D)

● 断路器基座式安装示意图



● 断路器单杆式安装示意图

