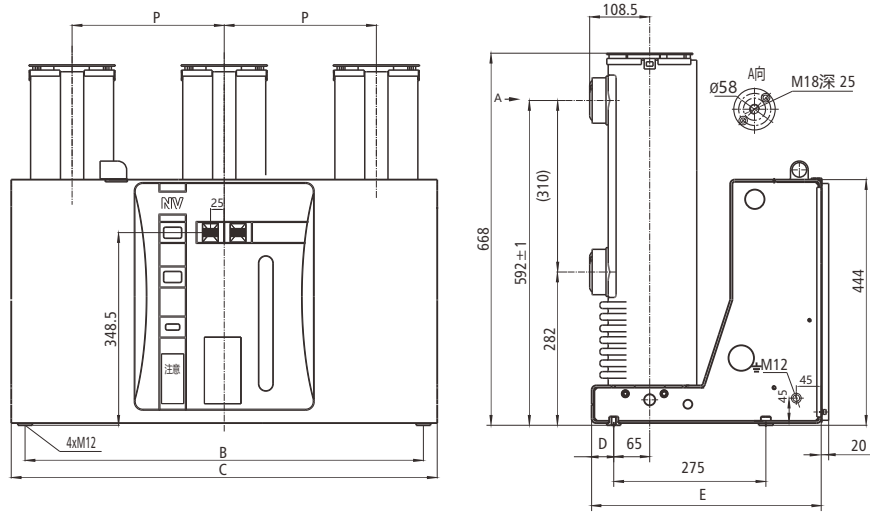


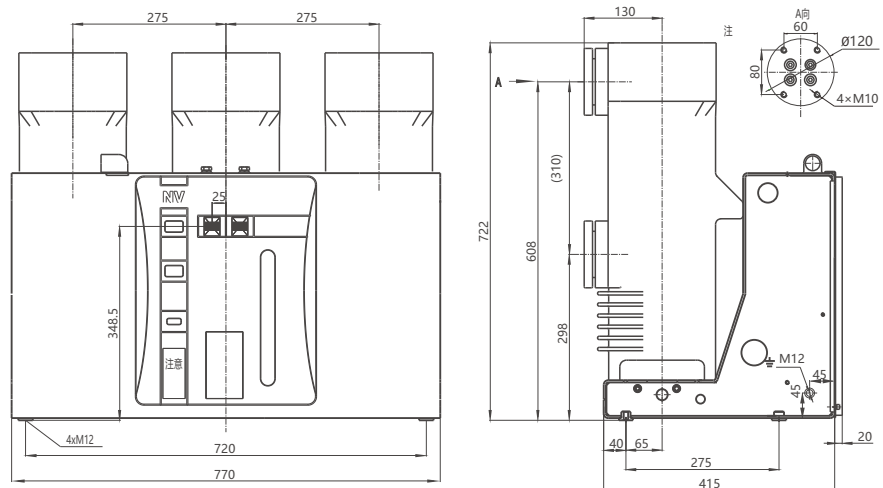
NV1-24/T户内高压交流真空断路器

断路器外形尺寸



固定式外形可选的规格参数

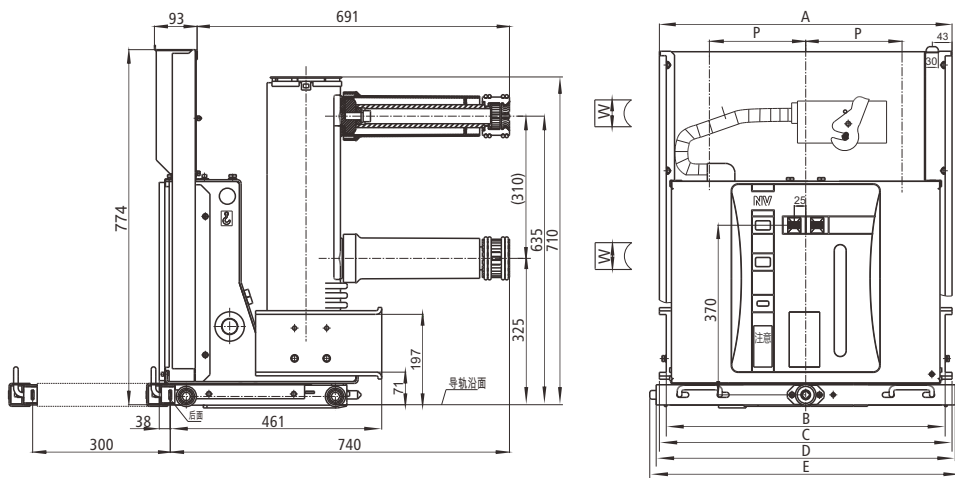
额定电压 kV	额定电流 A	额定短路开断电流 kA	P mm	B mm	C mm	D mm	E mm
24	630	25、31.5	210	520	588	20	395
	1250						
	1600						
			275	720	770	40	415



固定式外形可选的规格参数

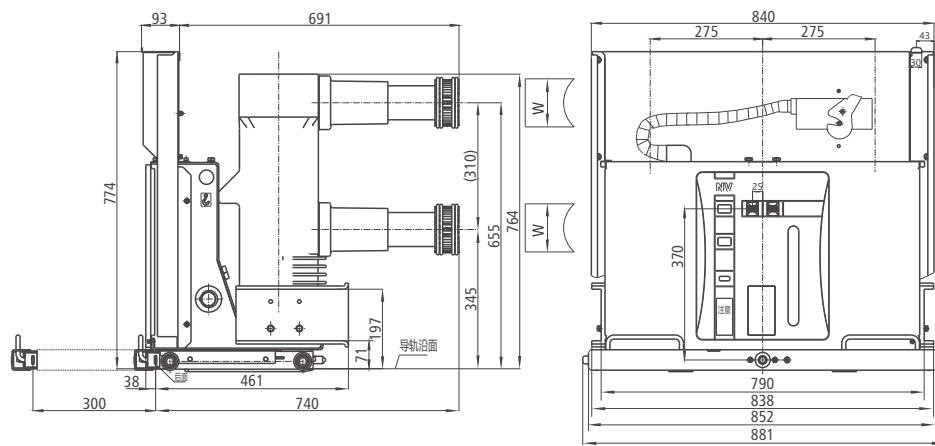
额定电压 kV	额定电流 A	额定短路开断电流 kA
24	1600、2000、2500、3150	25、31.5

NV1-24/T户内高压交流真空断路器



手车式外形可选的规格参数

额定电压 kV	额定电流 A	额定短路开断电流 kA	P mm	A mm	B mm	C mm	D mm	E mm	W mm
24	630								Ø35
	1250	25、31.5	210	638	608	638	652	681	Ø49
	1600								Ø55
	630								Ø35
	1250	25、31.5	275	838	790	838	852	881	Ø49
	1600								Ø55



手车式外形可选的规格参数

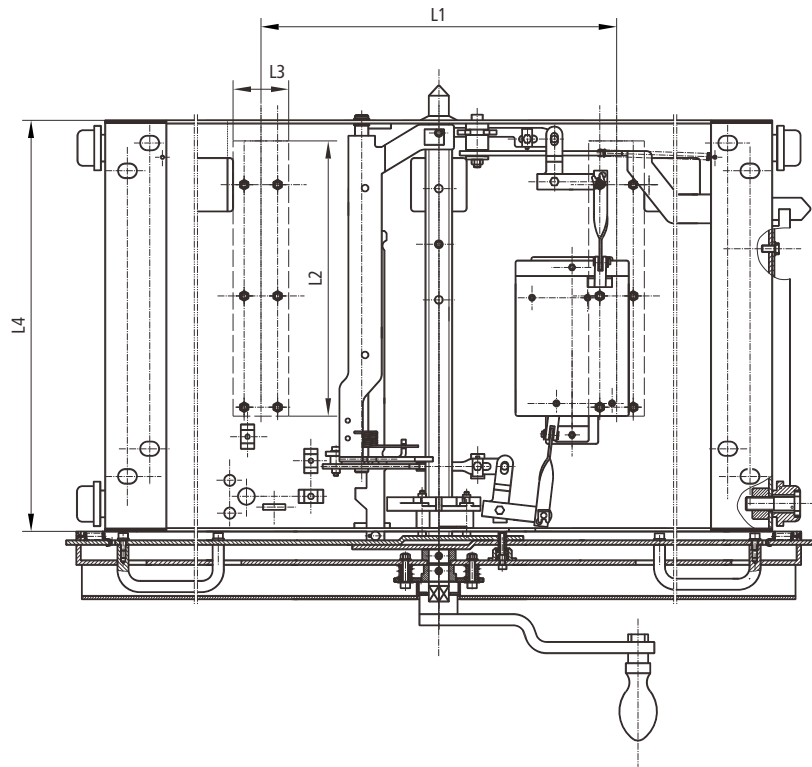
额定电压 kV	额定电流 A	额定短路开断电流 kA	W mm
24	1600、2000	25、31.5	Ø79
	2500、3150	25、31.5	Ø109

NV1-24/T户内高压交流真空断路器

断路器技术参数

序号	名称	单位	数据
1	额定电压	kV	24
2	额定绝缘水平	1min工频耐压	kV (极对地、极间)65/(真空断口)79
		雷电冲击耐压	kV (极对地、极间)125/(真空断口)145
3	额定频率	Hz	50
4	额定电流	A	630、1250、1600、2000、2500、3150
5	额定短时耐受电流	kA	25、31.5
6	额定峰值耐受电流	kA	63、80
7	额定短时开断电流	kA	25、31.5
8	额定短时关合电流	kA	63、80
9	额定短时持续时间	s	4
10	额定操作顺序		0-0.3s-CO-15s-CO
11	机械寿命	级	M2 (20000次)
12	额定操作电源电压	V	AC/DC 220/110
13	全开断时间	ms	≤70
14	电寿命	级	E2

手车式接地方式

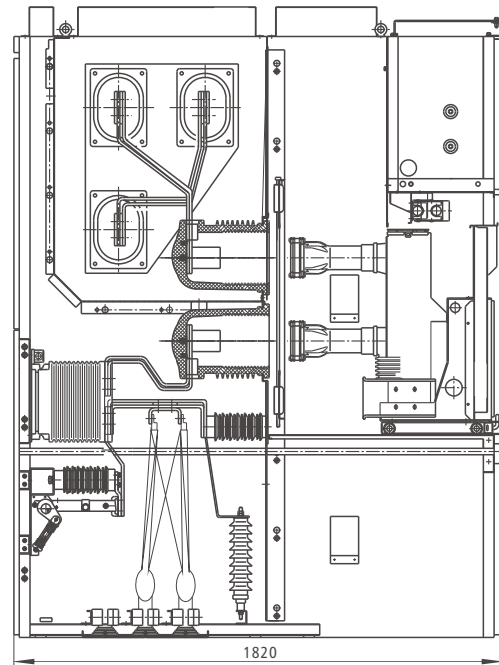
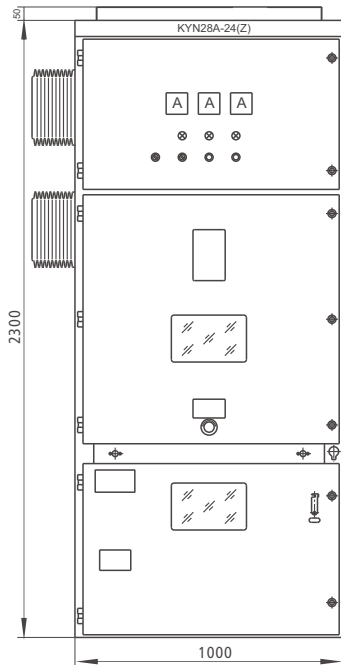
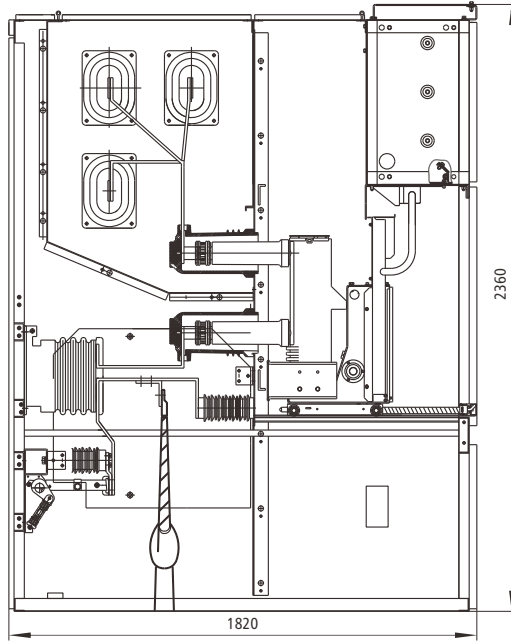
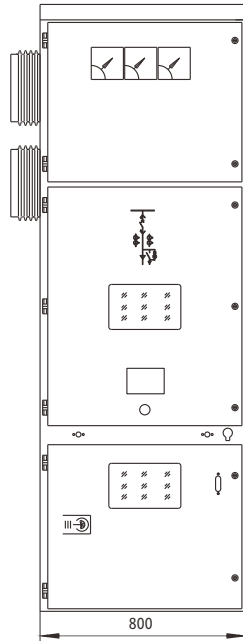


NV系列手车式断路器的标准接地方式为摩擦式接地，如图。

	L1 (mm)	L2 (mm)	L3 (mm)	L4 (mm)
配合210mm相间距	320	294	45	370
配合275mm相间距	400	294	45	370

NV1-24/T户内高压交流真空断路器

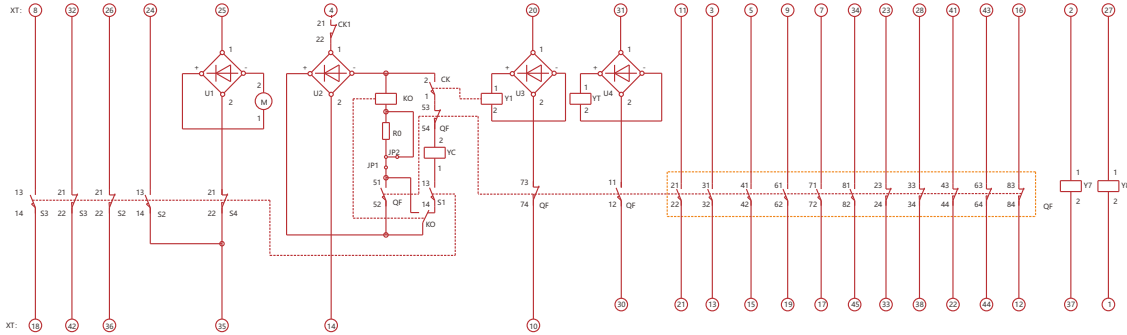
配柜尺寸



NV1-24/T户内高压交流真空断路器

二次接线图

● 固定式方案



表

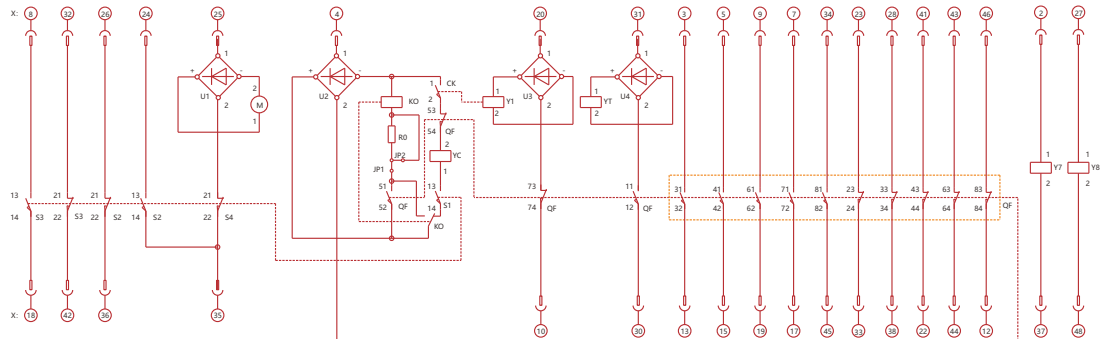
跳线状态 配置	跳线		备注
	JP1	JP2	
无防跳	<input type="checkbox"/>	<input type="checkbox"/>	* / * 表示断开;
带防跳220V	<input checked="" type="checkbox"/>	<input checked="" type="checkbox"/>	* / * 表示连接;
带防跳110V	<input checked="" type="checkbox"/>	<input checked="" type="checkbox"/>	

技术要求:

1. 此图所示状态: 断路器处于未储能, 分闸状态;
2. 断路器各配置的跳线状态如右表。

序号	代号	名称	数量	备注
1	S1 S2 S3 S4	储能位置开关	4	CSK1
2	M	储能电动机	1	
3	YC	合闸线圈	1	
4	YT	分闸线圈	1	
5	Y1	闭锁电磁铁	1	
6	QF	与断路器联动的辅助开关	1	F10
7	XT	接线端子航空插座	1	45
8	Y7 Y8	过流脱扣器	2	5A
9	U1 U2 U3 U4	整流元件	4	
10	KO	机构内部防跳继电器	1	
11	CK	合闸闭锁电磁铁位置开关	1	
12	CK1	与分闸转轴联动的微动开关	1	F10

● 手车式方案



表

跳线状态 配置	跳线		备注
	JP1	JP2	
无防跳	<input type="checkbox"/>	<input type="checkbox"/>	* / * 表示断开;
带防跳220V	<input checked="" type="checkbox"/>	<input checked="" type="checkbox"/>	* / * 表示连接;
带防跳110V	<input checked="" type="checkbox"/>	<input checked="" type="checkbox"/>	

技术要求:

1. 此图所示状态: 断路器处于未储能, 分闸的试验位置;
2. 断路器各配置的跳线状态如右表。

序号	代号	名称	数量	备注
1	S1 S2 S3 S4	储能位置开关	4	CSK1
2	M	储能电动机	1	
3	YC	合闸线圈	1	
4	YT	分闸线圈	1	
5	Y1	闭锁电磁铁	1	
6	QF	与断路器联动的辅助开关	1	F10
7	X	二次插头	1	S8针
8	S8	断路器试验位置辅助开关	1	
9	S9	断路器工作位置辅助开关	1	
10	U1 U2 U3 U4	整流元件	4	
11	KO	机构内部防跳继电器	1	
12	CK	合闸闭锁电磁铁位置开关	1	
13	Y7 Y8	过流脱扣器	2	5A

订货须知

- 断路器型号、名称及订货数量
- 断路器的额定电压、额定电流及额定短路开断电流
- 额定辅助回路电压
- 备品、备件的名称及数量
- 特殊要求请与本公司协商, 并签订技术协议