

VCT7-12/T户内高压交流真空断路器

1 概述

1.1 VCT7-12系列高压交流真空断路器(以下简称“断路器”)是三相交流50Hz, 额定电压为12kV的户内开关设备元件。

1.2 断路器可供工矿企业、发电厂及变电站等作电气设施的控制和保护之用, 也可用于频繁操作的场所, 具有很高的操作可靠性和使用寿命。

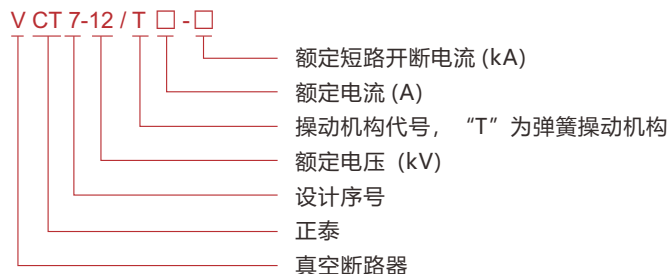
1.3 断路器可配合不同类型的柜体使用。

1.4 执行标准

- GB 1984-2014《高压交流断路器》
- GB/T 11022-2011《高压开关设备和控制设备标准的共用技术要求》
- IEC62271-100《高压交流断路器》
- IEC62271-1《高压开关设备和控制设备 第1部分: 通用规范》



2 型号及其含义



3 使用环境条件

- 周围空气温度不超过40℃, 且在24h内测得的平均值不超过35℃, 最低周围空气温度为-25℃
- 阳光辐射的影响可以忽略
- 海拔高度: 不超过3000m
- 周围空气没有明显地受到尘埃、烟、腐蚀性和/或可燃性气体、蒸气或盐雾的污染
- 湿度条件: 日相对湿度的平均值不超过95%, 月相对湿度平均值不超过90%, 日水蒸汽压力的平均值不超过2.2kPa, 月水蒸汽压力平均值不超过1.8kPa
- 来自开关设备和控制设备外部的振动或地动是可以忽略的
- 特殊使用条件

异于正常使用条件时, 如: 安装地点在海拔超过3000m的地方、周围空气温度超过正常使用条件规定的限值或高湿易产生凝露的地方, 应和制造厂进行协商, 并取得一致意见

4 产品技术特点

断路器总体性能优越

- 断路器灭弧室与操动机构部分采用前后配置方式, 通过传动机构连接为一个整体
- 机械寿命高达30000次

先进的真空灭弧室

- 中封式陶瓷真空灭弧室
- 铜铬触头材料及纵磁场触头结构为世界公认最先进的熄弧方式

增强型绝缘筒

- 绝缘筒采用APG新工艺成型
- 绝缘筒增设内裙边和加强筋, 提高了绝缘水平和抗动稳定电流能力
- 真空灭弧室装置于绝缘筒内, 有效防止异物造成的损伤和表面污染, 同时显著缩小断路器整体尺寸

VCT7-12/T户内高压交流真空断路器

灵活简便的操作机能

- 操动机构采用弹簧储能式，具有电动和手动储能两种功能
- 断路器工作时储能弹簧的能量通过输出凸轮传递给连杆机构，再通过连杆机构传递到动触头部分
- 先进合理的缓冲装置，分闸无反弹，减弱分闸冲击和震动
- 无需调整，极少维护或少维护

5 主要技术参数

VCT7-12真空断路器主要技术参数

序号	名称	单位	数据			
1	额定电压	kV	12			
2	额定绝缘水平	1min工频耐压	相间、相对地42/隔离断口48			
		额定雷电冲击耐压	相间、相对地75/隔离断口85			
3	额定电流	A	630、1250、1600	1600、2000、2500	3150、4000	4000、5000
4	额定短路开断电流	kA	25、31.5	25、31.5、40	31.5、40	40、50
5	额定短时耐受电流	kA	25、31.5	25、31.5、40	31.5、40	40、50
6	额定短路关合电流(峰值)	kA	63、80	63、80、100	80、100	100、125
7	额定峰值耐受电流(峰值)	kA	63、80	63、80、100	80、100	100、125
8	电寿命		E2			
9	额定操作顺序		0-ts-CO-180S-CO			
10	机械寿命		M2(30000次)	M2(20000次)	M2	M2
11	额定短路持续时间	s	4			
12	额定电缆充电开断电流	A	25			

16kA、20kA、25kA、31.5kA: $t=0.3s \geq 40kA: t=180s$
40000A及以上需要强迫冷风。

储能电机：采用永磁式单相直流电动机，其技术数据

额定电压(V)	额定输出功率(W)	正常工作电压范围(V)	额定电压下储能时间(s)
DC110	90	85%~110%额定电压	≤15
DC220			

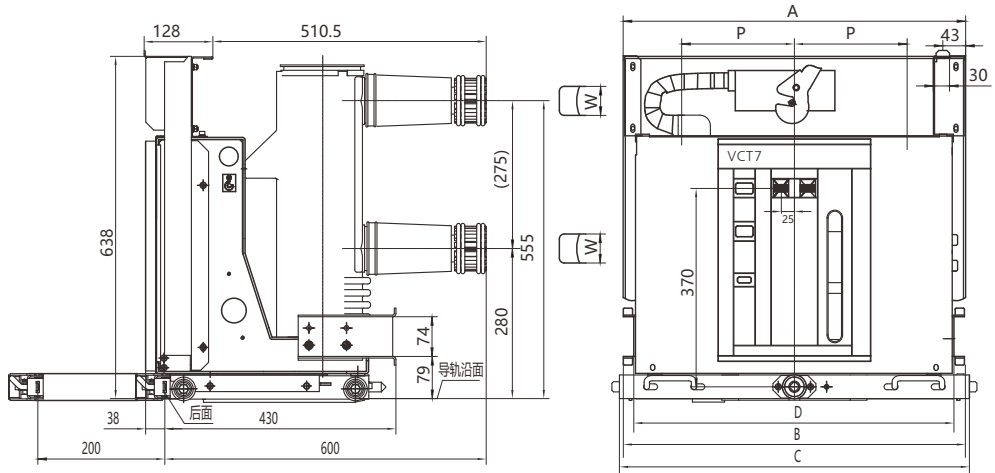
*操作电压允许采用交、直流电源

分、合闸线圈技术参数

	合闸线圈	分闸线圈
额定操作电压(V)	DC220, DC110; AC220, AC110	DC220, DC110; AC220, AC110
正常工作电压范围	85%~110%额定电压	直流65%~110%额定电压 交流85%~110%额定电压
线圈功率(VA)	196	196

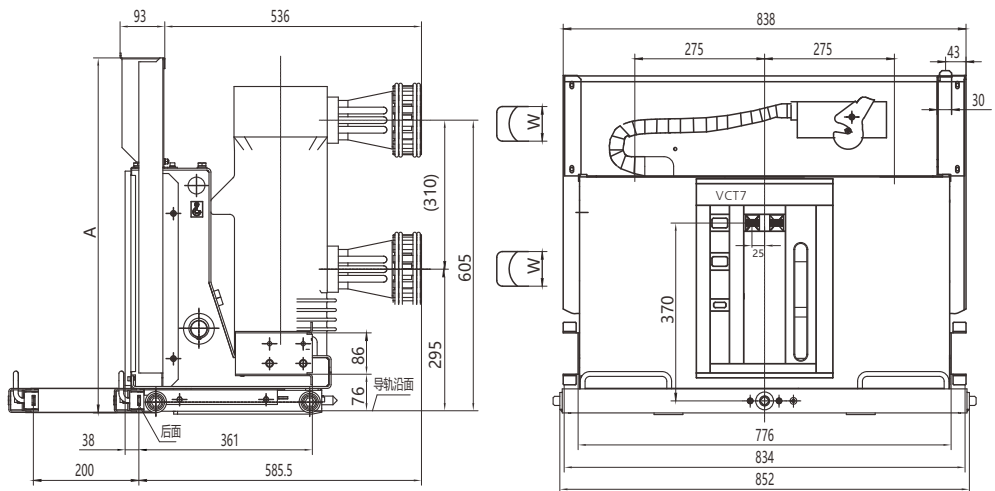
VCT7-12/T户内高压交流真空断路器

6 断路器外形尺寸



12kV小电流手车式VCT7-12

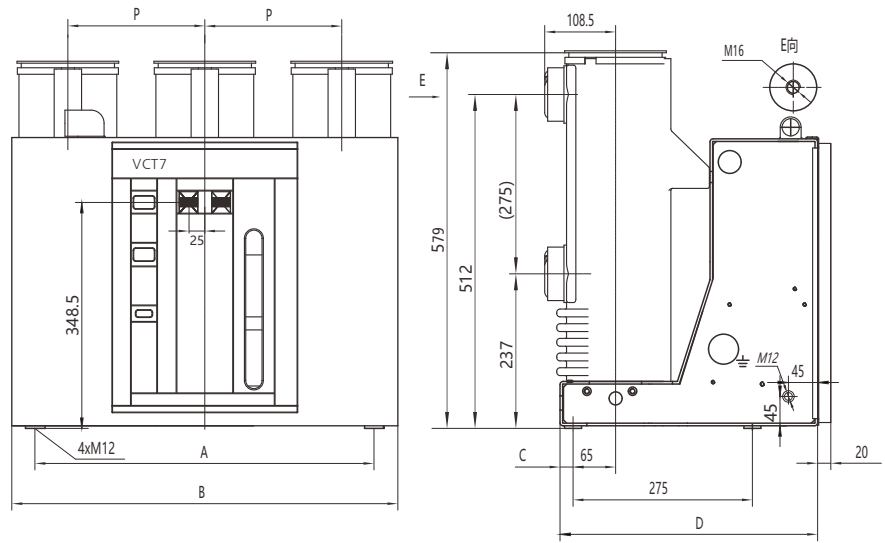
额定电压 kV	额定电流 A	额定短路开断电流 kA	P mm	A mm	B mm	C mm	D mm	W mm	
12	630	25、31.5、40	210	638	638	652	594	Ø35	
	1250	25、31.5、40						Ø49	
	1600	25、31.5、40						Ø55	
	12	630	25、31.5、40	275	838	838	852	776	Ø35
		1250	25、31.5、40						Ø49
		1600	25、31.5、40						Ø55



12kV大电流手车式VCT7-12

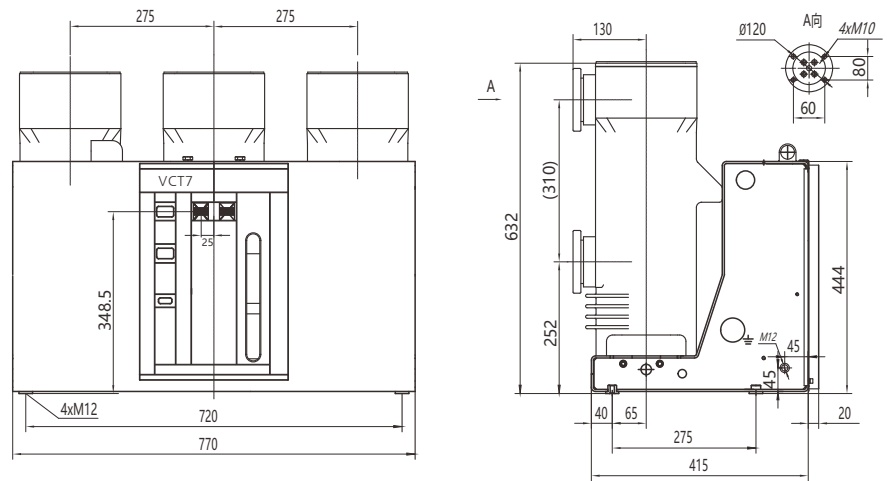
额定电压 kV	额定电流 A	额定短路开断电流 kA	A mm	W mm
12	1600、2000	25、31.5、40	696.5	Ø79
	2500、3150、4000	31.5、40	727.5	Ø109

VCT7-12/T户内高压交流真空断路器



12kV小电流固定式VCT7-12

额定电压 kV	额定电流 A	额定短路开断电流 kA	P mm	A mm	B mm	C mm	D mm
12	630	25、31.5、40	210	520	588	20	395
	1250	25、31.5、40					
	1600	25、31.5、40					
	630	25、31.5、40	275	720	770	40	415
	1250	25、31.5、40					
	1600	25、31.5、40					



12kV大电流固定式VCT7-12

额定电压 kV	额定电流 A	额定短路开断电流 kA
12	1600、2000	25、31.5、40
	2500、3150、4000	31.5、40