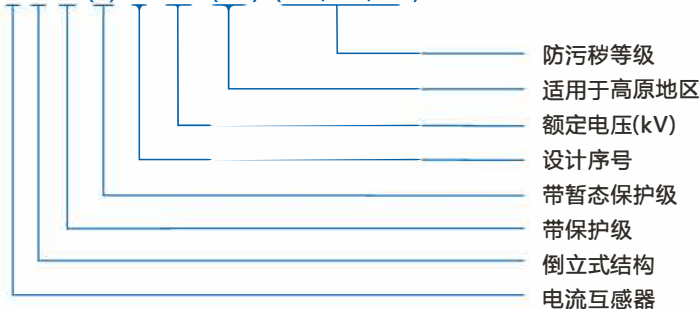


# LVB(T)1-35 ~ 275 (GY) (W1,W2,W3)型电流互感器

## LVB(T)1-35 ~ 275 (GY) (W1,W2,W3)型电流互感器

### 1 型号含义

示例: LVB(T)1-35(GY)(W1,W2,W3)



### 2 产品用途

户外单相油浸倒立式电流互感器，在35 ~ 275kV，50或60Hz电力系统作电流、电能测量和继电保护用。

### 3 遵循标准

- GB/T 20840.1 互感器 第1部分：通用技术要求
- GB/T 20840.2 互感器 第2部分：电流互感器的补充技术要求

### 4 使用环境条件

- 4.1 环境温度：-40 ~ +40℃；
- 4.2 海拔高度：≤2500m（超过2500m，可按用户要求另行制造）；
- 4.3 污秽等级：II、III、IV级污秽地区。

### 5 结构特点

- 5.1 本产品为倒立式油纸绝缘结构，头部为仿形设计，其主绝缘采用宽幅高压电缆纸包绕而成，在主绝缘中设置若干个电容屏以提高绝缘材料利用率和改善电场分布。产品经真空干燥后浸于变压器油中，绝缘性能稳定、可靠，运行经验丰富，使用寿命长。
- 5.2 一次绕组为贯穿式导电杆结构，无返回导体，提高了产品承受短路电流的能力，其最大热稳定电流可达63kA/3s（一次绕组串联时）。
- 5.3 二次绕组封装于铸铝合金的半铁心罩壳内，并用粘接剂固定。
- 5.4 产品生产采用全自动真空干燥处理系统和先进的真空干燥、注油工艺，保证了产品的整体介质损耗因数tanδ小于0.4%
- 5.5 外绝缘采用高强度瓷套，优化设计的表面沿面场强及较低的内部套管场强相结合，使得瓷套免受爆炸的危险。
- 5.6 二次接线盒采用铸铝合金全密封结构，防尘、防水效果好，符合IP55要求，供用户接线的二次端子采用菲尼克斯专用接线端子，插、拔、接线等操作方便、快捷。
- 5.7 产品部件之间的连接采用氩弧焊接，组装完整体充高压氮气检漏，根本上解决了产品渗漏油问题。
- 5.8 产品外壳、底座、接线盒等部件由铝合金铸造而成，膨胀器、铭牌为不锈钢材料，所有部件永不生锈。
- 5.9 外形轻巧，体积小，重量轻。
- 5.10 产品免维护。

# LVB(T)1-35 ~ 275 (GY) (W1,W2,W3)型电流互感器

## 6 技术参数

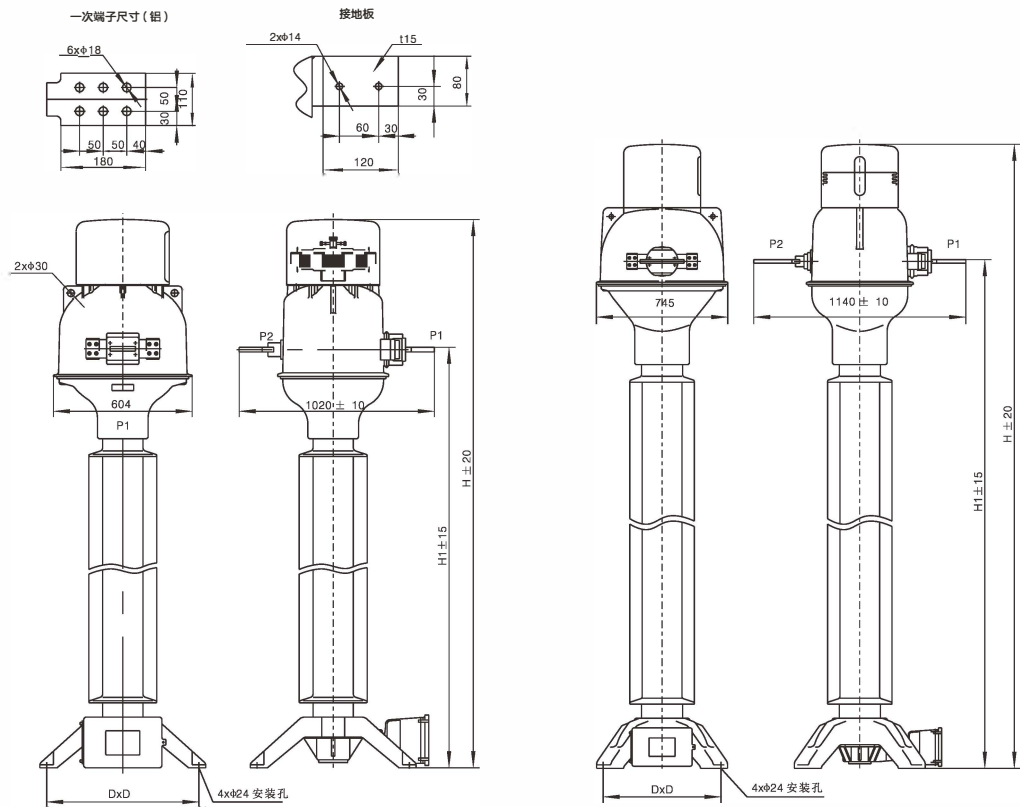
序号	名称	数据							
1	额定频率 (Hz)	50; 60							
2	额定电压 (kV)	35	66	110	132	150	220	275	
3	设备最高电压 (kV)	40.5	72.5	126	145	170	252	300	
4	额定工频耐受电压 (kV)	95	160	230	275	325	460	460	
5	额定雷电冲击耐受电压 (kV)	185	350	550	650	750	1050	1050	
6	额定操作冲击耐受电压 (kV)	850							
7	弧闪距离 (mm)	500	700	1200	1300	1400	2000	2200	
8	爬电距离 (mm)	1020	1820	3150	3630	4250	6300	7500	
		1260	2250	3910	4500	5270	7820	9300	
9	机械载荷 (N)	3000	3000	3000	3000	3000	4000	4000	
10	额定一次电流 (A)	50 ~ 5000				100 ~ 5000			
11	额定二次电流 (A)	1; 5							
12	准确级	0.1; 0.2; 0.5; 0.2S; 0.5S; 5P; 10P; TPY; TPS; PX...							
13	额定输出(推荐值) (VA)	1A: 10 ~ 15 VA			5A: 30 ~ 50VA				
14	仪表保安系数 (FS)	5; 10							
15	准确限值系数 (ALF)	10, 15, 20, 25, 30							
16	短时热电流(最大) (kA)	63kA/3s							
17	动稳定电流(最大) (kA)	160							

### 暂态保护绕组的技术参数

序号	名称	数据
1	准确级	TPY
2	额定电流比 (A)	1000 ~ 8000/1
3	额定电阻性负荷 (Rb) $\Omega$	7.5; 10; 15; 20
4	额定对称短路电流倍数 Kssc	10; 15; 20
5	额定一次时间常数 Tp (ms)	40; 60; 80; 100
6	工作循环	C-0.1s-O
		C-0.1(0.04)s-O
		C-0.1(0.04)s-O-0.5s-C-0.1(0.04)s-O

# LVB(T)1-35 ~ 275 (GY) (W1,W2,W3)型电流互感器

## 7 外形图及安装尺寸



**A型**

型号	H	H1	油重 (kg)	总重 (kg)	DxD
LVB1-35	1750	1125	60	360	475x475
LVB1-66	1950	1325	60	380	
LVB1-110	2450	1825	90	420	
LVB1-132	2900	2270	90	450	550x550
LVB1-220	3600	2970	100	540	

**B型**

型号	H	H1	油重 (kg)	总重 (kg)	DxD
LVB1-35	1970	1295	100	420	475x475
LVB1-66	2170	1495	100	450	
LVB1-110	2670	1995	130	500	
LVB1-132	3045	2380	160	650	550x550
LVB1-220	3745	3080	180	750	