

JDZ(X)ZT1-10NH型电压互感器

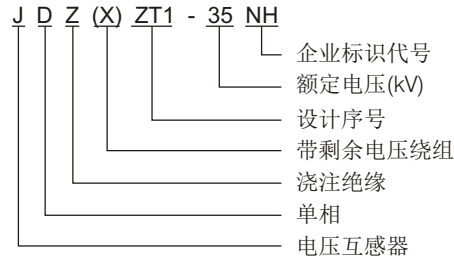
1 概述

JDZ(X)ZT1-10NH型电压互感器采用环氧树脂真空浇注(或APG压注)全封闭式结构,适用于额定频率为50Hz,额定电压为10kV的供电系统中,作电气测量、电压监测和继电保护用。

产品执行标准为GB 1207-2006《电磁式电压互感器》;IEC 60044-2《电磁式电压互感器》。



2 型号及其含义



3 正常使用条件

- 3.1 安装场所: 户内
- 3.2 环境温度: 最高40°C; 最低 -5°C; 日平均不能超过30°C。
- 3.2 海拔: 适用于2000m。
- 3.3 大气条件: 大气中无严重污秽。

4 技术参数

4.1 JDZZT1-10NH电压互感器额定值

型号	额定电压比(kV)	额定输出(VA)		极限输出(VA)	额定绝缘水平(kV)	重量(kg)
		0.2级	0.5级			
JDZZT1-10NH	10/0.1	30	80	400	12/42/75	29

注: 额定输出及相应的准确级只符合其中一项; 准确等级及相应的额定输出等参数可按用户要求定制。

4.2 JDZXZT1-10NH电压互感器额定值

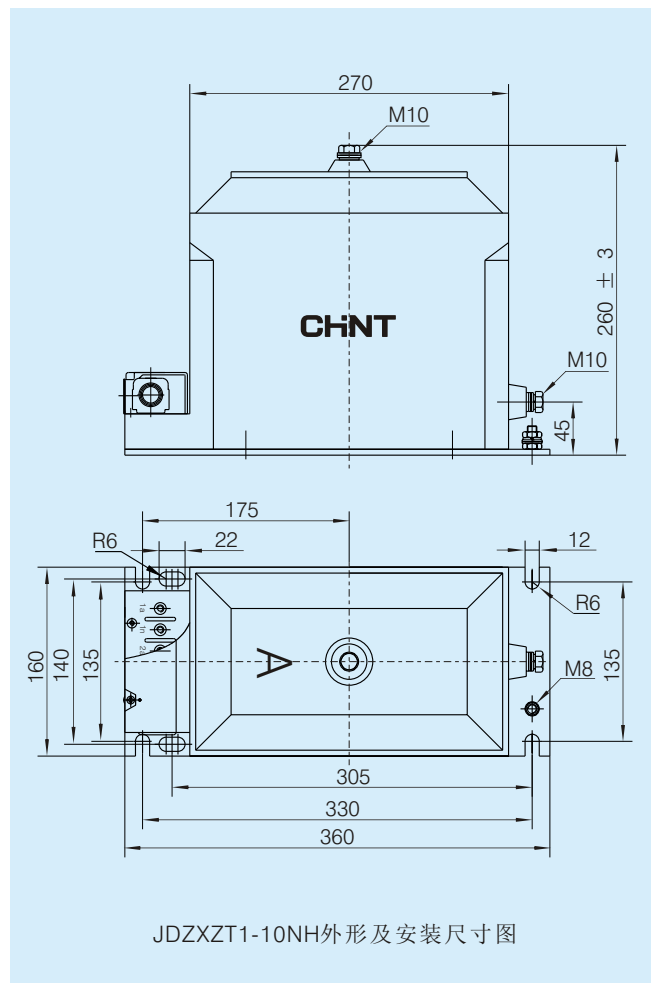
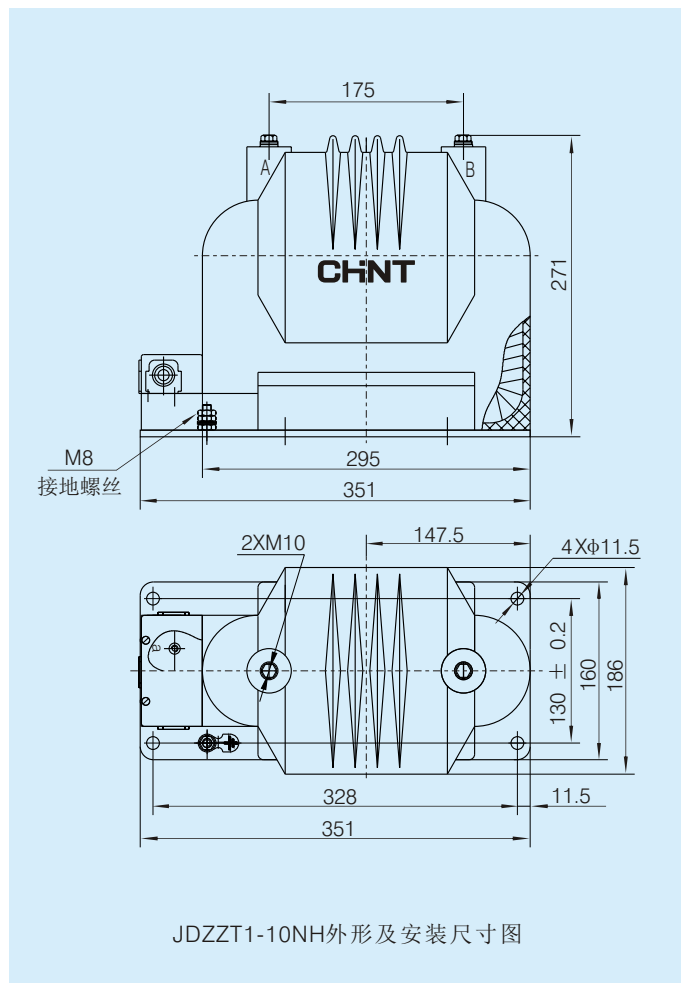
型号	项目	额定输出(VA)				极限输出(VA)	额定绝缘水平(kV)	重量(kg)
		一次绕组	测量绕组					
			1a1n	2a2n	dadn			
	额定电压(V)	10000/ $\sqrt{3}$	100/ $\sqrt{3}$	100/ $\sqrt{3}$	100/3			
JDZXZT1-10NH	准确级	—	0.2级	0.5级	6P级	200	12/42/75	30
	额定输出(VA)	—	20	20	100			

注: 准确等级及相应的额定输出等参数可按用户要求定制。

5 结构与特点

本系列互感器为支柱式结构,采用优质环氧树脂全封闭浇注(或APG压注),与同类产品比较,具有体积小,二次输出较大,局部放电小等特点,性能优异,值得推广。互感器不需要特别维护,只需定期地清除表面污物。互感器二次出线端子在接线端子盒内,端子盒正面和两侧面各有一个孔(用手掀即可形成)供引出接线用,安全可靠。产品底板有四个安装孔,底板上有M8接地螺丝。

6 外形图及安装尺寸



7 订货须知

订货时请提供以下参数：

- 7.1 产品型号。
- 7.2 额定电压比。
- 7.3 准确级组合及额定输出。
- 7.4 环境海拔高度。