

JDZ(X)77-35NH型电压互感器

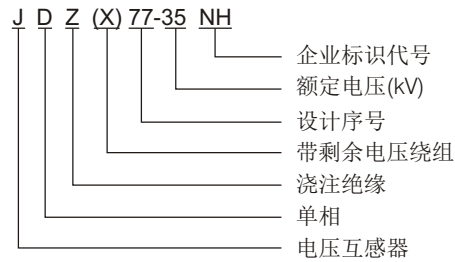
1 概述

JDZ(X)77-35NH型电压互感器采用环氧树脂真空浇注全封闭式结构，适用于额定频率为50Hz，额定电压为35kV的供电系统中，作电气测量、电压监测和继电保护用。

产品执行标准为GB 1207-2006《电磁式电压互感器》；IEC 60044-2《电磁式电压互感器》。



2 型号及其含义



3 正常使用条件

- 3.1 安装场所：户内
- 3.2 环境温度：最高40℃；最低 -5℃；日平均不能超过30℃。
- 3.2 海拔：适用于2000m。
- 3.3 大气条件：大气中无严重污秽。

4 技术参数

4.1 JDZ77-35NH电压互感器额定值

型号	额定电压比 (kV)	额定输出(VA)		极限输出 (VA)	额定绝缘水平(kV)	重量(kg)
		0.2级	0.5级			
JDZ77-35NH	35/0.1	50	100	600	40.5/95/200	103

注：额定输出及相应的准确级只符合其中一项；准确等级及相应的额定输出等参数可按用户要求定制。

4.2 JDZX77-15NH电压互感器额定值

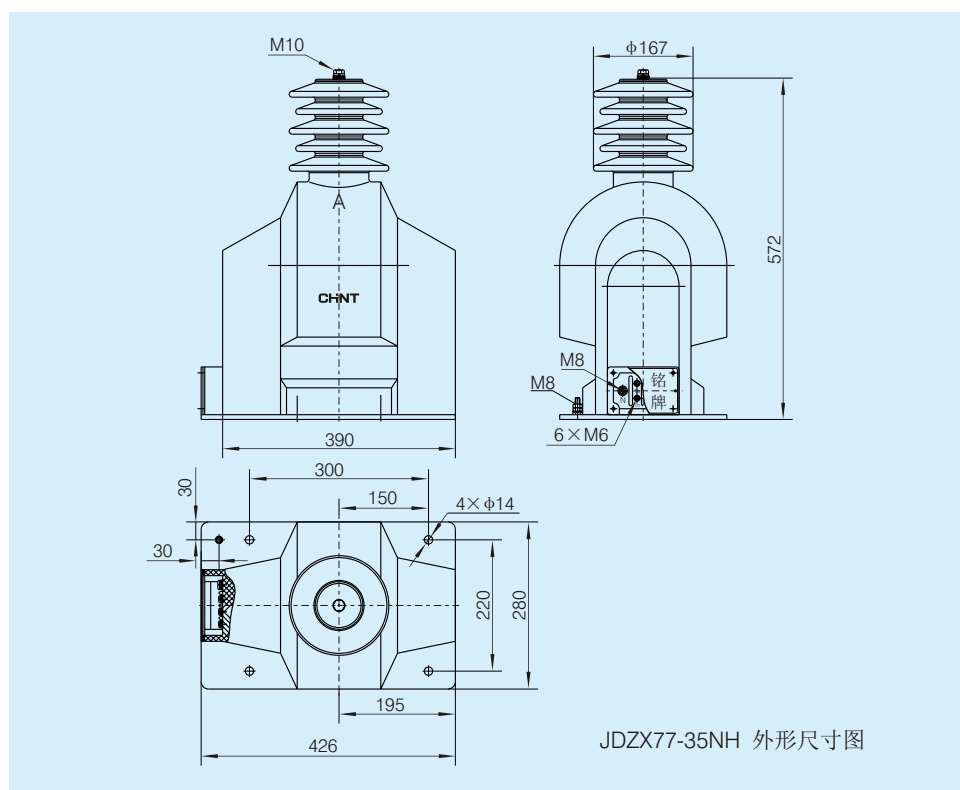
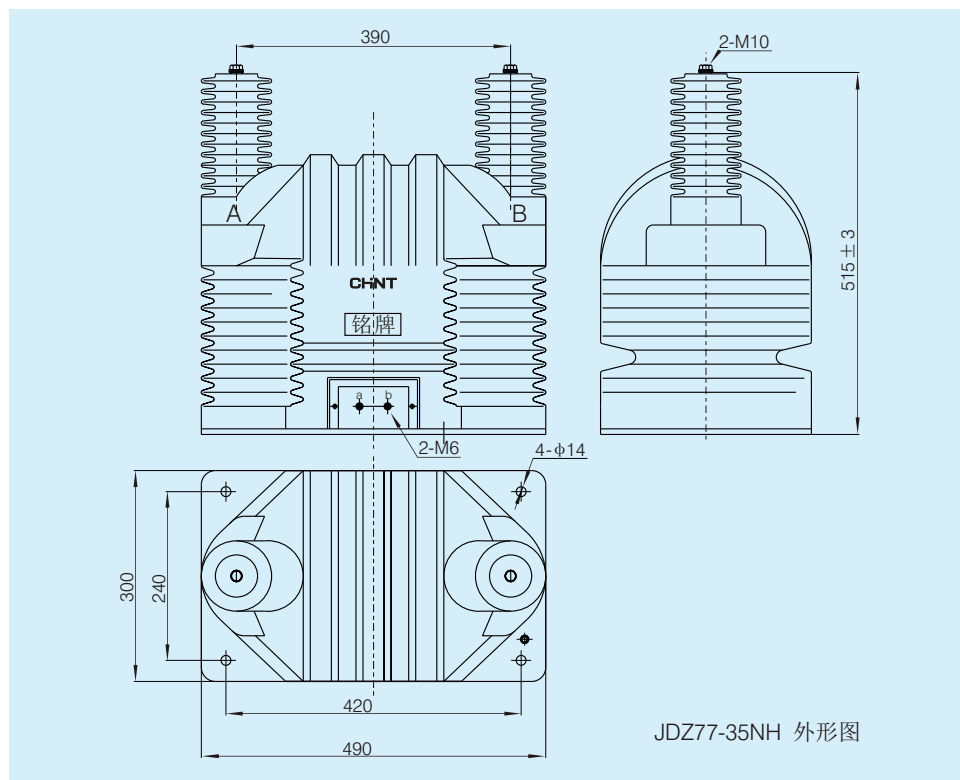
型号	项目	额定输出(VA)				极限输出 (VA)	额定绝缘水平(kV)	重量(kg)
		一次绕组	测量绕组					
			1a1n	2a2n	dadn			
	额定电压(V)	35000/√3	100/√3	100/√3	100/3			
JDZX77-35NH	准确级	—	0.2级	0.5级	6P级	200	17.5/38/95	23
	额定输出(VA)	—	50	75	100			

注：准确等级及相应的额定输出等参数可按用户要求定制。

5 结构与特点

本系列互感器为支柱式结构，采用优质环氧树脂全封闭浇注，与同类产品比较，具有二次输出大，局部放电小等特点，性能优异，值得推广。互感器不需要特别维护，只需定期地清除表面污物。互感器二次出线端子在接线端子盒内，端子盒正面和两侧面各有一个孔(用手掀即可形成)供引出接线用，安全可靠。产品底板有四个安装孔，底板上有M8接地螺丝。

6 外形图及安装尺寸



7 订货须知

订货时请提供以下参数:

7.1 产品型号。

7.2 额定电压比。

7.3 准确级组合及额定输出。

7.4 环境海拔高度。