

## JDZ(J)-3、6、10Q型电压互感器

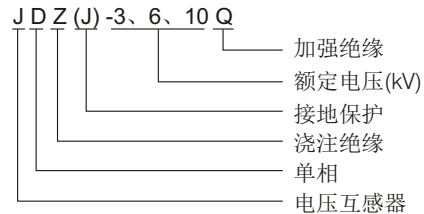
### 1 概述

JDZ(J)-3Q、6Q、10Q系列电压互感器(以下简称互感器)适用于额定频率为50Hz或60Hz、额定电压为3kV~10kV的电力系统中,作电能计量、电压监测和继电保护用。

产品执行标准为GB 1207《电压互感器》。



### 2 型号及其含义



### 3 正常使用条件

- 3.1 安装场所: 户内。
- 3.2 环境温度: 最高+40℃; 最低-5℃。
- 3.3 海拔: 不超过1000m。
- 3.4 大气条件: 大气中无严重污秽。

### 4 技术参数

#### 4.1 JDZ-3Q、6Q、10Q系列互感器的额定值

产品型号	额定一次电压(V)	额定二次电压(V)	额定输出(VA)		极限输出(VA)	额定绝缘水平(kV)	重量(kg)
			0.2级	0.5级			
JDZ-10Q	10000		30	80	500	12/42/75	24
JDZ-6Q	6000	100	25	50	400	7.2/32/60	20
JDZ-3Q	3000		15	30	200	3.6/24/40	20

注: 额定输出及相应的准确级仅符合其中一项。

#### 4.2 JDZJ-3Q、6Q、10Q系列互感器的额定值

产品型号	额定一次电压(V)	额定二次电压(V)	剩余电压绕组电压(V)	二次绕组额定输出(VA)		剩余电压绕组额定输出(VA)	极限输出(VA)	额定绝缘水平(kV)	重量(kg)
				0.2级(或0.5级)					
JDZJ-10Q	10000/ $\sqrt{3}$			30(或50)		6P	400	12/42/75	24
JDZJ-6Q	6000/ $\sqrt{3}$	100/ $\sqrt{3}$	100/3	15(或30)		50	400	7.2/32/60	20
JDZJ-3Q	3000/ $\sqrt{3}$			15(或30)			200	3.6/24/40	20

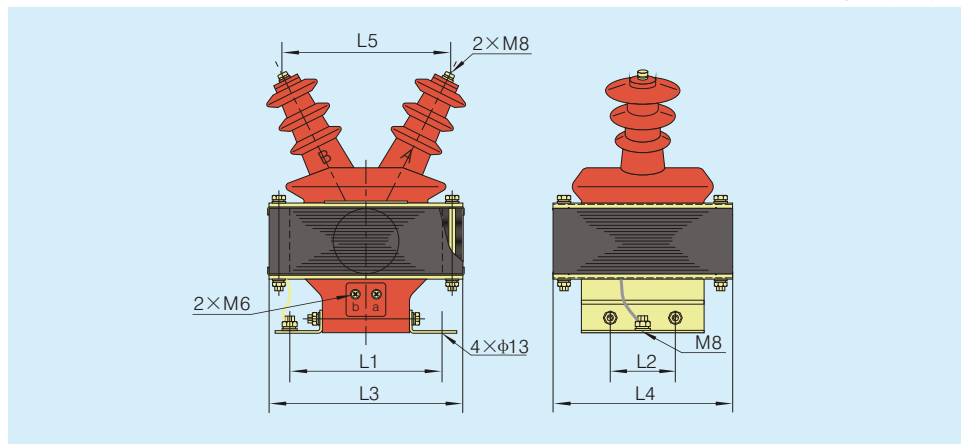
注: 二次绕组额定输出及相应的准确级仅符合其中一项。

### 5 结构与特点

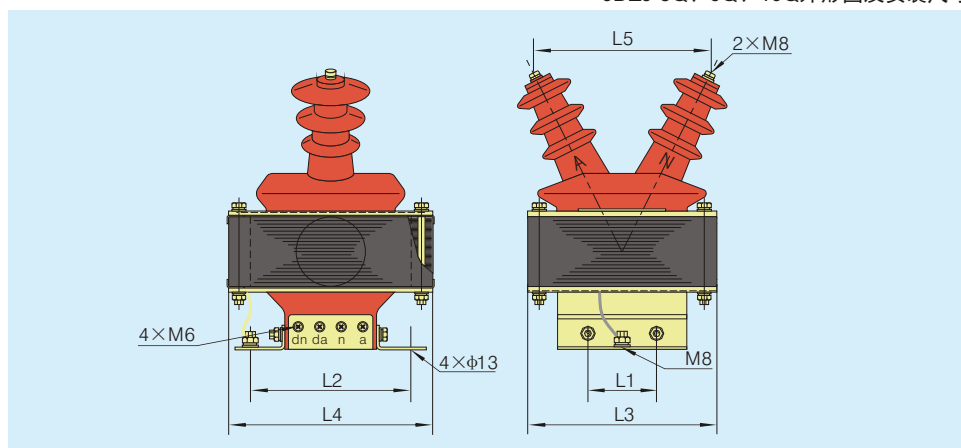
本系列互感器为半封闭环氧浇注式, 铁芯由优质硅钢片叠装而成, 浇注体中有圆筒式同心组合的一次、二次线圈及剩余绕组(若有)。产品底部有夹件供安装固定之用。

## 6 外形图及安装尺寸

JDZ-3Q、6Q、10Q外形图及安装尺寸



JDZJ-3Q、6Q、10Q外形图及安装尺寸



产品型号	L1	L2	L3	L4	L5	H
JDZ-10Q	163	90	237	206	180	310
JDZ-3Q、6Q	163	90	218	188	160	278
JDZJ-10Q	90	163	206	237	180	310
JDZJ-3Q、6Q	90	163	188	218	160	278

## 7 订货须知

订货时请提供以下参数：

- 7.1 产品型号。
- 7.2 额定电压比。
- 7.3 准确级组合及额定输出。