

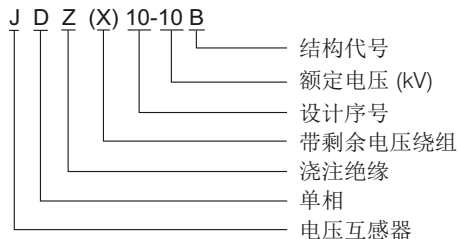
JDZ10-10B、JDZX10-10B型电压互感器

1 概述

JDZ10-10B、JDZX10-10B型电压互感器(以下简称互感器)适用于额定频率为50Hz或60Hz、额定电压为10kV的电力系统中,作电能计量、电压监测和继电保护用。

产品执行标准为GB 1207《电压互感器》。

2 型号及其含义



3 正常使用条件

- 3.1 安装场所: 户内。
- 3.2 环境温度: 最高+40℃; 最低-5℃。
- 3.3 海拔: 不超过1000m。
- 3.4 大气条件: 大气中无严重污秽。

4 技术参数

4.1 JDZ10-10B型电压互感器的额定值

| 产品型号 | 额定一次电压 (V) | 额定二次电压 (V) | 额定二次电压 (V) | 额定输出 (VA) | 极限输出 (VA) | 额定绝缘水平 (kV) | 重量 (kg) |
|-----------|------------|------------|------------|-------------|-----------|-------------|---------|
| | | | | 0.2级(或0.5级) | | | |
| JDZ10-10B | 10000 | 100 | 100 | 15(或20) | 200 | 12/42/75 | 32 |

注: 额定输出及相应的准确级仅符合其中一项。

4.2 JDZX10-10B型电压互感器的额定值

| 产品型号 | 项目 | 绕组类型 | | | | 额定绝缘水平 (kV) |
|------------|-----------|----------|--------|--------|-------|-------------|
| | | 一次绕组 | 测量绕组 | 监控绕组 | 剩余绕组 | |
| JDZX10-10B | 额定电压 (V) | 10000/√3 | 100/√3 | 100/√3 | 100/3 | 12/42/75 |
| | 准确级 | | 0.2级 | 0.5级 | 6P级 | |
| | 额定输出 (VA) | | 15 | 20 | 50 | |
| | 极限输出 (VA) | | 200 | | | |
| | 重量 (kg) | | 30 | | | |

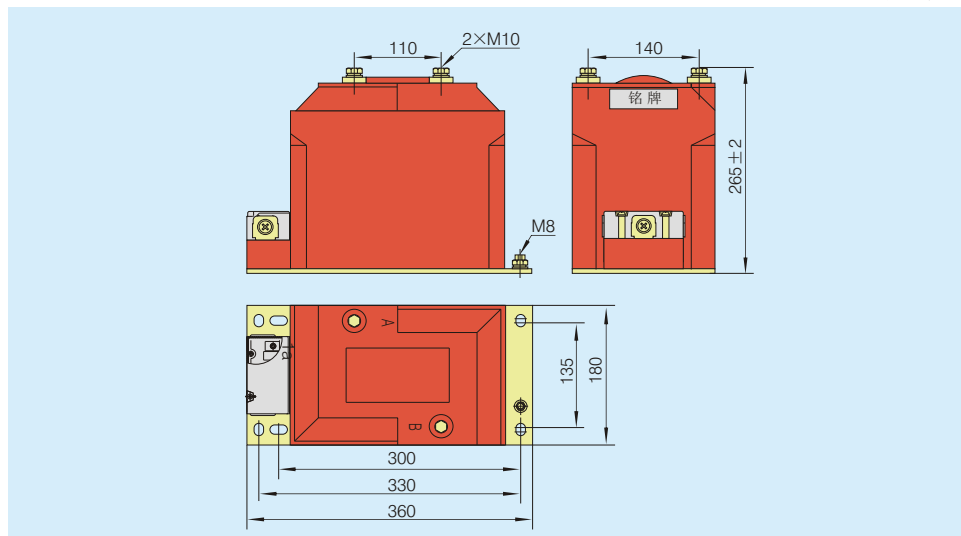
注: 二次绕组准确级相应额定输出可按客户要求定制。

5 结构与特点

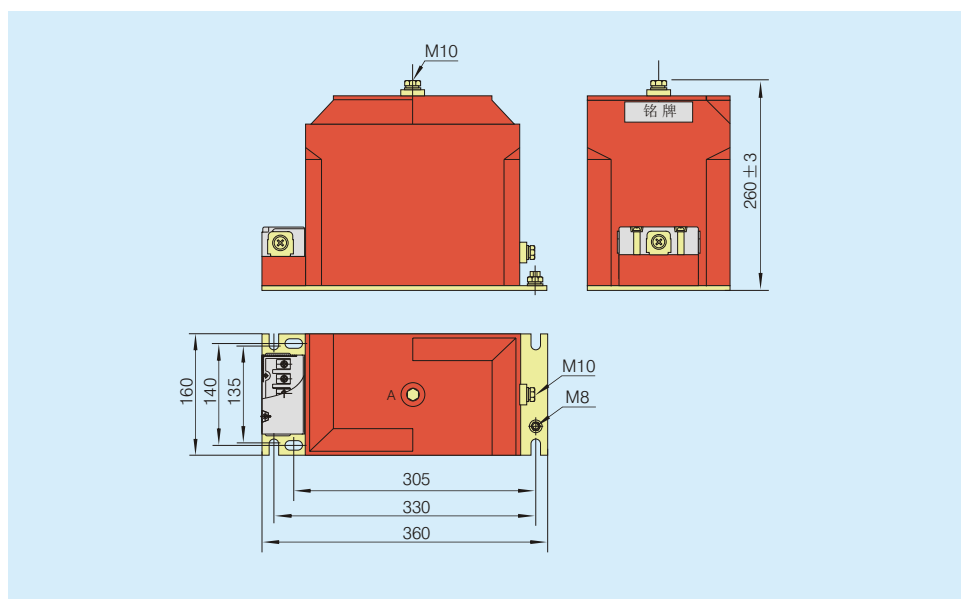
本型互感器为支柱式结构,采用环氧树脂全封闭浇注,耐污染及潮湿,也适用于热带地区使用,互感器不需要特别维护,只需定期地清除表面污物。由于互感器采用环氧树脂全封闭浇注,尺寸小、重量轻、适宜于任何位置、任意方向安装。二次出线端子处安装接线端子盒,端子盒正面和侧面各有一个孔(用手掀即可形成)与出线端配合引出接线用,安全可靠。产品底板上有6个安装孔可供安装。

6 外形图及安装尺寸

JDZ10-10B外形及安装尺寸



JDZX10-10B外形及安装尺寸



*注：超过1000m可与厂方协商定做。

7 订货须知

订货时请提供以下参数：

7.1 产品型号。

7.2 额定电压比。

7.3 准确级及额定输出。