

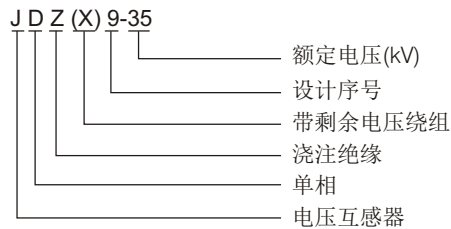
JDZ9-35、JDZX9-35型电压互感器

1 概述

JDZ9-35、JDZX9-35型电压互感器(以下简称互感器)适用于额定频率为50Hz或60Hz、额定电压为35kV的电力系统中,作电能计量、电压监测和继电保护用。

产品执行标准为GB 1207《电压互感器》。

2 型号及其含义



3 正常使用条件

- 3.1 安装场所: 户内
- 3.2 环境温度: 最高+40℃; 最低-5℃。
- 3.3 海拔: 不超过1000m。
- 3.4 大气条件: 大气中无严重污秽。

4 技术参数

4.1 JDZ9-35型互感器的额定值

产品型号	额定电压比 (kV)	额定输出(VA)		极限输出 (VA)	额定绝缘水平(kV)	重量 (kg)
		0.2级	0.5级			
JDZ9-35	35/0.1	60	120	800	40.5/95/200	103

注: 额定输出及相应准确级仅符合其中一项。

4.2 JDZX9-35型互感器的额定值

产品型号	项目	绕组类型				额定绝缘水平 (kV)
		一次绕组	测量绕组	监控绕组	剩余绕组	
JDZX9-35	额定电压 (V)	35000/√3	100/√3	100/√3	100/3	40.5/95/200
	准确级		0.2级	0.5级	6P级	
	额定输出 (VA)		20	30	100	
	极限输出 (VA)	400				
	重量 (kg)	75				

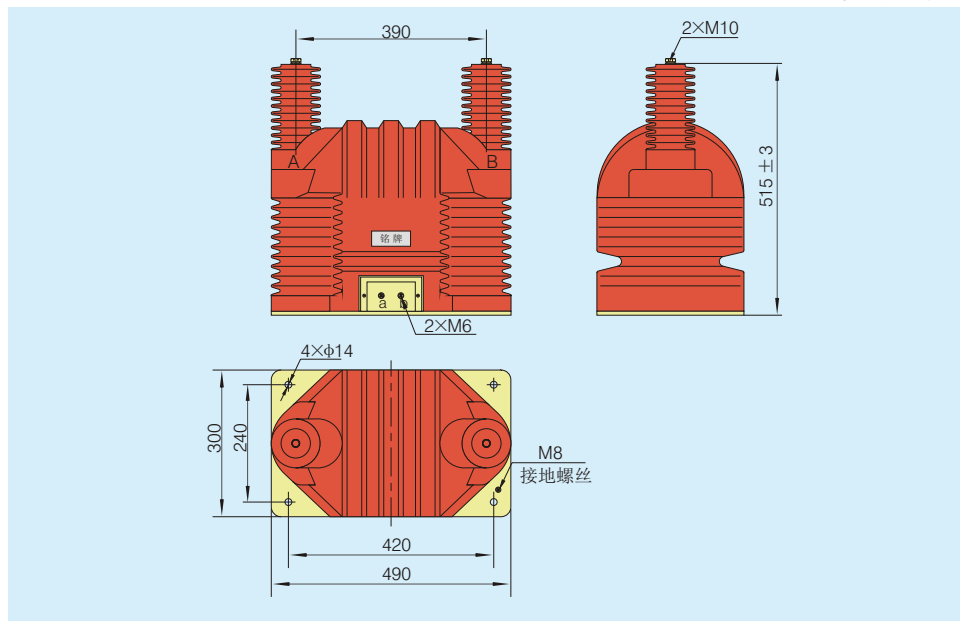
注: 额定电压比、准确等级及相应的额定输出等参数可按用户要求定制。

5 结构与特点

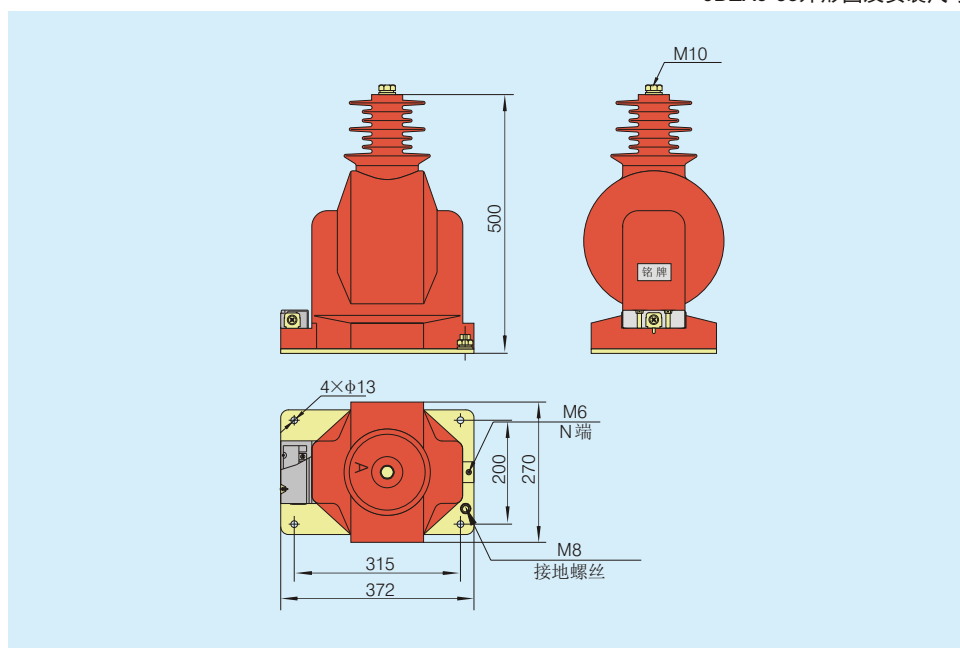
本系列互感器为支柱式结构,采用环氧树脂全封闭浇注,耐污染及潮湿,也适用于热带地区使用,互感器不需要特别维护,只需定期地清除表面污物。互感器二次出线端子处安装接线端子盒,端子盒正面和侧面各有一个孔(用手掀即可形成)与出线端配合供引出接线用,安全可靠。产品底板上有4个安装孔可供安装。

6 外形图及安装尺寸

JDZ9-35外形图及安装尺寸



JDZX9-35外形图及安装尺寸



7 订货须知

订货时请提供以下参数：

- 7.1 产品型号。
- 7.2 额定电压比。
- 7.3 准确级及额定输出。