

# LZZBW-35(B1)B2型电流互感器

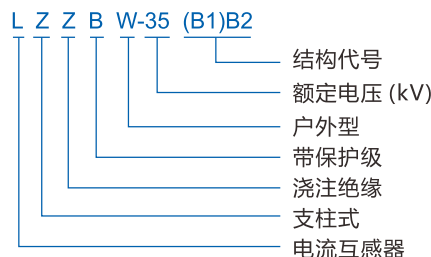


## 1 概述

LZZBW-35(B1)B2型电流互感器适用于额定频率为50Hz、额定电压为35kV的电力系统供电气测量和保护用。

产品执行标准为GB/T 20840.2。

## 2 型号及其含义



## 3 正常使用条件

- 安装场所：户外
- 环境温度：-25°C~+40°C
- 海拔高度：不超过2500m
- 大气条件：大气中无严重污秽

## 4 技术参数

4.1 互感器的额定值见表1、表2。

产品型号	额定一次电流 (A)	额定二次电流 (A)	准确级组合与相应的额定输出 (VA)		额定短时热电流kA/s (方均根值)	额定动稳定电流kA (峰值)	
			0.2S/0.5/5P10				
LZZBW-35B1	50	5	15/20/40		6	15	
	75		15/20/40		9	22.5	
	100		15/20/40		12	30	
	150		15/20/40		18	45	
	200		15/20/40		24	60	
	300		15/20/40		30	90	
	400		15/20/40		45	112.5	
	500		或	15/20/40		45	112.5
	600		1	15/20/40		63	130
	800			15/20/40		63	130
	1000			30/50/50		80	160
	1200			30/50/50		80	160
	1500			30/50/50		100	160
2000		30/50/50		100	160		
2500		30/50/50		100	160		

产品型号	额定一次电流 (A)	额定二次电流 (A)	准确级组合与相应的额定输出 (VA)		额定短时热电流kA/s (方均根值)	额定动稳定电流kA (峰值)	
			0.2S/0.5/10P10/10P10	0.2S/0.5/5P20			
LZZBW-35B2	50	5	15/20/30/40	15/20/40	6	15	
	75		15/20/30/40	15/20/40	9	22.5	
	100		15/20/30/40	15/20/40	12	30	
	150		15/20/30/40	15/20/40	18	45	
	200		15/20/30/40	15/20/40	24	60	
	300		15/20/30/40	15/20/40	30	90	
	400		15/20/30/40	15/20/40	45	112.5	
	500		或	15/20/30/40	15/20/40	45	112.5
	600		1	15/20/30/40	15/20/40	63	130
	800			15/20/30/40	15/20/40	63	130
	1000			30/50/50/50	30/50/50	80	160
	1200			30/50/50/50	30/50/50	80	160
	1500			30/50/50/50	30/50/50	100	160
2000		30/50/50/50	30/50/50	100	160		
2500		30/50/50/50	30/50/50	100	160		

4.2 额定二次电流：5A或1A

4.3 绝缘水平：40.5/95/185kV

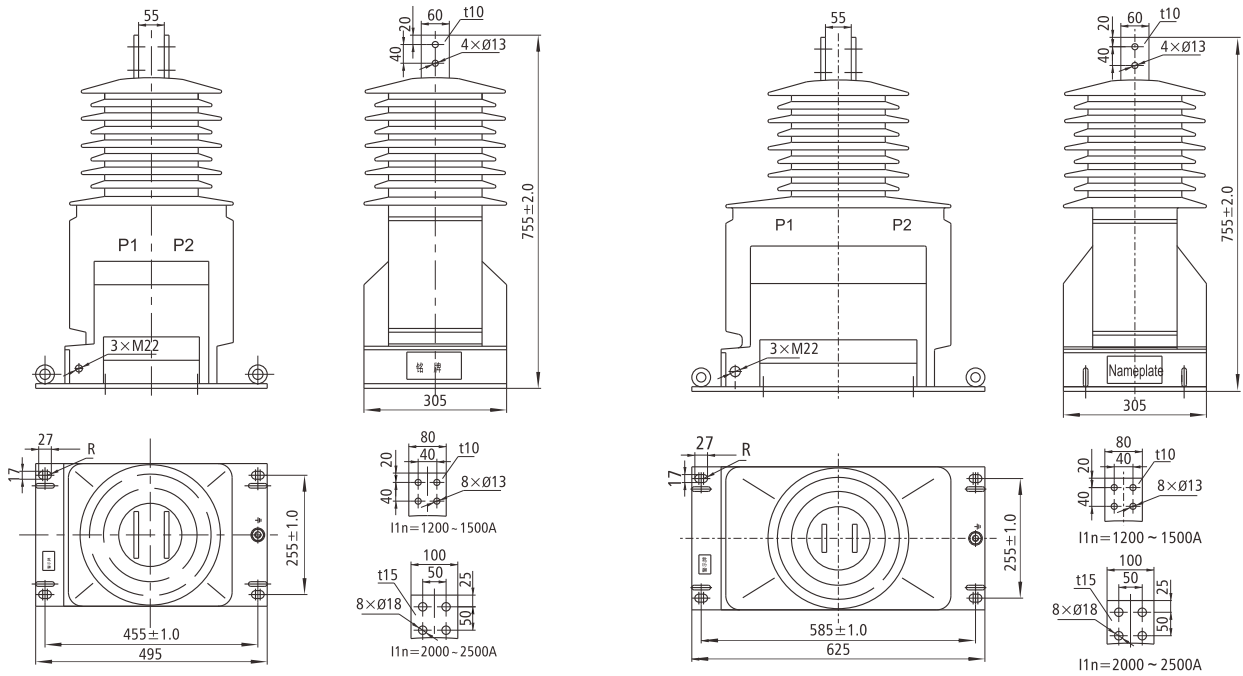
4.4 重量：144kg(LZZBW-35B2)

## 5 结构与特点

本型电流互感器为户外型、环氧树脂浇注全封闭支柱式结构，产品具有优良的绝缘性能和防潮防污能力。该产品结构紧凑可配有3-4个二次绕组，具有高性能高参数特点。一次P1，P2端由产品顶部引出，二次接线端由产品下部封闭严密的出线盒内引出。

# LZZBW-35(B1)B2型电流互感器

## 6 外形图及安装尺寸



LZZBW-35B1

LZZBW-35B2 Outline

## 7 订货须知

订货时请提供以下参数:

- 7.1 产品型号。
- 7.2 额定电流比。
- 7.3 准确级组合及额定输出。