

## LMZB(J)-10Q1(Q2)(Q3)(Q4) 系列电流互感器

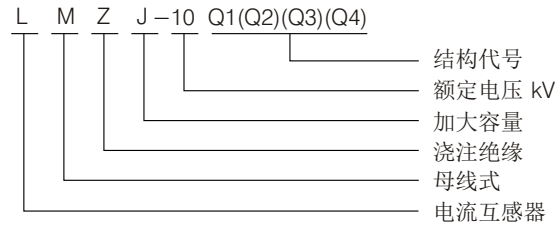


### 1 概述

LMZJ-10Q1(Q2)(Q3)(Q4)系列电流互感器(以下简称互感器)适用于额定频率为50Hz、额定电压为35kV的电力系统供电气测量和保护用。

产品执行标准为GB 1208《电流互感器》。

### 2 型号及其含义



### 3 正常使用条件

3.1 环境温度：最高+40℃；最低-5℃。

3.2 海拔高度：不超过1000m。

3.3 大气条件：大气中无严重影响互感器绝缘性能的污秽及侵蚀性和爆炸性介质。

### 4 技术参数

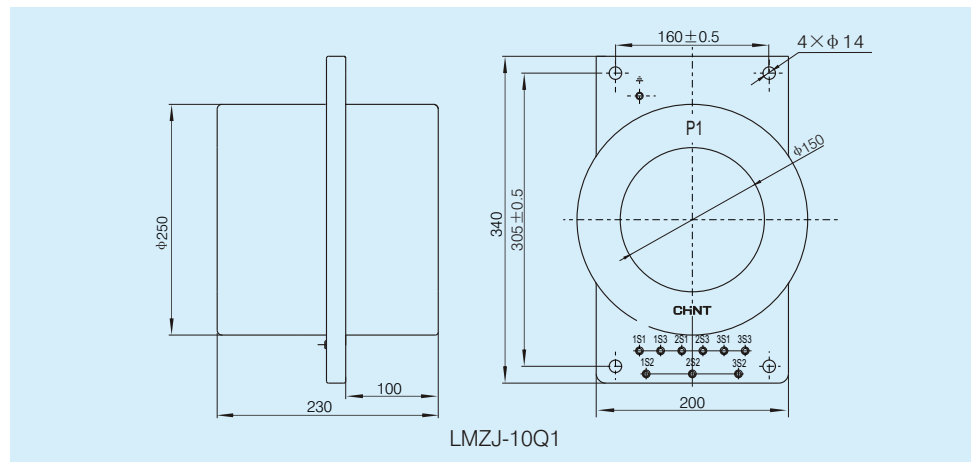
4.1 互感器的额定值见表。

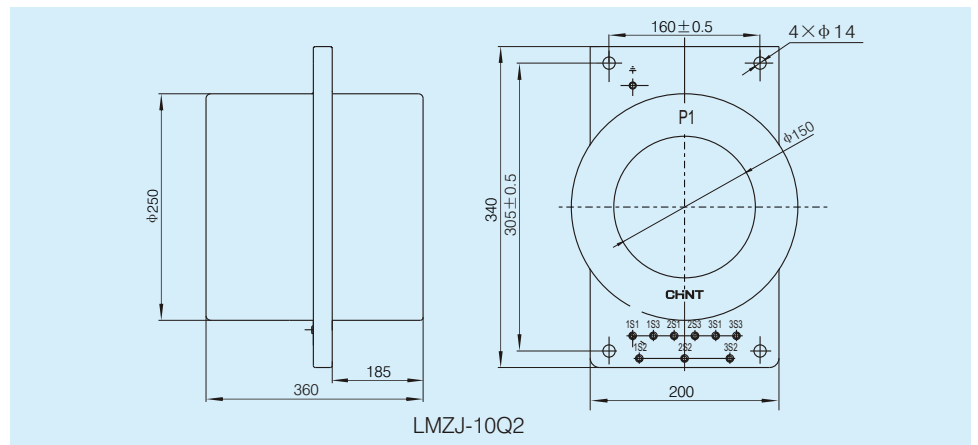
4.2 额定二次电流：5A或1A。

4.3 绝缘水平12/42/75kV。

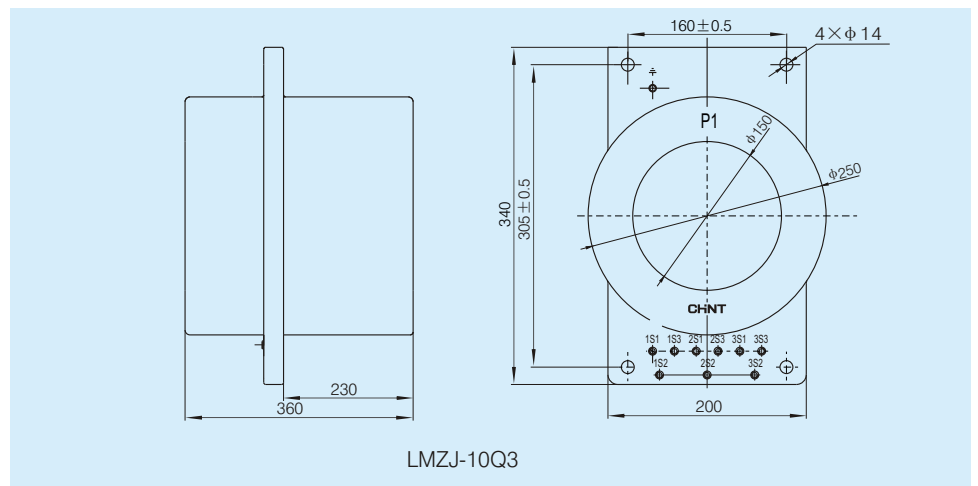
产品型号	额定一次电流 A	额定二次电流 A	准确级组合与相应的额定输出 (VA)
LMZJ-10Q1	1000	5 或 1	0.5 (0.2) /10P10  20/30
LMZJ-10Q2	2000		
LMZJ-10Q3	2500		
LMZJ-10Q4	3000		

### 5 外形图及安装尺寸

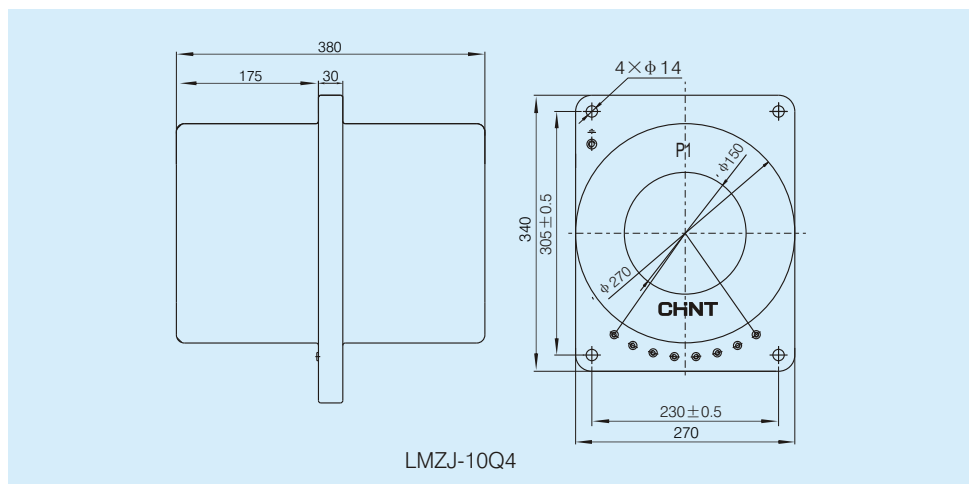




LMZJ-10Q2



LMZJ-10Q3



LMZJ-10Q4

## 6 订货须知

订货时请提供以下参数：

- 6.1 产品型号。
- 6.2 额定电流比。
- 6.3 准确级组合及额定输出。