

LZZBJ9-10A2(C2)型电流互感器

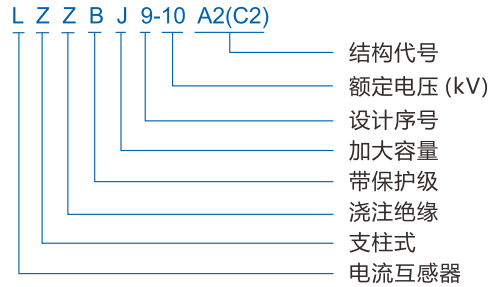


1 概述

LZZBJ9-10A2(C2) 型电流互感器适用于额定频率为50Hz或60Hz、额定电压为10kV的电力系统中，作电能计量、电流测量和继电保护用。

产品执行标准为GB/T 20840.2。

2 型号及其含义



3 正常使用条件

- 安装场所：户内
- 环境温度：-25℃~+40℃
- 海拔高度：不超过2000m
- 大气条件：大气中无严重污秽

4 技术参数

4.1 LZZBJ9-10 A2(C2)型电流互感器技术参数

产品型号	额定一次电流 (A)	准确级及组合	额定输出 (VA)	额定短时热电流 (kA)	额定动稳定电流 (kA)
LZZBJ9-10A2 LZZBJ9-10C2	20			1.8	4.5
	30	0.2/5P10	10/20	2.7	6.75
	40	0.2/10P10	10/20	3.6	9
	50	0.5/5P10	20/20	4.5	11.25
	60	0.5/10P10	20/20	5.4	13.5
	75	0.2/5P15	10/20	6.75	16.875
	100	0.2/10P15	10/20	9	22.5
	150	0.5/5P15	20/20	13.5	33.75
	200	0.5/10P15	20/20	18	45
	300	0.2/5P10	10/30	24.5	61.25
	400	0.2/10P10	10/30		
	500	0.5/5P10	20/30	24.5	61.25
	600	0.5/10P10	20/30		
	800	0.2/5P15	10/20	32	80
	1000	0.2/10P15	10/20	32	80
	1200	0.5/5P15	20/20		
	0.5/10P15	20/20			

LZZBJ9-10A2(C2)型电流互感器

产品型号	额定一次电流 (A)	准确度级及组合	额定输出 (VA)	额定短时热电流 (kA)	额定动稳定电流 (kA)
LZZBJ9-10A2 LZZBJ9-10C2	1500	0.2/5P10	30/30	63	157.5
	2000				
	2500	0.2/10P10	30/30	63	157.5
		0.5/5P10	60/30		
	3000	0.5/10P10	60/30	63	157.5
		0.2/5P15	30/30		
3150	0.2/10P15	30/30	63	157.5	
		0.5/5P15	60/30		
		0.5/10P15	60/30		

4.2 额定二次电流：5A或1A

4.3 绝缘水平：12/42/75kV

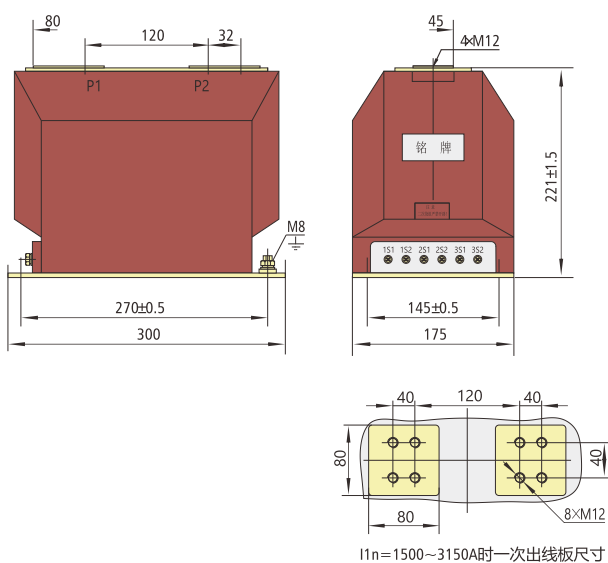
4.4 重量：LZZBJ9-10A2：27kg

LZZBJ9-10C2：29kg

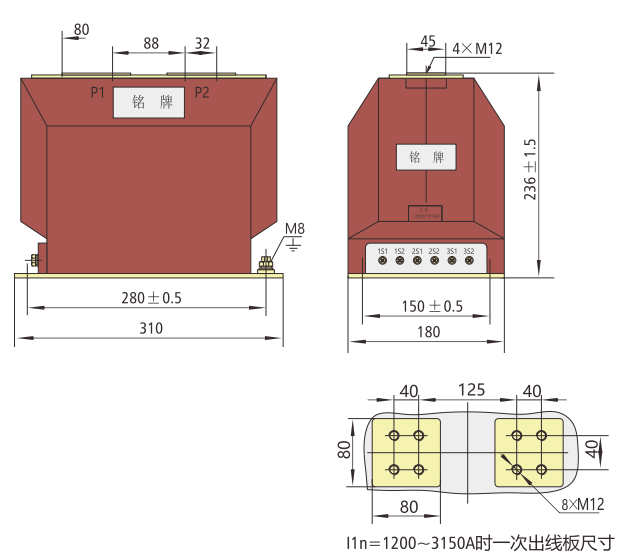
5 结构与特点

本系列互感器为环氧树脂浇注全封闭结构，其铁心采用微晶合金或优质导磁硅钢片绕制成环形，二次导线均匀绕制在上面。一次导体外包加强绝缘绕制，以避免导体之间匝间短路。产品底板上有接地螺栓及供安装用的四个安装孔。

6 外形图及安装尺寸



LZZBJ9-10A2外形及安装尺寸图



LZZBJ9-10C2外形及安装尺寸图