

LZZBJ9-10 A1(B1)(C1)型电流互感器

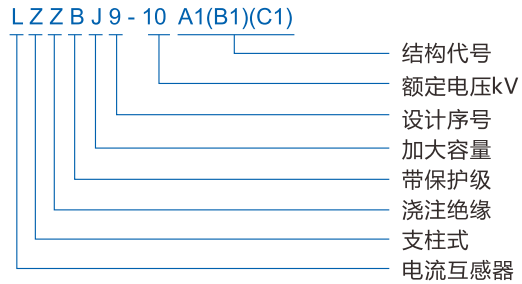


1 概述

LZZBJ9-10A1(B1)(C1)型电流互感器适用于额定频率为50Hz或60Hz、额定电压为10kV的电力系统中，作电能计量、电流测量和继电保护用。

产品执行标准为GB/T 20840.2。

2 型号及其含义



3 正常使用条件

- 安装场所：户内
- 环境温度：-25°C~+40°C
- 海拔高度：不超过1500m
- 大气条件：大气中无严重污秽

4 技术参数

4.1 LZZBJ9-10 A1(B1)(C1)型电流互感器的技术参数

产品型号	额定一次电流 (A)	准确级组合	额定输出 (VA)	额定短时热电流(kA)	额定动稳定电流 (kA)
	5				
	10				
	15				
	20				
	30				
	40	0.2/10P10	10/15	90I _n	225I _n
	50	0.5/10P10	15/15		
	60				
LZZBJ9-10A1	75				
LZZBJ9-10B1	100				
LZZBJ9-10C1	150				
	200				
	300			24.5	61.25
	400				
	500	0.2/10P15	10/15		
	600	0.5/10P15	15/15		
	800			32	80
	1000				
	1200				
	1500				
LZZBJ9-10A1	2000	0.2/0.5/10P10	10/15/15	50	125
LZZBJ9-10C1	2500	0.2/0.2/10P10	10/10/15		

4.2 额定二次电流：5A或1A

4.3 绝缘水平：12/42/75kV

4.4 重量：LZZBJ9-10A1：23kg

LZZBJ9-10B1：22kg

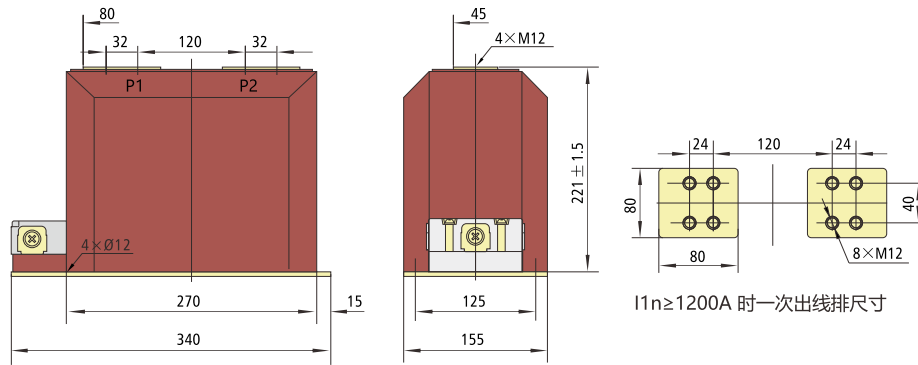
LZZBJ9-10C1：21kg

5 结构与特点

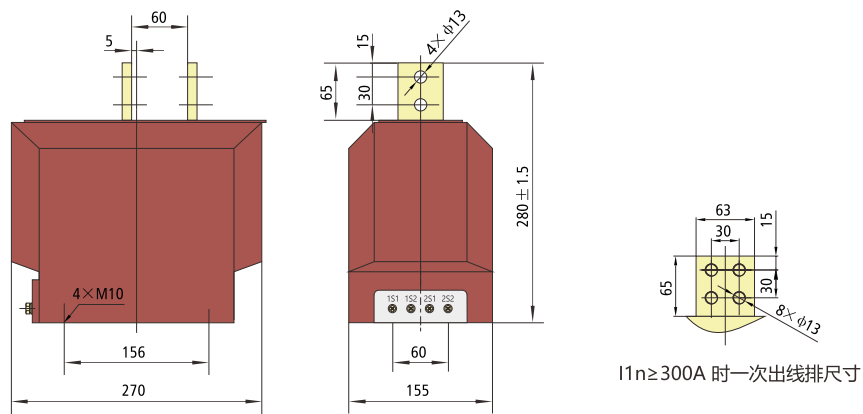
本系列互感器为环氧树脂浇注全封闭结构，具有优良的绝缘性能和防潮能力。该系列产品结构紧凑、体积小、重量轻且容易表面清洁。二次接线处装有接线盒，产品底板上有4个安装孔可供安装。

LZZBJ9-10 A1(B1)(C1)型电流互感器

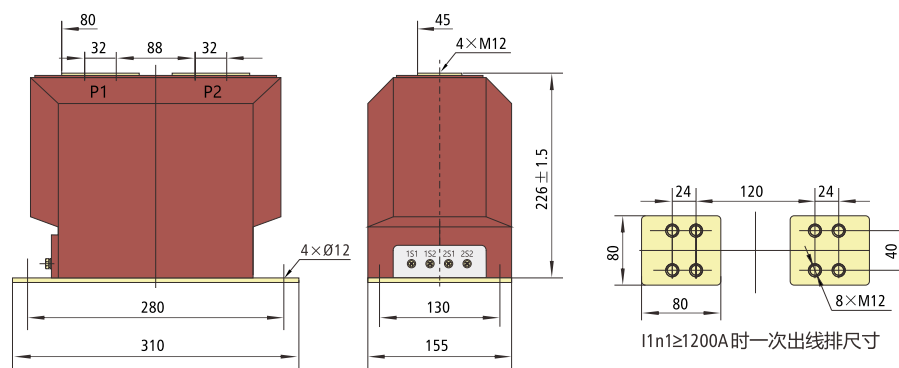
6 外形图及安装尺寸



LZZBJ9-10A1 外形图及安装尺寸



LZZBJ9-10B1 外形图及安装尺寸



LZZBJ9-10C1 外形图及安装尺寸