

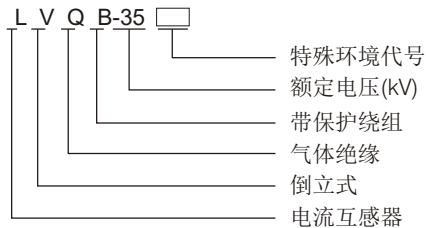
LVQB-35型SF₆电流互感器

1 概述

LVQB-35型SF₆电流互感器适用于户外、50Hz中性点有效接地系统中作电流、电能测量及继电保护用。

产品执行标准 GB 20840.2《电流互感器》。

2 型号及其含义



3 正常使用条件

- 3.1 安装场所：户外。
- 3.2 环境温度：最高温度：+40℃。
最低温度：-30℃ (特殊要求：-40℃)。
- 3.3 海拔高度：适用于海拔2000m及以下地区，超出此条件时，请在合同中注明。
- 3.4 风速：<34m/s。

4 技术参数

4.1 LVQB-35 SF₆电流互感器的技术参数

额定一次电流 (A)	准确级及组合	额定输出 (VA)	公称爬电比距 (mm/kV)	3s短时热电流 (kA)	额定动稳定电流 (kA)
200-3000	0.1; 0.2; 0.5; 0.2S; 0.5S; 5P; 10P等任意组合	1A: 10~15VA; 5A: 30~50VA	W ₁ ≥20 W ₂ ≥25 W ₃ ≥31	31.5~50	80~125

4.2 额定绝缘水平：40.5/95/185kV。

4.3 产品重量：200kg。

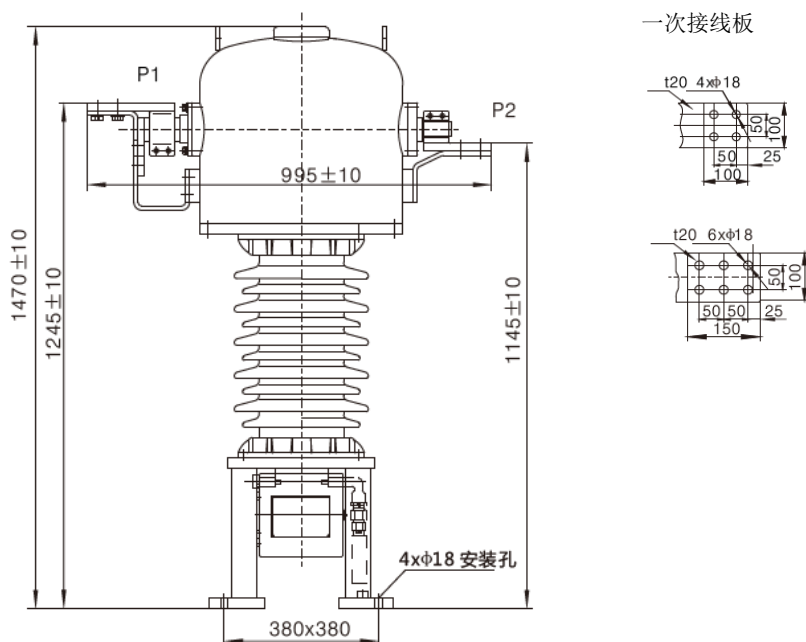
5 结构与特点

本产品采用SF₆气体绝缘结构，它主要由躯壳（内有器身）、绝缘套管和底座等部分组成。躯壳内装有一次绕组和二次绕组，并在躯壳顶部装有防爆装置，绝缘套管采用高强瓷或硅橡胶复合绝缘套管，底座上安装有SF₆气体密度控制器和充气阀。SF₆气体密度控制器具有温度补偿功能并具有二个可提供报警信号用的接点，可对产品内的气体压力进行远距离监控。

本产品特点：

- 5.1 运行安全可靠
产品顶部装有防爆片，产品压力达到0.8-0.9MPa爆破片会自动破裂，不会发生爆炸和火灾。
- 5.2 可靠的绝缘和载流能力。
主绝缘为具有高绝缘性和自恢复能力强的SF₆气体，绝缘可靠。
一次绕组能承受较大的动热稳定电流。
- 5.3 少检修，免维护
产品额定压力为0.4MPa，补气压力为0.35MPa，产品年漏气率在0.5%以内，十年内免维修。
- 5.4 产品采用了先进的自封阀门，减少了漏点，增加了产品运行的可靠性。

6 外形图及安装尺寸



7 订货须知

订货时请提供以下参数：

- 7.1 产品型号。
- 7.2 额定电流比。
- 7.3 准确级组合及额定输出。
- 7.4 使用条件。