

中压开关类

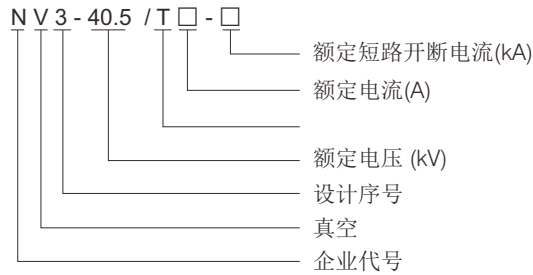
NV3-40.5/T(P) 40.5kV户内固封极柱真空断路器(弹簧机构)



1 产品总述

NV3-40.5系列户内高压交流真空断路器是三相交流50Hz、额定电压为40.5kV的户内高压开关设备，可供发电厂、变电所及工矿企业作电气设备控制和保护之用，并适用于频繁操作的场所，具有可靠性高、使用寿命长的特点。

2 型号及含义



3 使用条件

- 3.1 周围空气温度不超过40℃，且在24h内测得的平均值不超过35℃；最低周围空气温度为-25℃；
- 3.2 海拔高度不超过2500m；
- 3.3 周围空气没有明显地收到尘埃、烟、腐蚀性和/或可燃性气体、蒸气或盐雾的污染；
- 3.4 相对湿度日平均值不超过95%；水蒸气压力日平均值不超过2.2kPa；月相对湿度平均值不超过90%；月水蒸气压力平均值不超过1.8kPa；
- 3.5 来自开关设备和控制设备外部的振动或地动是可以忽略的；
- 3.6 在二次系统中感应的电磁干扰的幅值不超过1.6kV。
- 3.7 如正常使用条件不能满足要求时，需与制造厂协商。

4 产品技术特点

- 4.1 产品完全符合中国国家标准GB1984《高压交流断路器》和国际电工委员会标准IEC62271-100《高压交流断路器》等标准的规定，可在世界各地安全可靠运行。
- 4.2 产品在国家试验室按照标准通过了全面的型式试验，其性能稳定可靠。
- 4.3 产品的主导电回路采用固封工艺，极大的提高了绝缘强度，耐环境能力强。
- 4.4 产品结构采用标准化、模块化设计。系列产品采用各种标准模块组合而成，利于批生产，方便维护，同时也能更好的保证产品的质量稳定可靠。
- 4.5 产品采用弹簧储能式操作机构，
- 4.6 产品结构紧凑，外形尺寸小。
- 4.7 工厂具有完善的生产工艺流程和先进的检测设备，可保证每一台出厂产品的品质。
- 4.8 产品互换性强，可应用于不同的柜型中。其安装形式既可是固定式，也可是中置手车式和落地手车式。

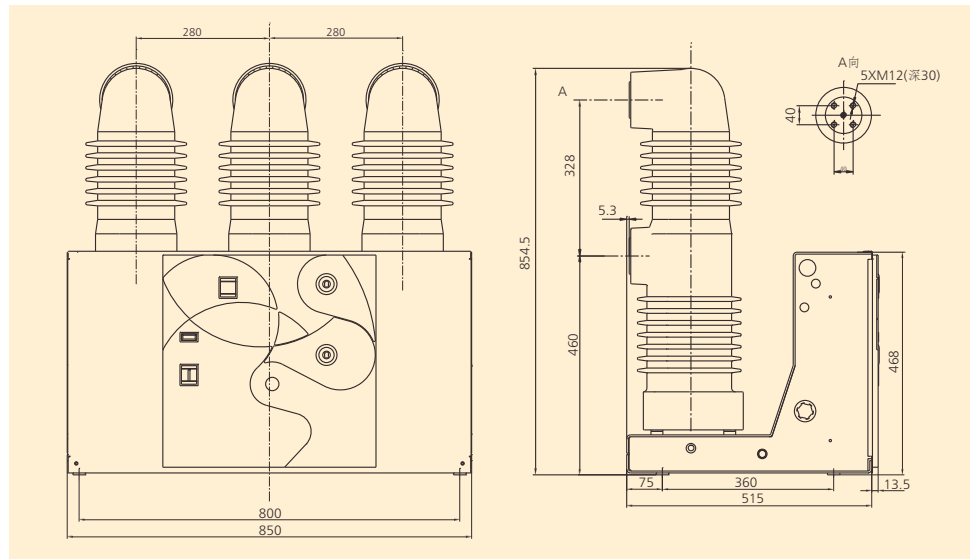
中压开关类

5 断路器技术参数

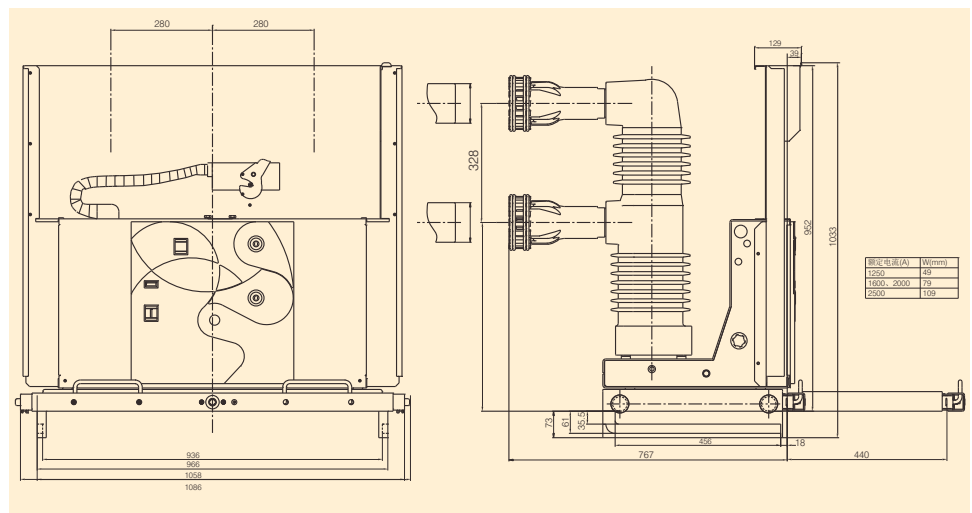
序号	名称	单位	数据
1	额定电压	kV	40.5
2	额定绝缘水平	kV	95
	1min工频耐压 雷电冲击耐压	kV	185
3	额定频率	Hz	50
4	额定电流	A	1250 1600 2000 2500
5	额定短路开断电流	kA	25 31.5
6	额定峰值耐受电流	kA	63 80
7	额定短路关合电流	kA	63 80
8	额定短时耐受电流	kA	25 31.5
9	额定短路持续时间	s	4
10	额定操作顺序		O-0.3s-CO-180s-CO
11	机械寿命	次	10000
12	电寿命		E2
13	额定操作电源电压	V	AC220/DC220

6 产品外形及安装尺寸

6.1 固定安装式断路器外形及安装尺寸见图1

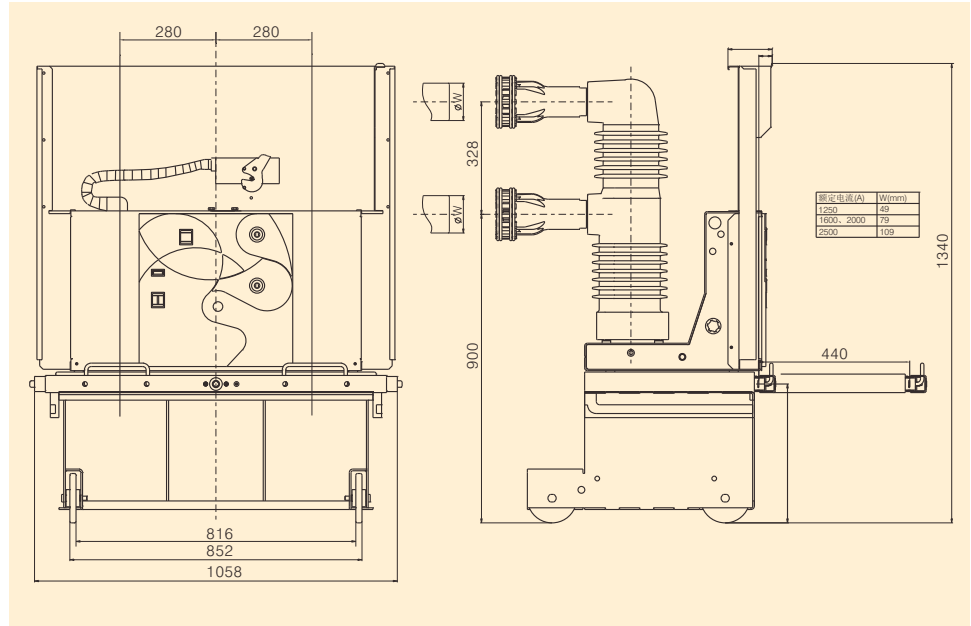


6.2 中置式断路器手车外形及安装尺寸见图2



中压开关类

6.3 落地式断路器手车外形图及尺寸见图3



7.订货条件

- 7.1 断路器型号、名称及订货数量；
- 7.2 额定短路开断电流；
- 7.3 断路器弹簧操作机构的电机、分合闸线圈电压；
- 7.4 断路器的安装形式；
- 7.5 备品、备件的名称及数量；
- 7.6 用户若有其它特殊要求，可在订货时说明。