

## ZN63A-12(VS1)户内交流高压真空断路器

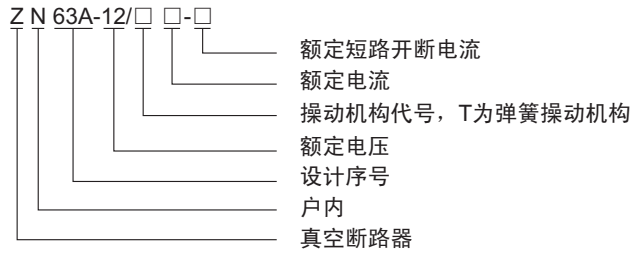


### 1 概述

ZN63A-12(VS1) 户内交流高压真空断路器适用于三相交流50Hz, 10kV的电力系统中作投切各种不同性质的负荷及频繁操作的场合, 可供工矿、企业、发电厂及变电站电气设备的保护和控制之用。可配用 KYN28A-12(GZS1) 等中置手车式开关柜, 也可配于XGN固定式开关柜。

本产品符合国家标准 GB1984 《交流高压断路器》、JB3855 《3.6~40.5kV户内交流高压真空断路器》和IEC62271-100 《高压交流断路器》标准。满足DL/T403 《12~40.5kV户内高压真空断路器订货技术条件》。

### 2 型号及其含义



### 3 使用条件

#### 3.1 正常使用条件

- 3.1.1 周围空气温度不超过40℃, 且在24h内测得的平均值不超过35℃, 最低周围空气温度为-15℃;
- 3.1.2 海拔高度: 不超过1000m;
- 3.1.3 周围空气没有明显地受到尘埃、烟、腐蚀性和/或可燃性气体、蒸气或盐雾的污染;
- 3.1.4 湿度条件: 日相对湿度的平均值不超过 95%, 月相对湿度平均值不超过 90%,  
日水蒸汽压力的平均值不超过 2.2kPa, 月水蒸汽压力平均值不超过1.8kPa;
- 3.1.5 来自开关设备和控制设备外部的振动或地动是可以忽略的;
- 3.1.6 在二次系统中感应的电磁干扰的幅值不超过1.6kV。

#### 3.2 特殊使用条件

根据国家标准GB/T11022-1999 《高压开关设备和控制设备标准的共用技术要求》的规定, 断路器应在正常使用条件下运行。若用户使用的工作条件与正常使用条件有差异, 如: 安装地点在海拔超过1000m、周围空气温度超过正常使用条件规定的限值或高湿易产生凝露的地方, 应和制造厂进行协商, 并取得一致意见。

注: 我公司已开发出适用于高海拔地区(海拔高度至4000m、额定电流至1250A、额定短路开断电流至31.5kA)的产品供用户选用。

### 4 结构特点

- 4.1 断路器的灭弧室与操动机构部分采用前后配置方式, 通过传动机构连接为一个整体, 以保证断路器的总体配合性能。
- 4.2 采用中封式陶瓷真空灭弧室, 铜铬触头材料及纵磁场触头结构为当今世界公认的最先进的熄弧方式。
- 4.3 真空灭弧室装在采用 APG 新工艺成型的绝缘筒内, 不仅缩小了断路器的整体尺寸, 还防止了异物对灭弧室的损伤和表面污染。
- 4.4 绝缘筒在借鉴国外同类产品优点的基础上, 增设内裙边和加强筋, 提高了绝缘水平和抗动稳定电流的能力。
- 4.5 操动机构采用弹簧储能式, 具有电动和手动储能两种功能, 断路器工作时储能弹簧的能量通过输出凸轮传递给连杆机构, 再通过连杆机构传递到动触头部分。
- 4.6 先进合理的缓冲装置, 分闸无反弹, 减弱分闸冲击和震动。
- 4.7 无需调整, 极少维护或免维护。
- 4.8 机构寿命高达20000次。

## 5 主要技术参数

5.1 ZN63A-12(VS1)真空断路器主要技术参数(见表1)

表1

序号	名称	单位	数据	数据	数据	数据	数据	数据
1	额定电压	kV	12	12	12	12	12	12
2	额定电流	A	630、1250	630、1250	630、1250、1600	1250、1600、2000	2000、2500、3150	3150、4000、5000
3	额定绝缘水平	1min工频耐压	42	42	42	42	42	42
		额定雷电冲击耐压	75	75	75	75	75	75
4	额定短路开断电流	kA	16	20	25	31.5	40	50
5	额定短路关合电流(峰值)	kA	40	50	63	80	100	130
6	额定(峰值)耐受电流	kA	40	50	63	80	100	130
7	额定短时耐受电流	kA	16	20	25	31.5	40	50
8	额定短路开断电流开断次数	次	50	50	50	50	30	20
9	额定短路持续时间	s	4	4	4	4	4	4
10	额定操作顺序		分-t-合分-180s-合分*	分-t-合分-180s-合分*	分-t-合分-180s-合分*	分-t-合分-180s-合分*	分-t-合分-180s-合分*	分-t-合分-180s-合分*
11	机械寿命	次	20000	20000	20000	20000	10000	10000
12	额定单个电容器组开断电流	A	630	630	630	630		
13	额定背靠背电容器组开断电流		400	400	400	400		

\*16kA、20kA、25kA、31.5kA: t=0.3s ≥40kA: t=180s  
4000A及以上需强迫风冷。

4.2 储能电机: 采用永磁式单相直流电动机, 其技术数据(见表2)

表2

型号	额定电压(V)	额定输出功率(W)	正常工作电压范围(V)	额定电压下储能时间(s)
ZYJ55-1	DC110; DC220	70	85%~110%额定电压	≤10

\*操作电压允许采用交、直流电源

4.3分、合闸线圈技术参数(见表3)

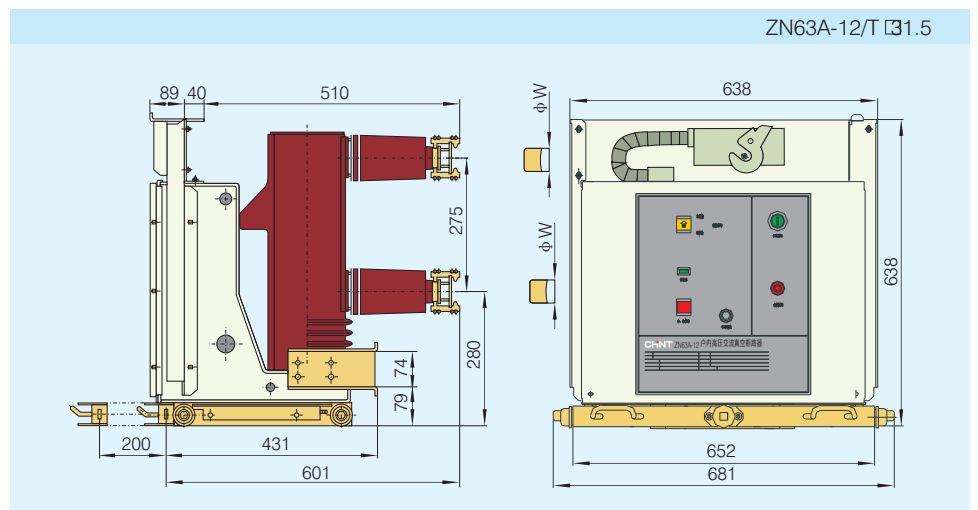
表3

	合闸线圈	分闸线圈	备注
额定操作电压(V)	DC220, DC110; AC220, AC110	DC220, DC110; AC220, AC110	分闸线圈在小于30%额定操作电压时, 不得分闸
线圈功率(W)	440	368 (660*)	
正常工作电压范围	交流85%~110%额定电压 直流80%~110%额定电压	交流85%~120%额定电压 直流65%~120%额定电压	

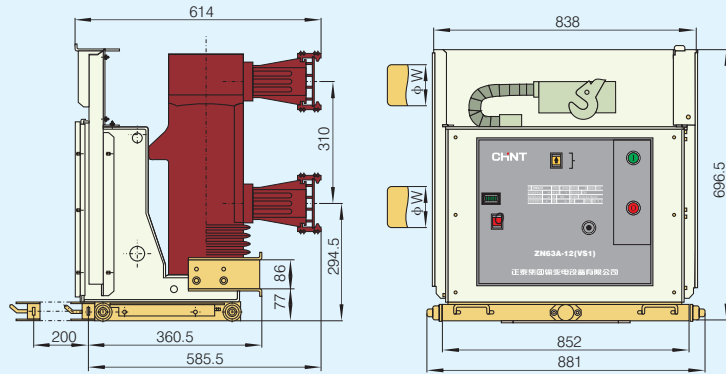
\*50kA时为分闸线圈功率660W

## 6 外形及安装尺寸

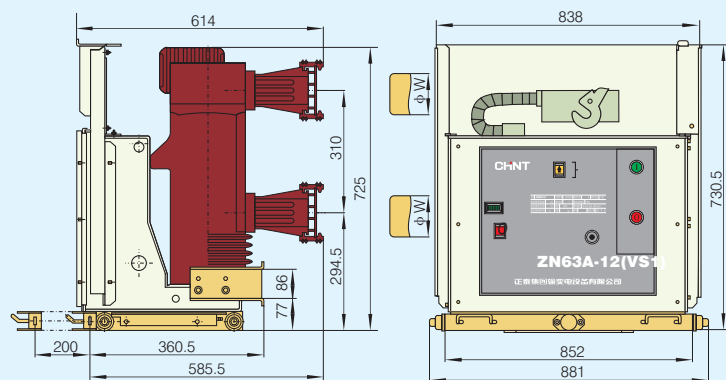
6.1 手车式断路器的外形及安装尺寸图



ZN63A-12/T3150-40

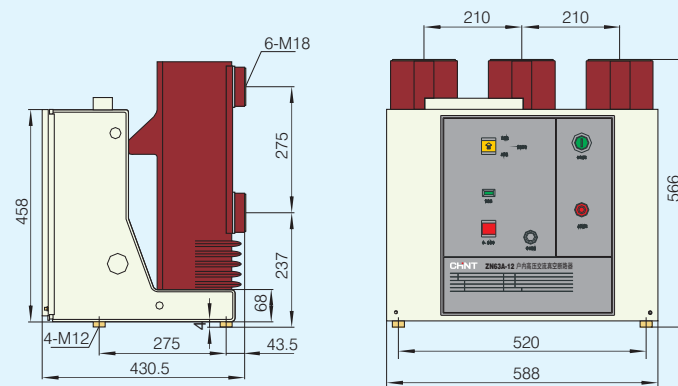


ZN63A-12/T4000-40、ZN63A-12/T5000-50

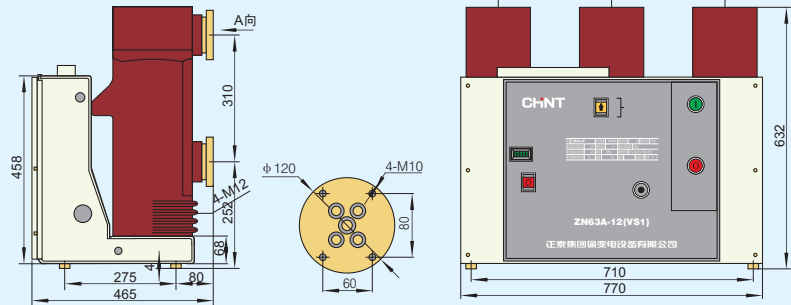


6.2 固式安装式断路器的外形及安装尺寸

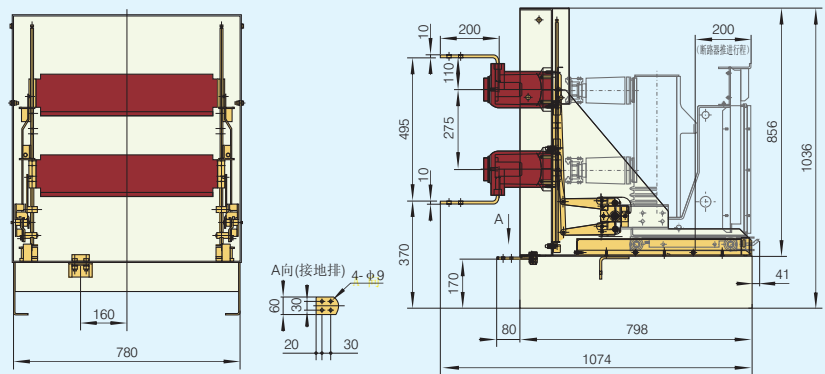
ZN63A-12/T□-31.5



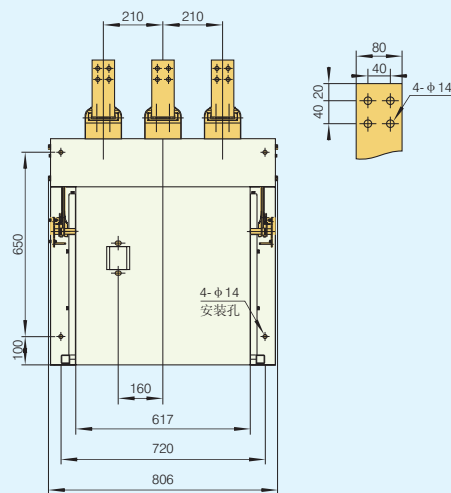
ZN63A-12/T□-40



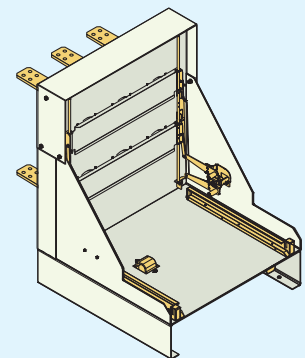
6.3 装有移开式ZN63A-12断路器和活门的安装框架外形及安装尺寸



主视图

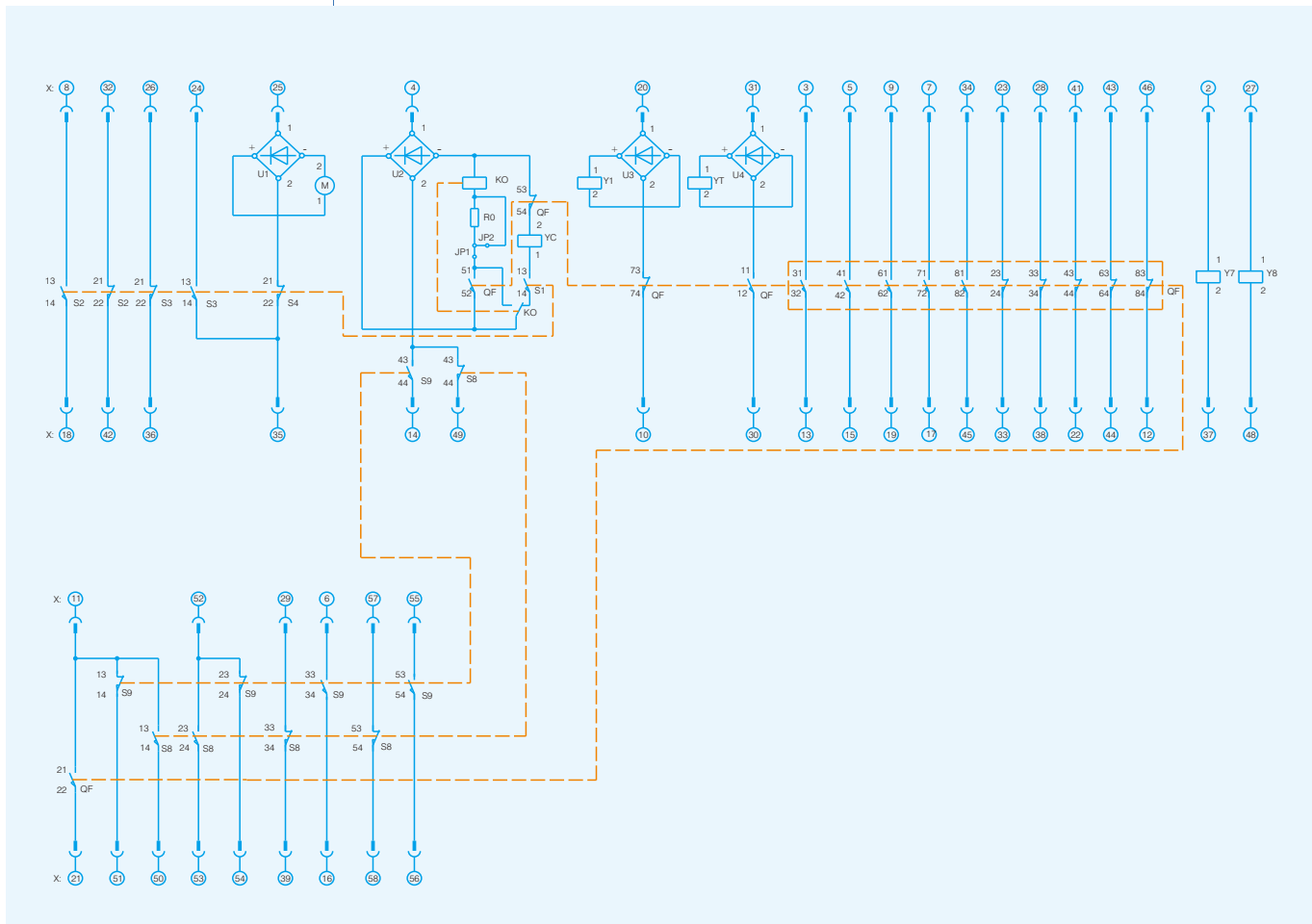


俯视图(无断路器)



轴侧视图(无断路器)

### 7 断路器内部电气原理图



### 8 订货须知

用户在订货时应注明：

- 8.1 断路器型号、名称及订货数量；
- 8.2 断路器额定电压、额定电流及额定短路开断电流；
- 8.3 额定操作电压；
- 8.4 备品、配件的名称及数量；
- 8.5 若是高海拔产品，请注明海拔高度；
- 8.6 用户若有其它特殊要求，可在订货时说明。