

## ZN85-40.5户内高压交流真空断路器

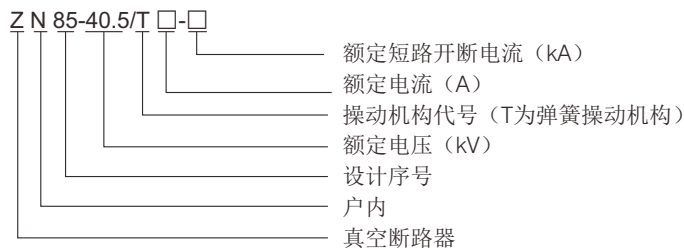
### 1 概述

1.1 适用于三相交流50Hz、35kV的电力系统中作为发电厂、变电所及工矿企业的保护和控制之用。

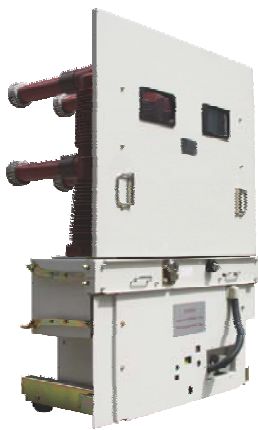
1.2 执行标准

- GB1984-2003《高压交流断路器》
- GB/T11022-1999《高压开关设备和控制设备标准的共用技术要求》
- IEC62271-100《高压交流断路器》

### 2 型号及其含义



ZN85-40.5/T



ZN85-40.5/T(固封极柱型)

### 3 使用环境条件

3.1 周围空气温度：不超过40℃；日平均温度不超过35℃；最低周围空气温度为-15℃。

3.2 空气相对湿度：日平均值不大于95%，月平均值不大于90%；水蒸气日平均值不大于2.2kPa；月平均值不大于1.8kPa；

3.3 海拔高度：不超过 1000m；

3.4 周围没有明显地受到尘埃、烟、腐蚀性和/或可燃性气体、蒸汽或盐雾的污染；

3.5 来自开关设备和控制设备外部的振动或地动是可以忽略的；

3.6 在二次系统中感应的电磁干扰的幅值不超过 1.6kV。

3.7 特殊使用条件

安装地点在海拔超过1000m、周围空气温度超过正常使用条件规定的限值或高湿易产生凝露的地方，请与我们联系协商定制。

### 4 产品技术特点

4.1 一体化、模块化设计

- 断路器整体结构简单合理，灭弧室部分与联锁、操动部分采用上下布置。
- 专用的弹簧操动机构，无需调整，动作稳定可靠。
- 安装形式自由灵活，包括可抽出手车式柜内安装及侧面机构布置固定式安装。

4.2 高可靠性能的绝缘筒

- 绝缘筒采用机电性能可靠的环氧树脂经由成熟的真空浇注工艺而成。
- 真空灭弧室布置于封闭的绝缘筒内，显著提高绝缘性能，受外界恶劣环境影响，有效防止灰尘和异物进入主回路部分。
- 显著缩小断路器整体尺寸。

4.3 先进的真空灭弧室

- 首选WL-35855X真空灭弧室，来自于美国Cutler-Hammar公司的品质保障。
- 可选线圈式纵向强磁场结构真空灭弧室，采用陶瓷外壳，铜铬触头材料，外形尺寸小，绝缘水平高、灭弧能力强、电寿命长，优良的开断和关合短路电流的性能。

4.4 可选固封工艺

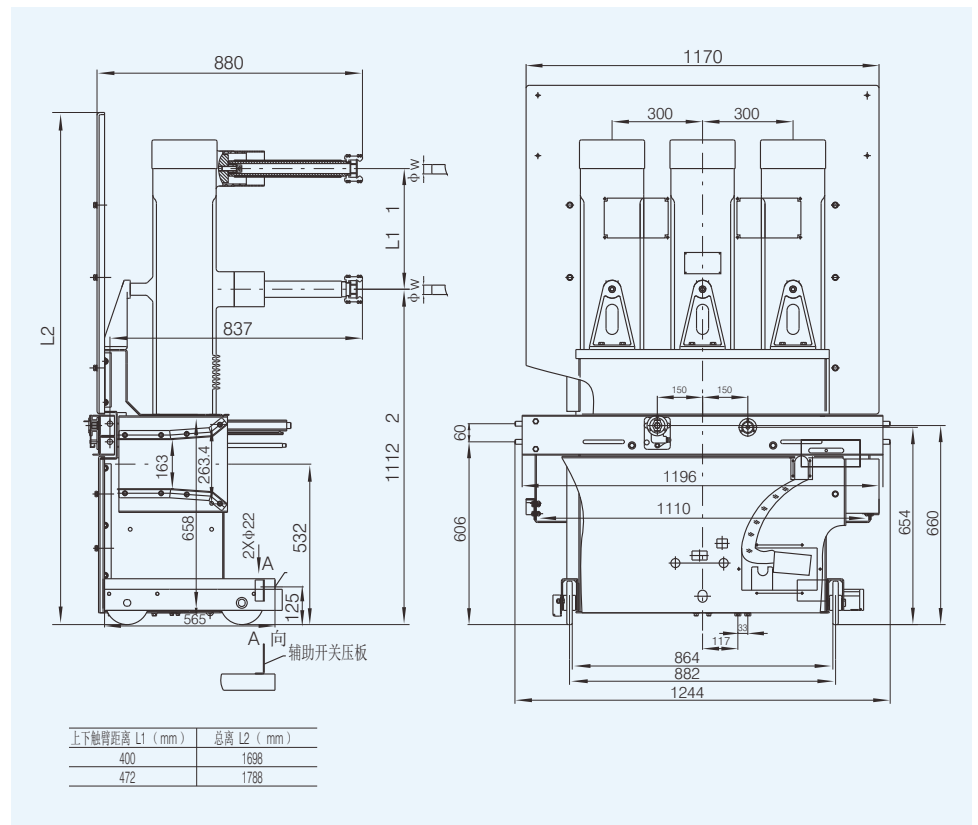
- 断路器的主导电回路选用固封工艺，将真空灭弧室浇注于绝缘筒中。
- 绝缘强度极大提高。
- 耐环境能力显著增强。

## 5 主要技术参数

序号	名称	单位	数据	
1	额定电压	kV	40.5	
2	额定绝缘水平	1min工频耐压(有效值)	kV	95
	额定雷电冲击耐压(有效值)	kV	185	
3	额定电流	A	630 1250 1600 2000	
4	额定频率	Hz	50	
5	额定短时耐受电流	kA	20 25 31.5	
6	额定峰值耐受电流	kA	50 63 80	
7	额定短路开断电流	kA	20 25 31.5	
8	额定短路开合电流(峰值)	kA	50 63 80	
9	额定短路持续时间	s	4	
10	额定操作顺序		分-0.3s-合分-180s-合分	
11	开断时间	ms	<80	
12	额定短路开断电流开断次数	次	20	
13	额定电容器组开断电流	A	400	
14	机械寿命	次	10000	
15	额定操作电压	V	-110/~110, -220/~220	

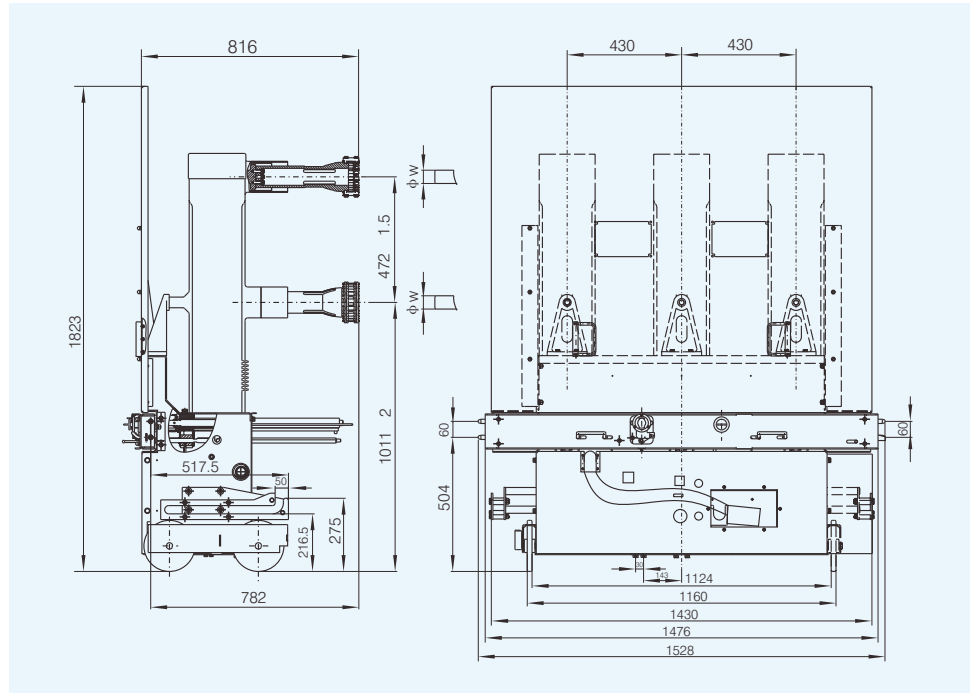
## 6 外形及安装尺寸

6.1 配柜宽1400mm的KYN61-40.5用ZN85-40.5

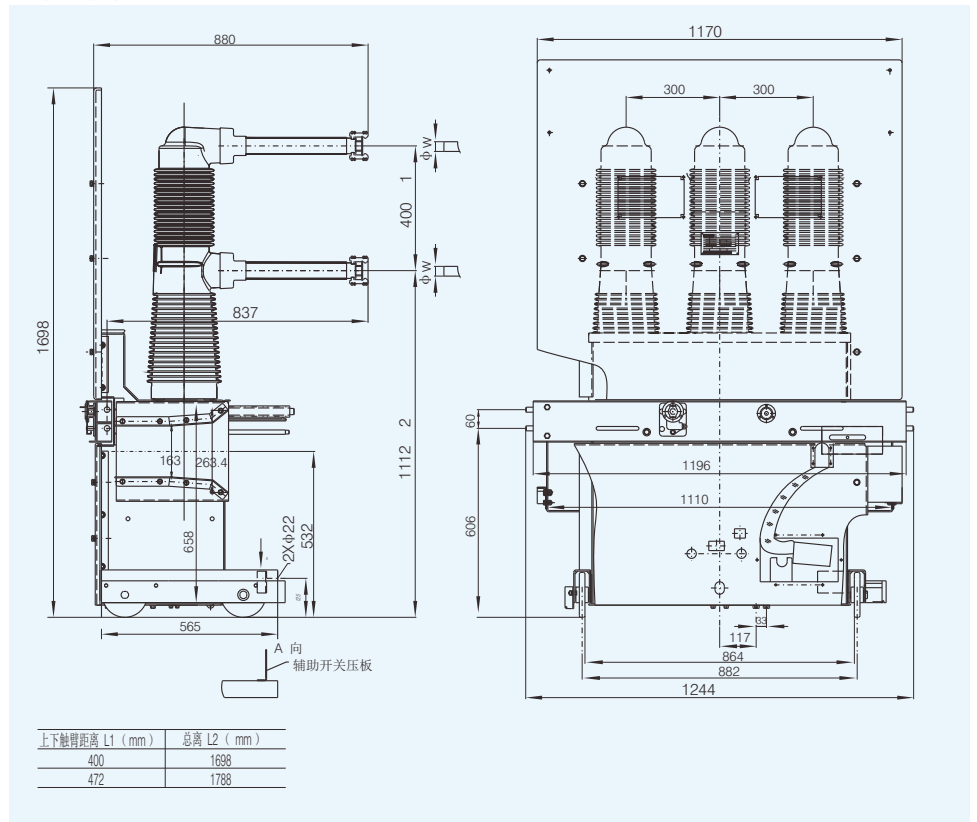


# 户内高压交流真空断路器

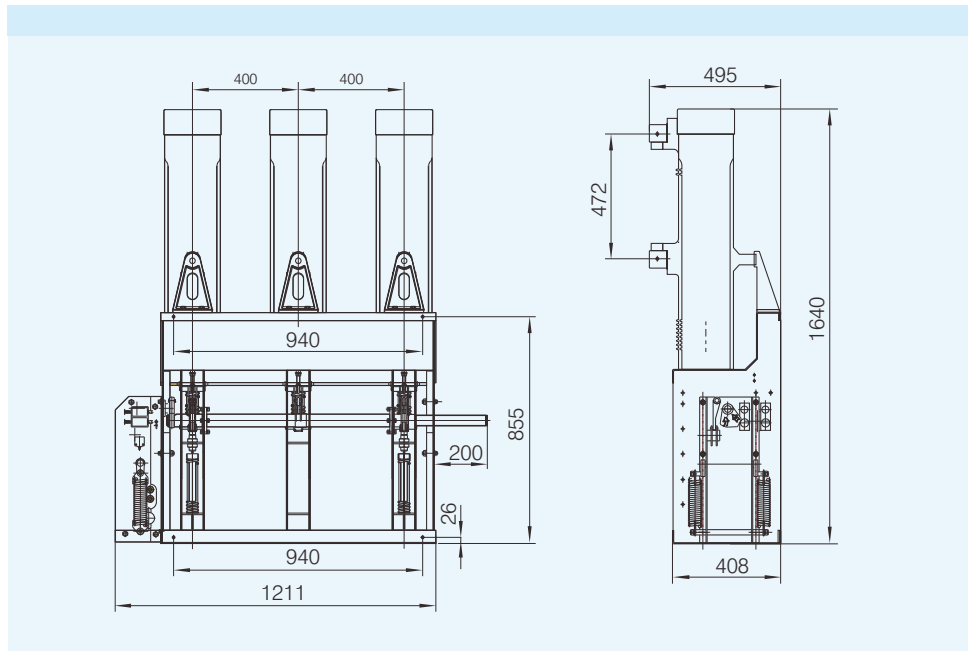
6.2 配柜宽1680mm的KYN61-40.5用ZN85-40.5



6.3 固封极柱型ZN85-40.5



## 6.4 ZN85-40.5侧装式断路器



## 7 订货须知

- 7.1 产品型号、名称及订货数量；
- 7.2 产品的额定电压、额定电流及额定短路开断电流；
- 7.3 额定辅助回路电压；
- 7.4 备品、备件的名称及数量；
- 7.5 特殊要求请与本公司协商，并签订技术协议。