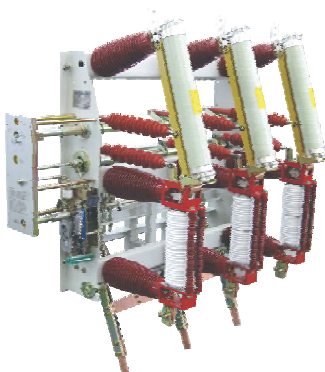


NFZ77-40.5D/T1250-20



NFZR77-40.5D/T63-31.5

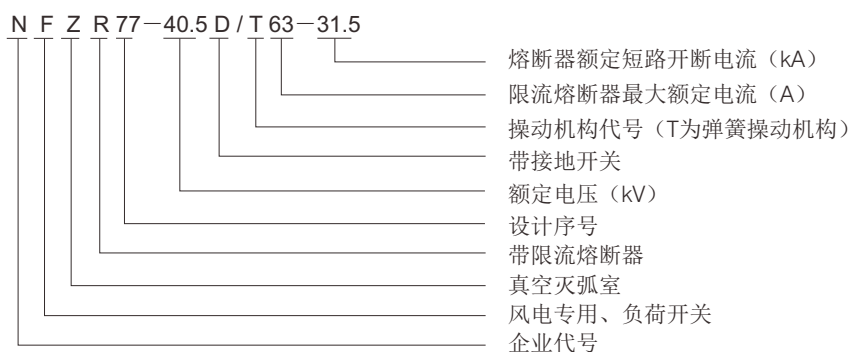
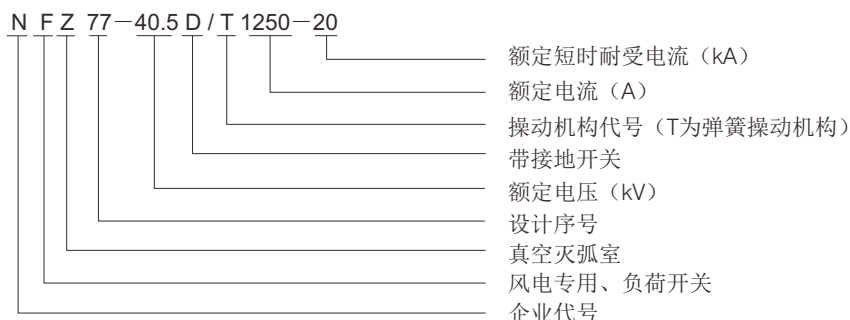
NFZ77-40.5D/T1250-20 风电专用户内高压交流真空负荷开关

NFZR77-40.5D/T63-31.5 风电专用户内高压交流真空负荷开关—熔断器组合电器

1 概述

- 1.1 主要由框架、隔离开关（组合电器的限流熔断器装置于隔离开关之上）、真空灭弧室、接地开关、弹簧操动机构等组成。
- 1.2 适用于三相交流35kV、50Hz的电力系统中，或与成套配电设备及环网开关柜、组合式变电站等配套使用。
- 1.3 广泛用于风力发电、城网建设改造工程、工矿企业、高层建筑和公共设施等，可作为环网供电单元或终端设备的电能分配、控制和保护之用。
- 1.4 执行标准
 - GB3804-2004 《3.6kV~40.5kV高压交流负荷开关》
 - GB16926-2009 《高压交流负荷开关-熔断器组合电器》
 - IEC 60265-1:1998 《高压负荷开关 第1部分:额定电压1kV以上52kV以下的负荷开关》
 - IEC 62271-105:2002 《高压开关设备和控制设备 第105部分:交流负荷开关-熔断器组合电器》

2 型号及其含义



3 使用环境条件

- 3.1 周围空气温度不超过 40℃，且在24h内测得平均值不超过35℃；最低周围空气温度为-25℃；
- 3.2 阳光辐射的影响可以忽略；
- 3.3 海拔高度不超过1000m；
- 3.4 周围空气没有明显地受到尘埃、烟、腐蚀性和/或可燃性气体、蒸气或盐雾的污染；
- 3.5 相对湿度日平均值不超过 95%；水蒸气压力日平均值不超过2.2kPa；月相对湿度平均值不超过 90%；月水蒸气压力平均值不超过1.8kPa；
- 3.6 来自开关设备和控制设备外部的 动或地动是可以忽略的；
- 3.7 在二次系统中感应的电磁干扰的幅值不超过1.6kV。
- 3.8 特殊使用条件
如正常使用条件不能满足要求时，请与我们联系协商定制。

4 产品技术特点

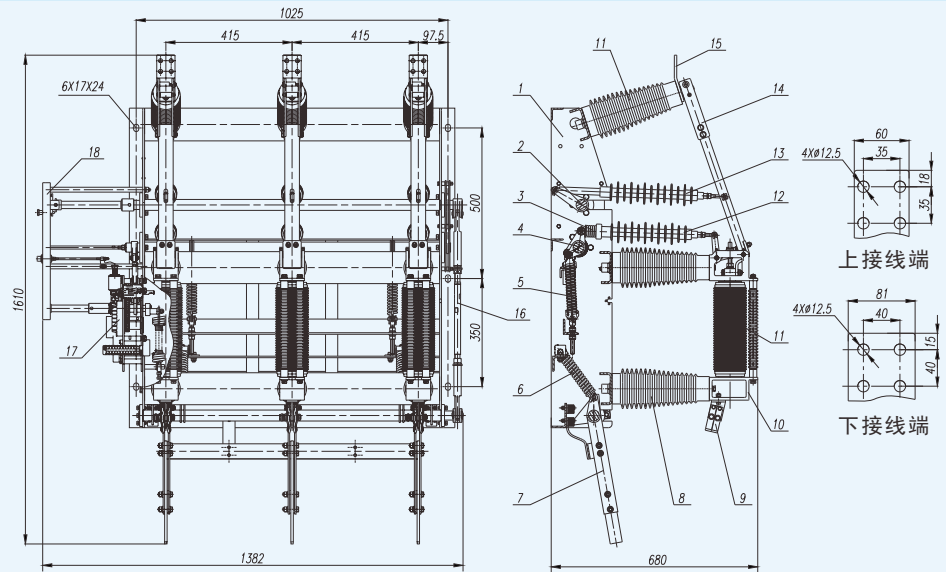
- 4.1 先进的真空灭弧室。
- 结构紧凑、体积小。
 - 电寿命长，可频繁操作。
 - 关合、开断能力强，安全可靠。
 - 操动维护简单。
- 4.2 灵活的弹簧操动机构
- 采用电动机（另配手动）弹簧储能。
 - 具备远动遥控能力。
 - 具备电磁铁电动合分闸和手动合分闸两种方式。
 - 可带过流保护功能。
- 4.3 强大的一体化功能
- 集断路器、隔离开关、接地开关于一体。
 - 明显可见的隔离断口和具有关合能力的接地刀。
 - 可靠的防误机械联锁装置。
- 4.4 开断额定电流（NFZR77-40.5D/T63-31.5可开断短路电流）和防止设备缺相运行的能力。

5 主要技术参数

序号	项目	单位	技术参数	
			NFZR77-40.5D/T1250-20	NFZR77-40.5D/T63-31.5
1	额定电压	kV	40.5	40.5
2	额定频率	Hz	50	50
3	额定电流	A	1250	63
4	额定绝缘水平	1min工频耐受电压	真空断口，极间，及对地95；隔离断口110	
		雷电冲击耐受电压(峰值)	真空断口，极间，及对地185；隔离断口215	
5	额定峰值耐受电流	kA	50	/
6	4S额定短时耐受电流	kA	20	/
7	额定有功负载开断电流	A	1250	/
8	额定闭环开断电流	A	1250	/
9	额定电缆充电开断电流	A	21	/
11	额定短路开断电流	kA	/	31.5
12	额定交接电流	A	/	1200
13	熔断器型号	/	/	XRNT3A-40.5/口-31.5
14	撞击器输出能量	J	/	2~5
15	额定短路关合电流	kA	50	80(预期峰值)
16	接地开关额定峰值耐受电流	kA	50	50
17	接地开关4S额定短时耐受电流	kA	20	20
18	辅助回路额定电压（DC或AC）	V	220； 110	220； 110
19	机械寿命	次	10000	10000

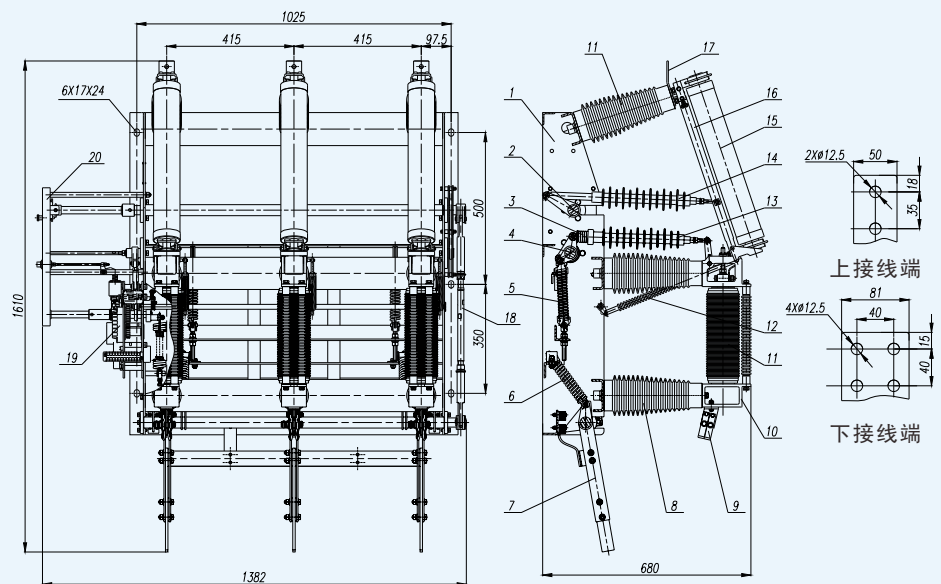
6 外形及安装尺寸

NFZ77-40.5D/T1250-20 风电专用户内高压交流负荷开关外形及安装尺寸图



- 1、框架 2、隔离转轴 3、触头弹簧 4、主轴 5、分闸弹簧 6、接地弹簧 7、接地开关
- 8、绝缘子 9、接地触头 10、下支架(下接线端) 11、真空灭弧室 12、绝缘拉杆
- 13、隔离绝缘拉杆 14、隔离开关 15、上出线端 16、联动拉杆 17、弹簧操作机构
- 18、手动面板操动机构

NFZR77-40.5D/T63-31.5 风电专用户内高压交流负荷开关-熔断器组合电器外形及安装尺寸图



- 1.框架 2.隔离转轴 3.触头弹簧 4.主轴 5.分闸弹簧 6.接地弹簧 7.接地开关 8.绝缘子
- 9.接地触头 10.下支架(下接线端) 11.真空灭弧室 12.绝缘杆 13.绝缘拉杆 14.隔离绝缘拉杆
- 15.熔断器 16.隔离开关 17.上出线端 18.联动拉杆 19.弹簧操作机构 20.手动面板操动机构

7 订货须知

- 7.1 产品型号、名称、规格、数量；
- 7.2 若选用组合电器，指明熔断器电流；
- 7.3 操动机构电压；
- 7.4 备品、配件的名称、数量；
- 7.5 特殊使用条件。