

中压开关类

NFW2-12系列 户外高压交流真空负荷开关

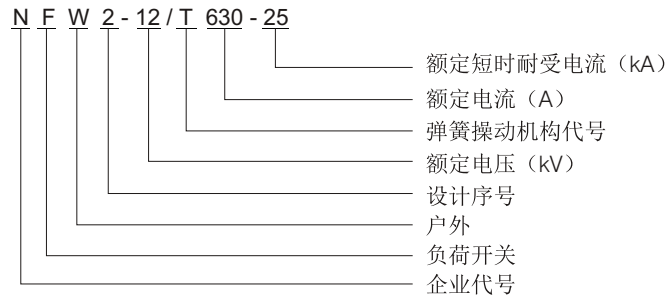
1 概述

三相交流50Hz户外高压开关设备，主要用于农网、城网等10kV户外配电系统，作为分、合负荷电流和关合短路电流之用。

符合国家标准GB 3804-2004《3.6~40.5KV高压交流负荷开关》及国际电工委员会IEC 60265-1《高压负荷开关》等标准。



2 型号及含义



3 使用条件

- 3.1 周围空气温度：-40℃~+40℃
- 3.2 海拔高度：不超过2000m
- 3.3 周围空气可以受到尘埃、烟、腐蚀性气体、蒸汽或盐雾的污染
- 3.4 风速不超过34m/s（相当于圆柱表面上的700Pa）
- 3.5 来自开关设备和控制设备外部的振动或地动是可以忽略的
- 3.6 污秽等级：IV级
- 3.7 其他特殊条件

4 技术参数

4.1 主要技术参数

序号	参数名称	单位	数据
1	额定电压	kV	12
2	额定电流	A	630
3	额定频率	Hz	50
4	额定绝缘水平	kV	真空断口48/极间、极对地42 雷电冲击耐压 真空断口85/极间、极对地75
5	额定短路关合电流（峰值）		63
6	额定峰值耐受电流	kA	63
7	额定短时耐受电流		25
8	额定短路持续时间	s	4
9	额定操作顺序		O-0.3s-CO-180s-CO
10	机械寿命	次	10000
11	二次回路1min工频耐压	V	2000
12	动静触头允许磨损厚度	mm	3
13	重量	kg	103

中压开关类

4.2 装配调整后机械特性参数

序号	参数名称	单位	数据
1	触头开距	mm	9±1
2	触头超行程	mm	2±0.5
3	平均分闸速度	m/s	1.2±0.2
4	平均合闸速度	m/s	0.6±0.2
5	触头合闸弹跳时间	ms	≤2
6	三相分闸不同期性	ms	≤2
7	分闸时间	ms	20~45
8	每相主回路直流电阻	μΩ	<80
9	相间中心距	mm	340±3

4.3 弹簧操动机构主要技术参数

序号	参数名称	额定电压(V)	额定电流(A)	正常工作范围
1	分闸线圈	DC24	7	DC65%或AC85%-120%额定电压 下可靠脱扣，小于30%额定电压 不得脱扣。
		DC110	5	
		DC220	1.8	
		AC220	3.5	
2	储能电机	额定电压：DC/AC 220V 额定功率：40W		85%-110%额定电压下 可靠动作。
3	合闸储能时间	<10s		

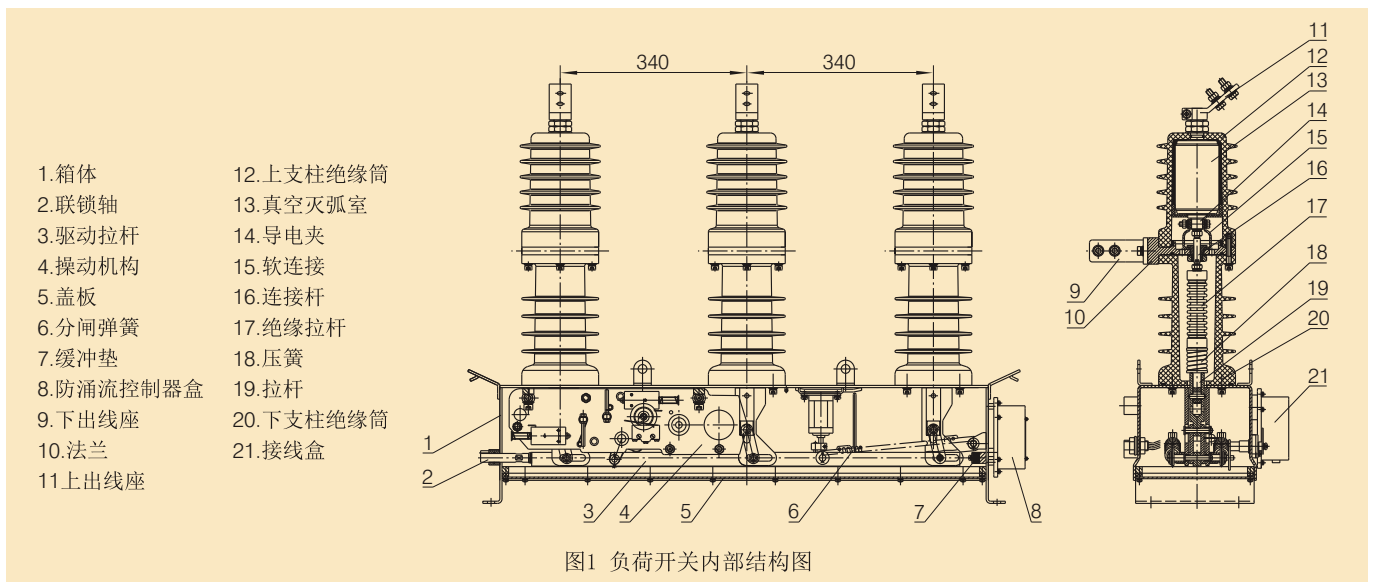
5 结构特点

- 5.1 三相支柱式结构，开断性能稳定可靠、无燃烧和爆炸危险、免维修、体积小、重量轻和使用寿命长。
- 5.2 全封闭结构，密封性能好，有助于提高防潮、防凝露性能，特别适用于严寒或潮湿地区使用。
- 5.3 采用进口户外环氧树脂固体绝缘，或采用户内环氧树脂外包有机硅橡胶固体绝缘；具有耐高低温、耐紫外线、耐老化等特点。
- 5.4 操动机构采用小型化弹簧操动机构，机构传动采用直动传输方式，零部件数量少，可靠性高；操动机构置于密封的机构箱内，解决了操动机构锈蚀的问题，提高了机构的可靠性。
- 5.5 负荷开关的分、合闸操作可采用手动操作或电动操作；可与智能控制器配套实现配电自动化。

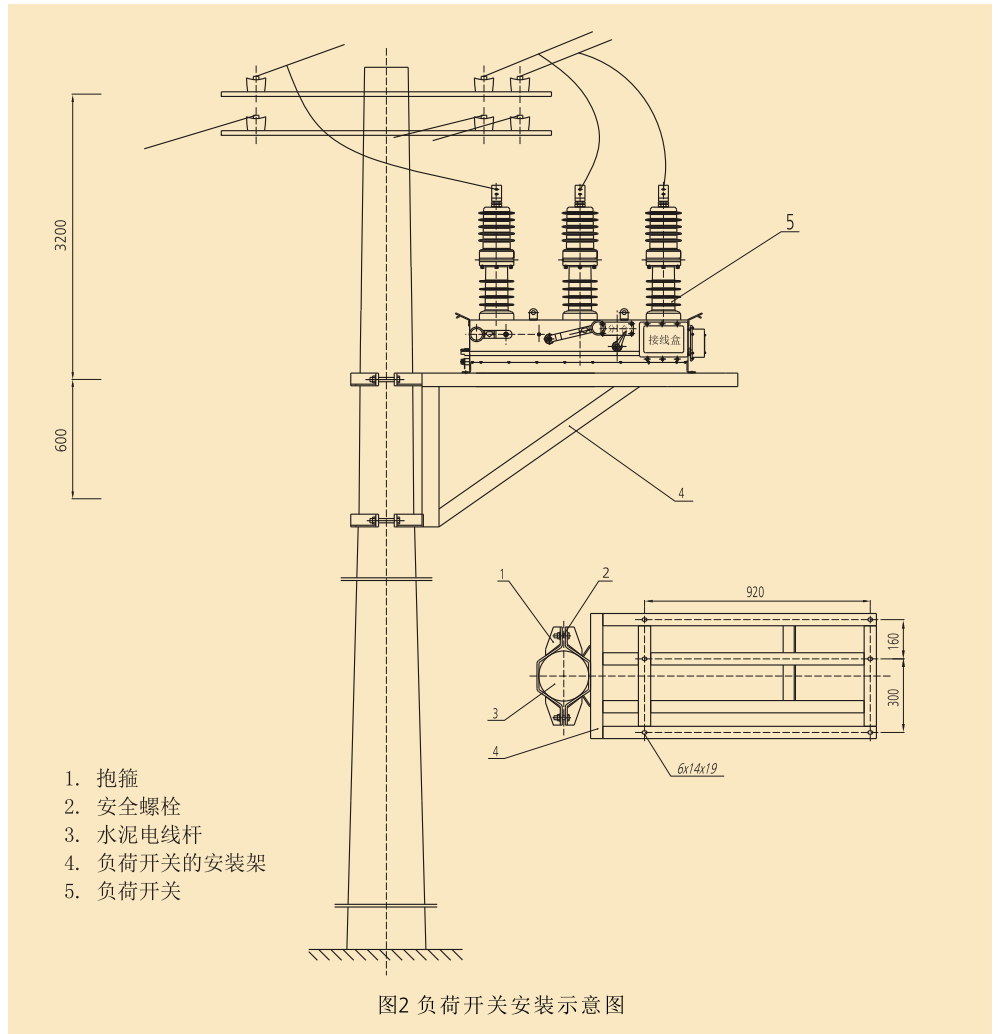
6 动作原理

合闸操作：连接储能电机电源或拉动储能手柄进行储能，所施操作力矩由小变大，当合闸弹簧过中瞬时，合闸弹簧释放能量，促使储能系统逆时针旋转并带动传动拐臂转动，带动传动轴使负荷开关合闸，同时分闸拐臂扣住分闸半轴，使负荷开关处于合闸状态。

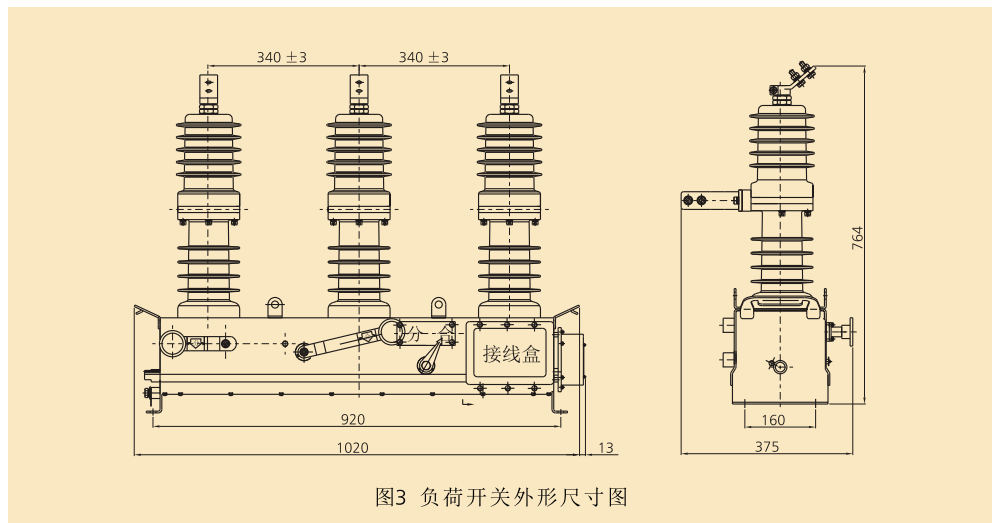
分闸操作：负荷开关合闸后，连接分闸线圈电源或拉动分闸手柄使分闸半轴转动，分闸拐臂解扣，传动杆在分闸弹簧的带动下使负荷开关分闸。



中压开关类



7 外形及安装尺寸



中压开关类

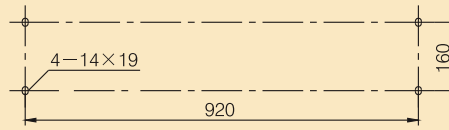


图4 负荷开关安装孔尺寸

8 订货须知

用户订货时应注明：

- 8.1 产品型号、名称和数量
- 8.2 产品操作机构的额定操作电压
- 8.3 备品、配件的名称、数量
- 8.4 特殊使用条件请与本公司协商

中压开关类

NFW2-12(F) 户外高压交流分界真空负荷开关

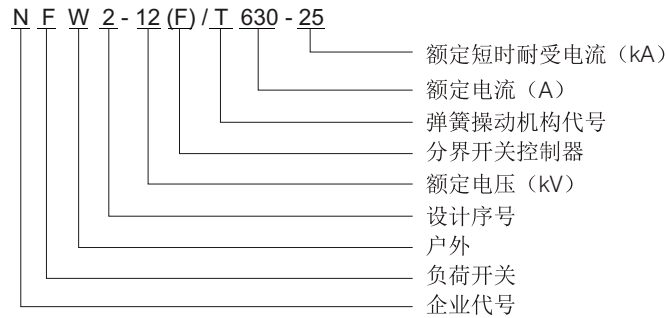


1 概述

三相交流50Hz户外高压开关设备，主要用于农网、城网等10kV户外配电系统，作为分、合负荷电流和关合短路电流之用。

符合国家标准GB 3804-2004《3.6~40.5kV高压交流负荷开关》及国际电工委员会IEC 60265-1《高压负荷开关》等标准。

2 型号及含义



3 使用条件

- 3.1 周围空气温度：-40℃~+40℃
- 3.2 海拔高度：不超过2000m
- 3.3 周围空气可以受到尘埃、烟、腐蚀性气体、蒸汽或盐雾的污染
- 3.4 风速不超过34m/s（相当于圆柱表面上的700Pa）
- 3.5 来自开关设备和控制设备外部的振动或地动是可以忽略的
- 3.6 污秽等级：IV级
- 3.7 其他特殊条件

4 技术参数

4.1 主要技术参数

序号	参数名称	单位	数据
1	额定电压	kV	12
2	额定电流	A	630
3	额定频率	Hz	50
4	额定绝缘水平	kV	真空断口48/极间、极对地42 雷电冲击耐压 真空断口85/极间、极对地75
5	额定短路关合电流（峰值）		63
6	额定峰值耐受电流	kA	63
7	额定短时耐受电流		25
8	额定短路持续时间	s	4
9	额定操作顺序		O-0.3s-CO-180s-CO
10	机械寿命	次	10000
11	二次回路1min工频耐压	V	2000
12	动静触头允许磨损厚度	mm	3
13	重量	kg	103

中压开关类

4.2 装配调整后机械特性参数

序号	参数名称	单位	数据
1	触头开距	mm	9±1
2	触头超行程	mm	2±0.5
3	平均分闸速度	m/s	1.2±0.2
4	平均合闸速度	m/s	0.6±0.2
5	触头合闸弹跳时间	ms	≤2
6	三相分闸不同期性	ms	≤2
7	分闸时间	ms	20~45
8	每相主回路直流电阻	μΩ	<80
9	相间中心距	mm	340±3

4.3 弹簧操动机构主要技术参数

序号	参数名称	额定电压(V)	额定电流(A)	正常工作范围
1	分闸线圈	DC24	7	DC65%或AC85%-120%额定电压 下可靠脱扣，小于30%额定电压 不得脱扣。
		DC110	5	
		DC220	1.8	
		AC220	3.5	
2	储能电机	额定电压：DC/AC 220V 额定功率：40W		85%-110%额定电压下 可靠动作。
3	合闸储能时间	<10s		

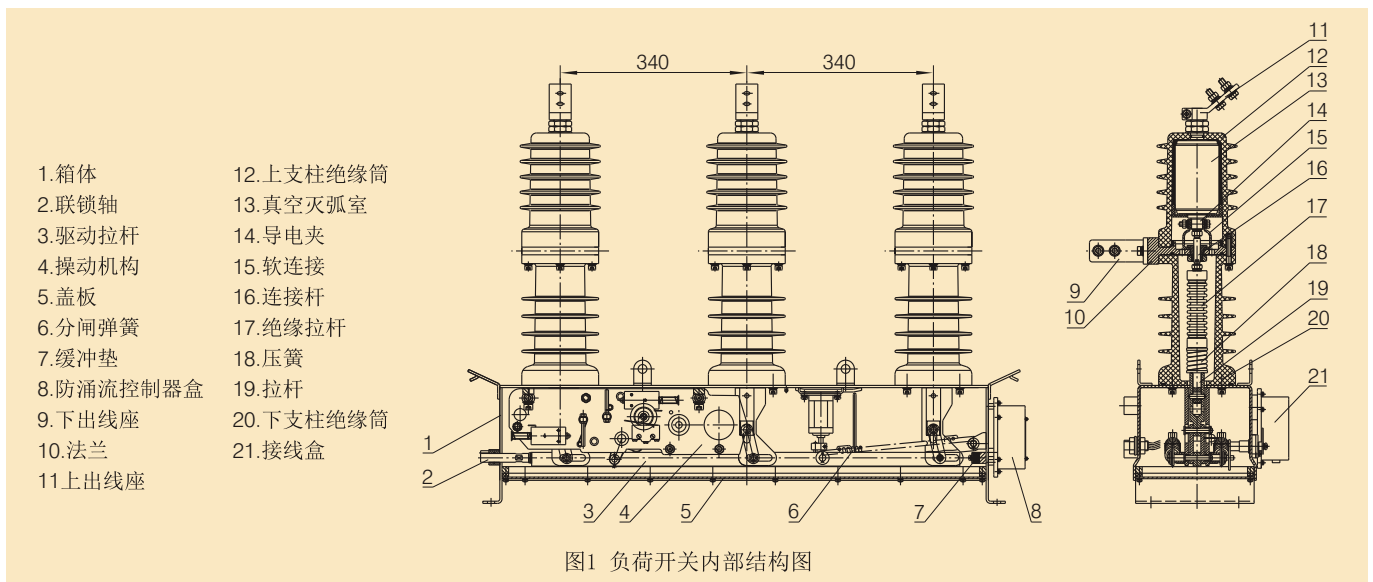
5 结构特点

- 5.1 三相支柱式结构，开断性能稳定可靠、无燃烧和爆炸危险、免维修、体积小、重量轻和使用寿命长。
- 5.2 全封闭结构，密封性能好，有助于提高防潮、防凝露性能，特别适用于严寒或潮湿地区使用。
- 5.3 采用进口户外环氧树脂固体绝缘，或采用户内环氧树脂外包有机硅橡胶固体绝缘；具有耐高低温、耐紫外线、耐老化等特点。
- 5.4 操动机构采用小型化弹簧操动机构，机构传动采用直动传输方式，零部件数量少，可靠性高；操动机构置于密封的机构箱内，解决了操动机构锈蚀的问题，提高了机构的可靠性。
- 5.5 负荷开关的分、合闸操作可采用手动操作或电动操作；可与智能控制器配套实现配电自动化。

6 动作原理

合闸操作：连接储能电机电源或拉动储能手柄进行储能，所施操作力矩由小变大，当合闸弹簧过中瞬时，合闸弹簧释放能量，促使储能系统逆时针旋转并带动传动拐臂转动，带动传动轴使负荷开关合闸，同时分闸拐臂扣住分闸半轴，使负荷开关处于合闸状态。

分闸操作：负荷开关合闸后，连接分闸线圈电源或拉动分闸手柄使分闸半轴转动，分闸拐臂解扣，传动杆在分闸弹簧的带动下使负荷开关分闸。



中压开关类

7 分界负荷开关的主要功能

7.1 自动切除用户区内单相接地故障

用户支线发生单相接地故障时，分界开关自动分闸，变电站及馈线上的其它分支用户感受不到故障的发生；

7.2 自动隔离用户区内相间短路故障

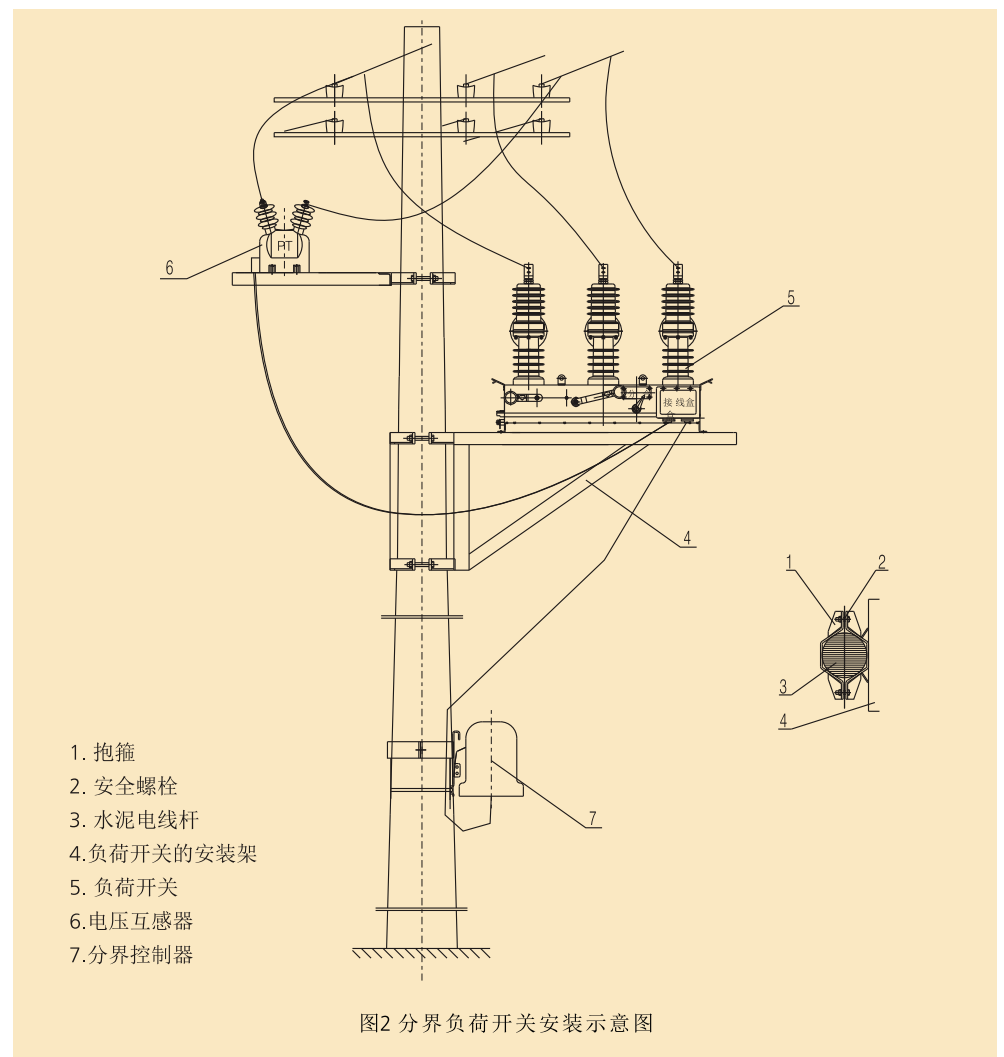
用户支线发生相间短路故障时，分界开关在变电站出线保护跳闸后立即分闸。变电站重合后，故障线路被识别自动隔离，馈线上的其它分支用户迅速恢复供电（相当于一次瞬时性故障）；

7.3 快速定位故障点

用户支线故障造成分界开关保护动作后，仅责任用户停电，由其主动报送事故信息，电力公司可迅速派员到现场排查；分界开关如配有通信模块，则自动将信息报送到管理中心；

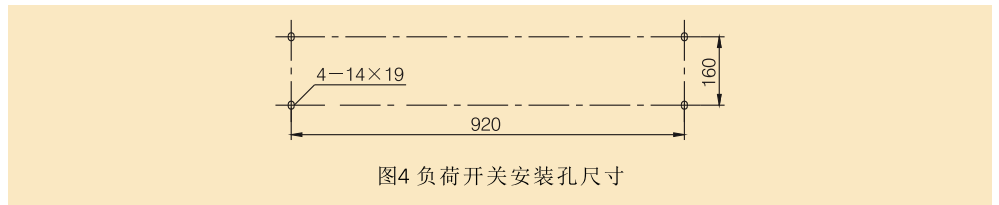
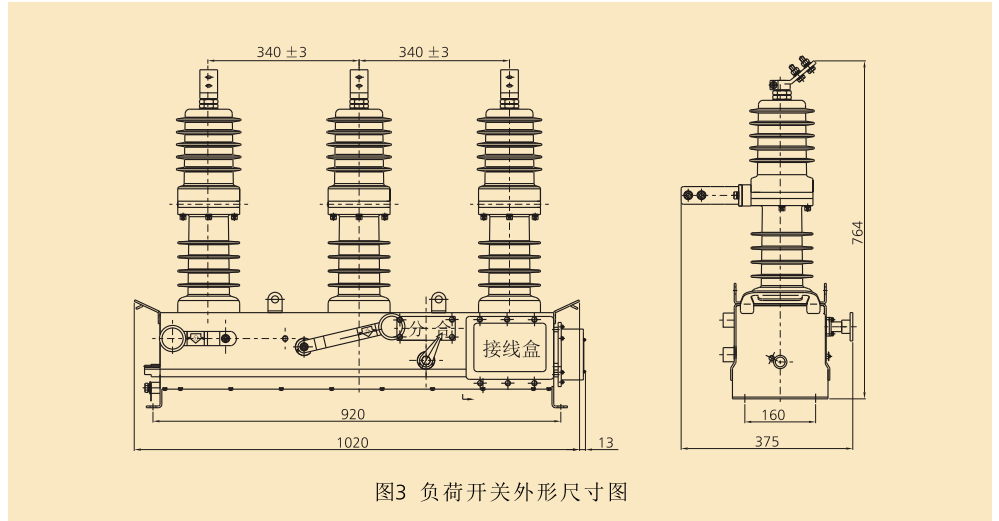
7.4 监控用户负荷

分界开关可配置有线或无线通信附件，将监测数据传送到电力管理中心，实现对用户负荷的远方实时数据监控。



中压开关类

8 外形及安装尺寸



9 订货须知

用户订货时应注明：

- 9.1 产品型号、名称和数量
- 9.2 产品操作机构的额定操作电压
- 9.3 电流互感器的数量、变比、精度和容量
- 9.4 电压互感器的变比及数量
- 9.5 控制器的功能及技术条件、电缆线的长度
- 9.6 特殊使用条件请与本公司协商

中压开关类

NFW2-12(Z) 户外高压交流智能真空负荷开关

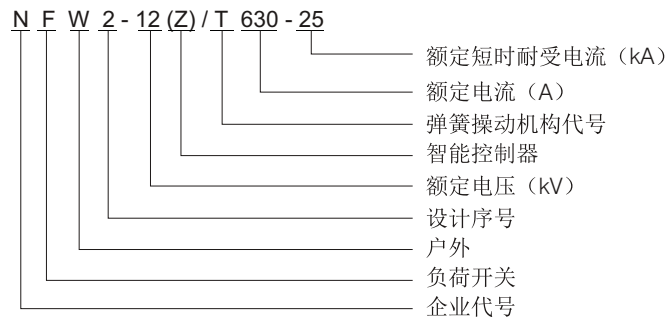


1 概述

三相交流50Hz户外高压开关设备，主要用于农网、城网等10kV户外配电系统，作为分、合负荷电流和关合短路电流之用。

符合国家标准GB 3804-2004《3.6~40.5kV高压交流负荷开关》及国际电工委员会IEC 60265-1《高压负荷开关》等标准。

2 型号及含义



3 使用条件

- 3.1 周围空气温度：-40℃~+40℃
- 3.2 海拔高度：不超过2000m
- 3.3 周围空气可以受到尘埃、烟、腐蚀性气体、蒸汽或盐雾的污染
- 3.4 风速不超过34m/s (相当于圆柱表面上的700Pa)
- 3.5 来自开关设备和控制设备外部的振动或地动是可以忽略的
- 3.6 污秽等级：IV级
- 3.7 其他特殊条件

4 技术参数

4.1 主要技术参数

序号	参数名称	单位	数据
1	额定电压	kV	12
2	额定电流	A	630
3	额定频率	Hz	50
4	额定绝缘水平	kV	真空断口48/极间、极对地42 雷电冲击耐压 真空断口85/极间、极对地75
5	额定短路关合电流 (峰值)		63
6	额定峰值耐受电流	kA	63
7	额定短时耐受电流		25
8	额定短路持续时间	s	4
9	额定操作顺序		O-0.3s-CO-180s-CO
10	机械寿命	次	10000
11	二次回路1min工频耐压	V	2000
12	动静触头允许磨损厚度	mm	3
13	重量	kg	103

中压开关类

4.2 装配调整后机械特性参数

序号	参数名称	单位	数据
1	触头开距	mm	9±1
2	触头超行程	mm	2±0.5
3	平均分闸速度	m/s	1.2±0.2
4	平均合闸速度	m/s	0.6±0.2
5	触头合闸弹跳时间	ms	≤2
6	三相分闸不同期性	ms	≤2
7	分闸时间	ms	20~45
8	每相主回路直流电阻	μΩ	<80
9	相间中心距	mm	340±3

4.3 弹簧操动机构主要技术参数

序号	参数名称	额定电压(V)	额定电流(A)	正常工作范围
1	分闸线圈	DC24	7	DC65%或AC85%-120%额定电压 下可靠脱扣，小于30%额定电压 不得脱扣。
		DC110	5	
		DC220	1.8	
		AC220	3.5	
2	储能电机	额定电压：DC/AC 220V 额定功率：40W		85%-110%额定电压下 可靠动作。
3	合闸储能时间	<10s		

5 结构特点

- 5.1 三相支柱式结构，开断性能稳定可靠、无燃烧和爆炸危险、免维修、体积小、重量轻和使用寿命长。
- 5.2 全封闭结构，密封性能好，有助于提高防潮、防凝露性能，特别适用于严寒或潮湿地区使用。
- 5.3 采用进口户外环氧树脂固体绝缘，或采用户内环氧树脂外包有机硅橡胶固体绝缘；具有耐高低温、耐紫外线、耐老化等特点。
- 5.4 操动机构采用小型化弹簧操动机构，机构传动采用直动传输方式，零部件数量少，可靠性高；操动机构置于密封的机构箱内，解决了操动机构锈蚀的问题，提高了机构的可靠性。
- 5.5 负荷开关的分、合闸操作可采用手动操作或电动操作；可与智能控制器配套实现配电自动化。

6 动作原理

合闸操作：连接储能电机电源或拉动储能手柄进行储能，所施操作力矩由小变大，当合闸弹簧过中瞬时，合闸弹簧释放能量，促使储能系统逆时针旋转并带动传动拐臂转动，带动传动轴使负荷开关合闸，同时分闸拐臂扣住分闸半轴，使负荷开关处于合闸状态。

分闸操作：负荷开关合闸后，连接分闸线圈电源或拉动分闸手柄使分闸半轴转动，分闸拐臂解扣，传动杆在分闸弹簧的带动下使负荷开关分闸。

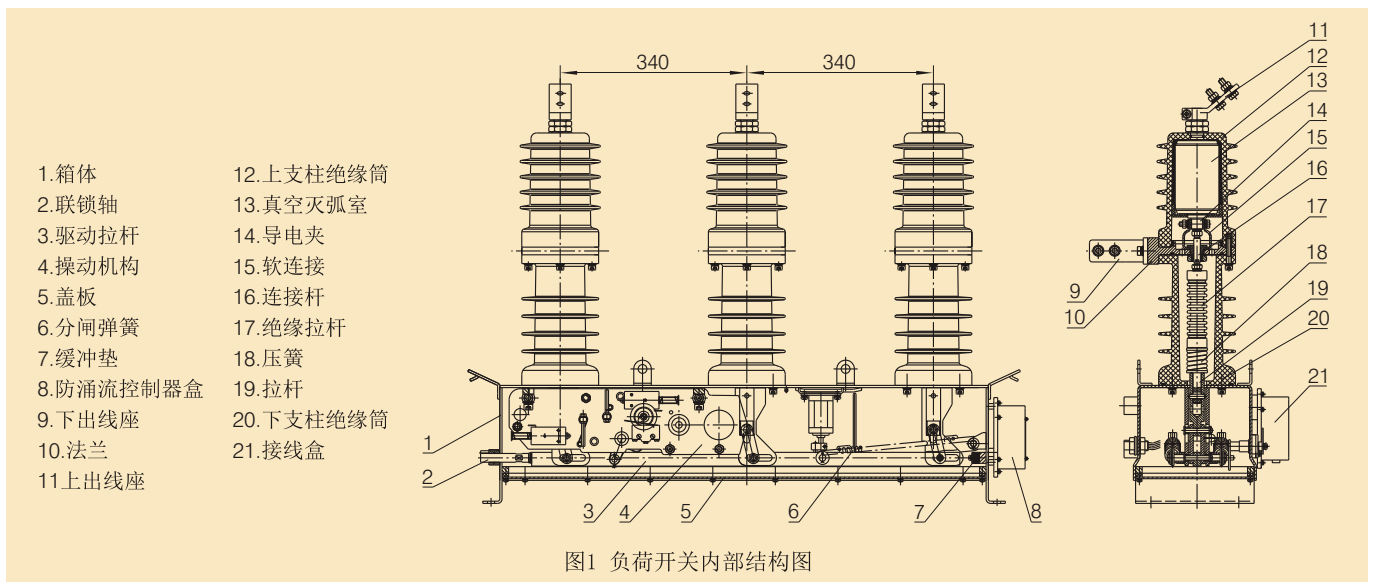


图1 负荷开关内部结构图

中压开关类

7 智能型负荷开关主要功能

7.1 电压型分段器

分段点:

- 1) 当开关两侧失压且无电流流过(馈线断路器分断后, 开关处于无闭锁状态), 脱扣自动快速分闸, 当开关一侧有压后延时(X延时)合闸。
- 2) 具有闭锁合闸功能。开关合闸之后在设定时限(Y时限)之内失压, 并检测到故障电流, 则自动在无压无流时分闸并闭锁合闸。如果没有检测到故障电流, 则分闸不闭锁合闸。
- 3) 具有闭锁分闸功能, 若合闸之后在设定时间(Y时限)之内没有检测到故障, 则闭锁分闸功能, 延时(闭锁分闸延时)后闭锁复归。

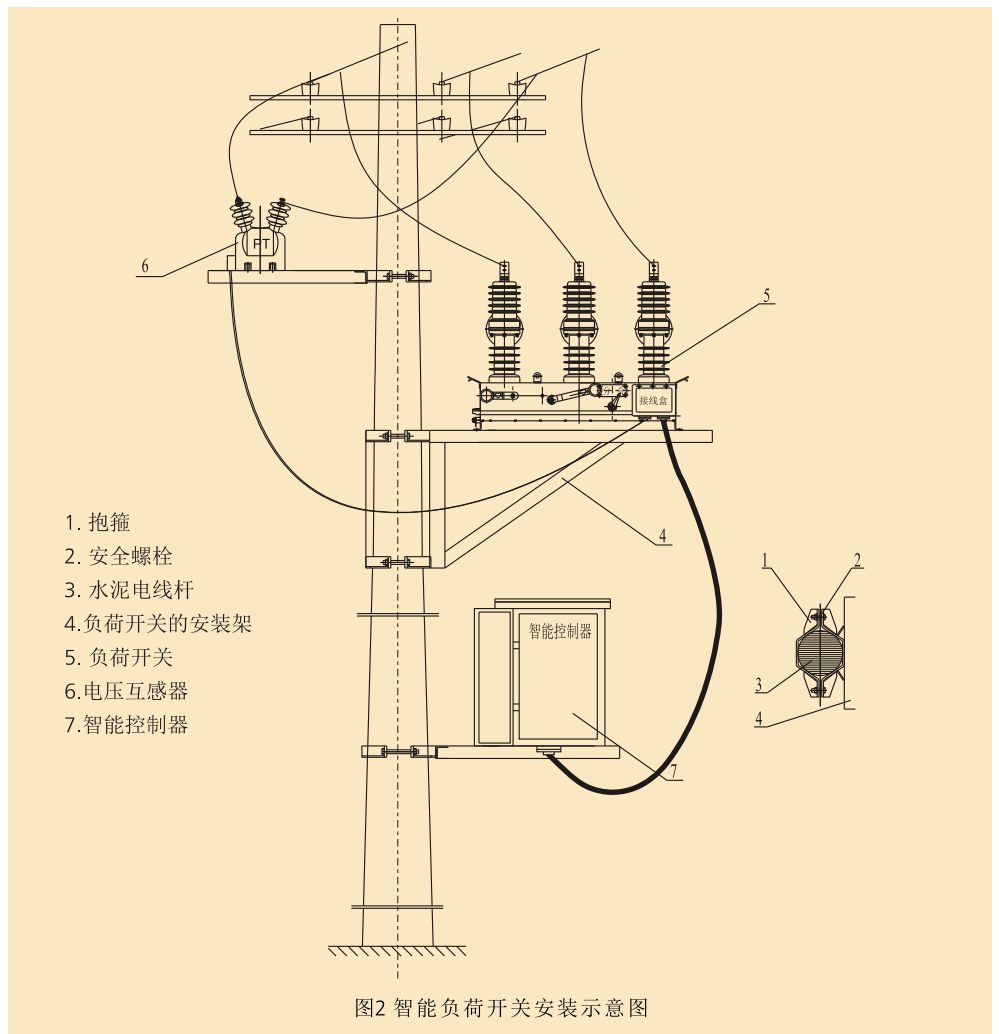
联络点:

- 1) 联络开关处于分闸状态下, 电源侧, 负荷侧两侧均有正常电压达5秒以上则可以允许联络功能的联络带供; 这时, 电源侧/负荷侧由两侧电源转为只有电源侧/负荷侧电压时。则开始X时限计时。X时限计时完毕后, 开关合上, 开关进入Y时限计时, Y时限结束则联络带供完毕。开关两侧失压, 分闸, 进入“Y闭锁”。
- 2) 解除闭锁功能: 故障解除后通过控制器内的合闸按钮将开关合闸, 或使用无线通讯方式遥控合闸, 或者通过绝缘棒手动将开关合闸, 均可解除闭锁。

7.2 电流型分段器

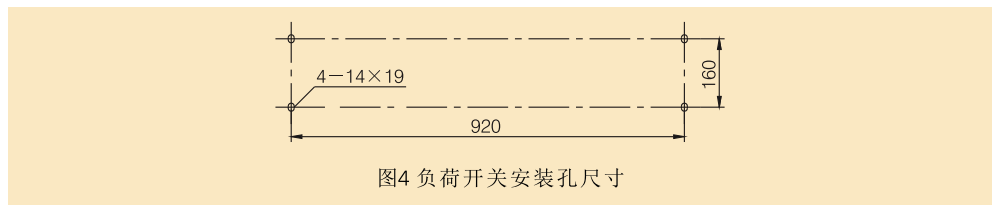
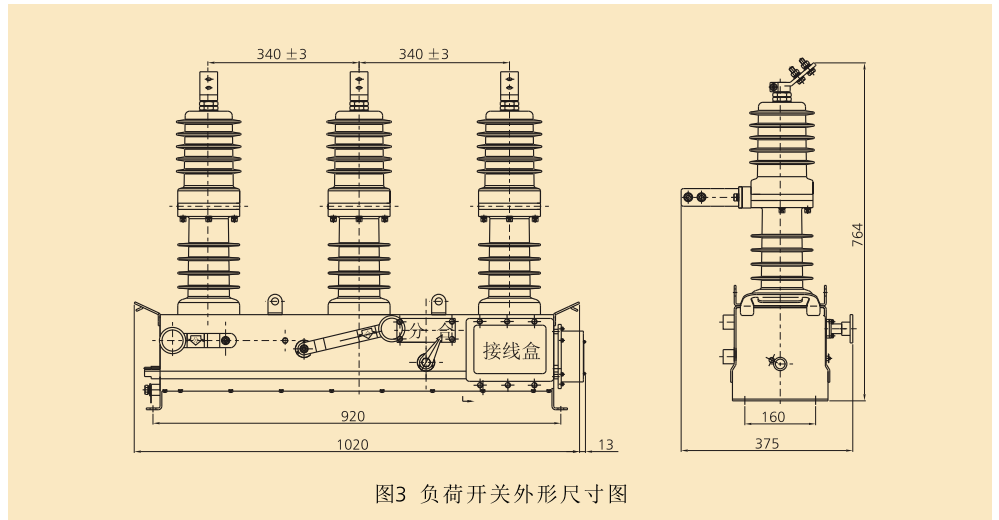
无分界点和联络点区别, 无逆送功能

开关检测到第一次故障电流不动作, 计数一次, 检测到第二次故障电流后计数二次, 当计数次数达到设定的过流计数值时, 在无压无流时分闸并闭锁。



中压开关类

8 外形及安装尺寸



9 订货须知

用户订货时应注明：

- 9.1 产品型号、名称和数量
- 9.2 产品操作机构的额定操作电压
- 9.3 电流互感器的数量、变比、精度和容量
- 9.4 电压互感器的变比及数量
- 9.5 控制器的功能及技术条件、电缆线的长度
- 9.6 特殊使用条件请与本公司协商