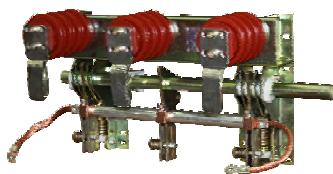


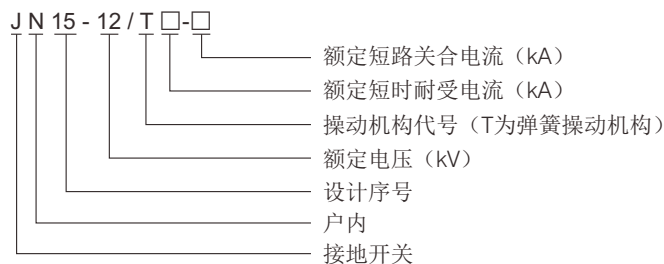
JN15-12户内高压交流接地开关



1 概述

- 1.1 适用于12kV及以下交流50Hz的电力系统中。
- 1.2 可作为高压电气设备检修时接地保护之用，也可与各种型号高压开关设备配套使用。
- 1.3 执行标准
 - GB1985-2004《高压交流隔离开关和接地开关》
 - GB/T11022-1999《高压开关设备和控制设备标准的共用技术要求》
 - IEC60129-2000《高压交流隔离开关和接地开关》

2 型号及其含义



3 使用环境条件

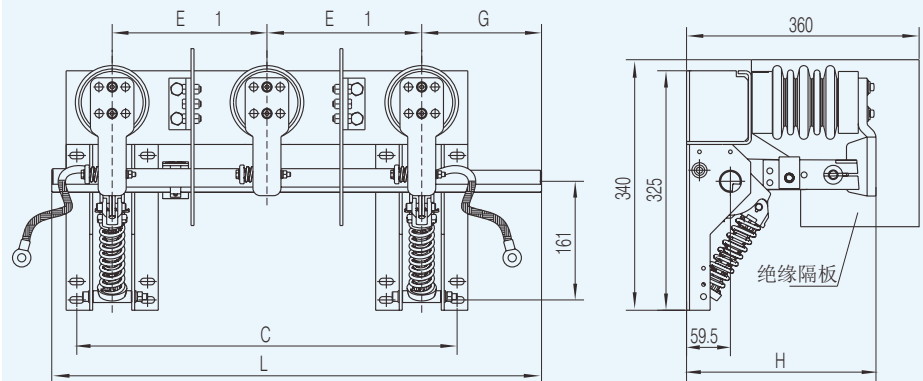
- 3.1 环境温度: $-15^{\circ}\text{C}\sim+40^{\circ}\text{C}$;
- 3.2 海拔高度: 1000m及以下;
- 3.3 相对湿度: 日平均值不大于95%, 月平均值不大于90%;
 - 水蒸汽压日平均值不大于2.2kPa;
 - 水蒸汽压月平均值不大于1.8kPa;
- 3.4 没有火灾、爆炸危险、严重污秽、化学腐蚀及剧烈振动的场所。
- 3.5 我公司已开发出适用于高海拔的产品($E\geq 230\text{mm}$ 时, 海拔高度可达4000m), 供用户选用。

4 主要技术参数

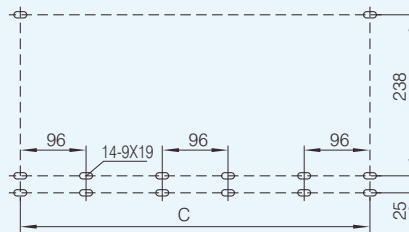
序号	名称	单位	数据	
1	额定电压	kV	12	
2	额定短时耐受电流	kA	31.5	40
3	额定短路持续时间	s	4	2
4	额定峰值耐受电流	kA	80	100
5	额定短路关合电流	kA	80	100
6	相间中心距	mm	150、210、275	
7	额定	kV	1min工频耐压(有效值)	
	绝缘水平		雷电冲击耐压(峰值)	
			42	75

5 外形及安装尺寸

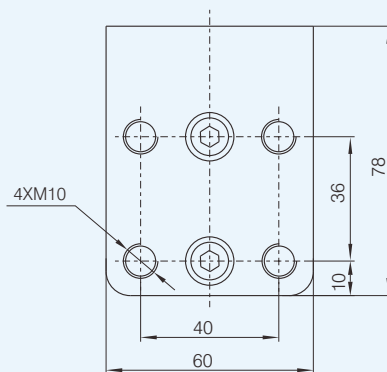
JN15-12/T31.5-80 外形尺寸图



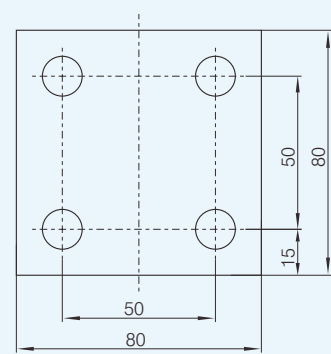
安装尺寸图



JN15-12/31.5-80接线端子图



JN15-12/40-100接线端子图



产品型号	E	G	L	C	H
JN15-12/31.5-80	150	185	540	396	265
JN15-12/31.5-80	210	185	660	516	265
JN15-12/31.5-80	275	210	810	646	265
JN15-12/40-100	150	185	540	396	294
JN15-12/40-100	210	185	660	516	294
JN15-12/40-100	275	210	810	646	294

注：极间中心柜为150的装绝缘隔板，其余无绝缘隔板。

6 订货须知

- 6.1 接地开关型号、名称及订货数量；
- 6.2 接地开关额定电压，额定短时耐受电流，额定短路关合电流及极间中心距；
- 6.3 备品配件的名称及数量；
- 6.4 特殊要求请与本公司协商，并签订技术协议。