










NZK7308
微机箱变测控装置

使用说明书

上海正泰自动化软件系统有限公司

2016 年 12 月

注意事项

-  装置外壳必须可靠接地。
-  装置内包含静电敏感组件，当移除装置外壳工作时，工作接触面和工作人员必须良好接地，避免设备受到伤害。
-  禁止带电拔插通讯接头。
-  输入开关量为有源接点，确保正确接线。
-  现场调试时应注意大电流通电时间不能过长，本装置交流回路 2 倍额定电流时可连续工作，10 倍额定电流时允许 10S，40 倍额定电流时允许 1S。
-  确保输入电流极性、输入电压相序正确。
-  装置经开出传动试验后，请务必按复归键复归。

目 次

1 概述	1
1.1 适用范围.....	1
1.2 产品特点.....	1
1.3 保护配置.....	1
1.4 测量功能.....	1
1.5 基本技术数据.....	2
1.6 主要技术指标.....	3
2 安装	4
2.1 外形尺寸图和开孔尺寸图.....	4
2.2 背板端子简介.....	5
2.3 NZK7308 接线原理图	7
3 装置模拟量输入介绍	9
4 装置保护功能介绍	9
4.1 保护出口说明	9
4.2 定时限过流保护（可带复压闭锁）	10
4.3 定时限零序过流保护	11
4.4 零序过压保护	11
4.5 过电压.....	11
4.6 低电压\无压保护.....	12
4.6.1 低电压保护.....	12
4.7 负序电流保护	14
4.8 过负荷保护	14
4.9 TV 断线保护	14
4.10 控回断线.....	15
4.11 非电量保护	15
5 压板和定值清单.....	16
5.1 压板清单	16
5.2 定值清单	17
5.3 遥测实时值清单	19
5.4 最大值与最小值实时值.....	22
5.5 电度清单.....	23
5.6 电流谐波.....	24
6 人机界面操作说明.....	24

6.1 前面板说明.....	24
6.2 菜单结构.....	25
6.3 正常显示界面.....	27
6.4 主菜单.....	27
6.5 子菜单.....	27
7 装置调试及维护.....	37
7.1 版本检查.....	37
7.2 开入量检查.....	37
7.3 开出量检查.....	41
7.4 模拟量检查.....	41
7.5 整组试验.....	41
7.6 维护说明.....	41
7.7 装置自检告警报文.....	43
8 订货与选型.....	44
8.1 NZK7308/NZK7308E 装置参数选型表	44
8.2 订货须知.....	45
9 厂家联系方式.....	45

1 概述

1.1 适用范围

NZK7308微机箱变测控装置适用于风电发电场或光伏发电场上35kV及以下电压等级箱式变压器的测控。

1.2 产品特点

- a) 32位的高速DSP保证了高精度的快速计算，每周波48点采样，能在每个采样间隔对所有继电器实现实时计算，提高了采样精度，保证了保护的可靠性和速动性。
- b) 采用自适应算法，既能保证在区内严重故障时保护快速动作，又能保证正常运行及区外故障时保护不误动；
- c) 配备大屏幕液晶显示器，全汉化操作、显示，不需说明书即能完成操作。
- d) 配备完善的LED灯光指示，装置状态及故障信息有液晶报告和LED灯光两种指示，运行人员一目了然。
- e) 体积小，功耗低，强弱电分开，结构紧凑，便于开关柜安装或组屏；
- f) 装置可存储64次故障报告、64次事件记录，掉电不丢失，便于事故分析；
- g) 通信配置齐全。主板带两路RS232接口，通讯扩展板带16路RS232接口，支持网络104规约。
- h) 两路100BASE-FX（光口），可组成自愈式光纤环型以太网。
- i) 完善的自检功能，装置无故障指示，即可正常运行，长期免校验。
- j) 装置采用背插式结构，实现了强弱电分离，内置完善的抗干扰组件，大大提高了装置的抗干扰性能，所有强电回路可以直接接入装置。

1.3 保护配置

- a) NZK7308（标准型）智能箱变测控装置保护配置如下：
 - 1) 八路非电量保护
- b) NZK7308E（增强型）智能箱变测控装置保护配置如下：
 - 1) 八路非电量保护
 - 2) 三段复压闭锁(负序电压闭锁、低电压闭锁)过流二时限保护
 - 3) 过负荷保护
 - 4) 二段定时限负序过流保护
 - 5) 二段零序定时限过流保护
 - 6) 过电压保护
 - 7) 零序电压保护
 - 8) 低电压保护
 - 9) TV断线
 - 10) 控回断线

1.4 测量功能

NZK7308/NZK7308E装置除完成上述保护功能外，还具有以下丰富的测量和计量功能：

- a) 采用专业测量CT，确保了计量精度。
- b) 瞬时电量测量
 - 1) 电流IA, IB, IC;

- 2) 电压 U_A, U_B, U_C ;
 - 3) 三相有功功率 $3P$;
 - 4) 三相无功功率 $3Q$;
 - 5) 三相功率因数 $\cos\Phi$ 。
- c) 需量统计
- 1) 需量电流;
 - 2) 需量有功功率、无功功率;
 - 3) 最大需量电流、最大需量有功功率、最大需量无功功率及出现最大需量的时间。
- d) 最大最小值统计
- 1) 三相最大最小电流;
 - 2) 三相最大最小有功功率;
 - 3) 三相最大最小无功功率。
- e) 电能计量
- 1) 正、负有功电度;
 - 2) 正、负无功电度。
- f) 谐波分析
- 提供两路A相电流的谐波含有率及总谐波畸变率，可查看从基波到21次的谐波计算值。
- g) 其他测量
- 1) 标准型带有两路pt100温度传感器输入，增强型带有三路pt100温度传感器输入。
 - 2) 标准型带有两路4mA~20mA直流电流输入，增强型带有三路4mA~20mA直流电流输入如要测量0V~5V的直流电压，需另外定制。

1.5 基本技术数据

- a) 额定交流数据
- 1) 额定交流电流 I_n : 5A 或 1A; (订货注明)
 - 2) NZK7308/NZK7308E 额定交流线电压 U_n : 100V 或 690V; (订货注明)
 - 3) 额定频率: 50Hz。
- b) 额定电源数据
- 交直流 220V 或交直流 110V, 允许偏差 +15%, -20%。
- c) 机箱结构
- 采用 6U, 19/2 英寸机箱, 采取后插拔, 强弱电完全分开的方式。
- d) 功率消耗
- 1) 交流电压回路: 当为额定电压时, 每相不大于 0.75VA;
 - 2) 交流电流回路: 当额定电流为 1A 时, 每相不大于 0.5VA; 当额定电流为 5A 时, 每相不大于 1VA;
 - 3) 直流回路: 正常运行时, 保护逻辑回路不大于 5W, 开入回路不大于 15W; 保护动作时, 保护逻辑回路不大于 10W。
- e) 热稳定性
- 1) 交流电流回路: 2 I_n 下连续工作; 10 I_n 下允许工作 10s; 40 I_n 下允许工作 1s;
 - 2) 交流电压回路: 1.2 U_n 下可连续工作; 1.4 U_n 下允许工作 10s。

f) 绝缘性能

- 1) 绝缘电阻: 装置所有电路与外壳之间的绝缘电阻在标准实验条件下, 不小于 $100M\Omega$;
- 2) 介质强度: 装置的额定绝缘电压小于 60V 的电路与外壳的介质强度能耐受交流 50Hz, 电压 500V(有效值), 历时 1min 试验; 其它电路与外壳的介质强度能耐受交流 50Hz, 电压 2kV(有效值), 历时 1min 试验, 而无绝缘击穿或闪络现象。

g) 冲击电压

装置通信回路和 24V 等弱电输入输出端子对地, 能承受 1kV (峰值) 的标准雷电波冲击检验; 其各带电的导电端子分别对地, 交流回路和直流回路之间, 交流电流回路和交流电压回路之间, 能承受 5kV (峰值) 的标准电波冲击检验。

h) 触点寿命

- 1) 电寿命: 装置输出触点电路在电压不超过 250V, 电流不超过 0.5A, 时间常数为 $5 \pm 0.75ms$ 的负荷条件下, 产品能可靠动作及返回 10^5 次; 切断电流 0.3A (DC220V, 时间常数 L/R 为 $5ms \pm 0.75$ 的感性负载)
- 2) 机械寿命: 装置输出触点不带负荷, 能可靠动作和返回 10^7 次。

i) 机械性能

- 1) 工作条件: 能承受严酷等级为 I 级的振动响应, 冲击响应检验;
- 2) 运输条件: 能承受严酷等级为 I 级的振动耐久, 冲击及碰撞检验。

j) 环境条件

- 1) 环境温度: 工作: $-40^{\circ}C \sim +70^{\circ}C$ 。
- 2) 贮存: $-40^{\circ}C \sim +80^{\circ}C$, 相对湿度不大于 80%, 周围空气中不含有酸性、碱性或其它腐蚀性、爆炸性气体的防雨、防雪的室内; 在极限值下不施加激励量, 装置不出现不可逆转的变化, 温度恢复后, 装置应能正常工作。
- 3) 相对湿度: 最湿月的月平均最大相对湿度为 90%, 同时该月的月平均最低温度为 $25^{\circ}C$ 且表面无凝露。最高温度为 $+40^{\circ}C$ 时, 平均最大相对湿度不超过 50%。
- 4) 大气压力: (80~110)kPa (相对海拔高度 2km 以下)。

k) 抗干扰能力

- 1) 辐射电磁场干扰试验: 通过 GB/T14598.9 规定的严酷等级为 III 级的辐射电磁场干扰试验;
- 2) 快速瞬变干扰试验: 通过 GB/T14598.10 规定的严酷等级为 A 级的快速瞬变干扰试验;
- 3) 脉冲群干扰试验: 通过 GB/T14598.13 规定的 III 级脉冲群干扰试验;
- 4) 抗静电放电干扰试验: 通过 GB/T14598.14 规定的严酷等级为 IV 级的抗静电放电干扰试验;
- 5) 浪涌抗扰度试验: 通过 GB/T14598.18 规定共模电平 $\pm 4KV$ 、差模电平 $\pm 2KV$ 的浪涌抗扰度试验;
- 6) 射频场感应的传导骚扰抗扰度试验: 通过 GB/T14598.17 规定 80MHz 至 150MHz 扫频、点频的射频场感应的传导骚扰抗扰度试验。

1.6 主要技术指标

a) NZK7308/NZK7308E 装置采样回路精确工作范围

- 1) 电压: $0.5V \sim 400V$ (额定电压等级小于 400V) 或 $2\%U_n \sim 120\%U_n$ (额定电压等级大于 400V);

- 2) 测量电流：2%In~120%In。
- b) NZK7308/NZK7308E 装置延时整定值误差
 - 1) 0s~2s（含 2s）范围内不超过 40ms；
 - 2) 2s~100s 范围内不超过整定值的±2%。
- c) NZK7308/NZK7308E 装置测控技术指标
 - 1) 电流/电压：0.5 级；
 - 2) 功率：0.5 级；
 - 3) 功率因数：0.5 级；
 - 4) pt100 热电阻测温：偏差不超过 1℃；
 - 5) 直流量 4~20mA 输入：0.5 级；
 - 6) 频率：不大于±0.02Hz。
- d) NZK7308/NZK7308E 装置开关量、遥信
 - 1) 开关量输入电平为 220V 或 110V（订货注明）；
 - 2) 遥信分辨率：误差不超过±1mS；

2 安装

2.1 外形尺寸图和开孔尺寸图

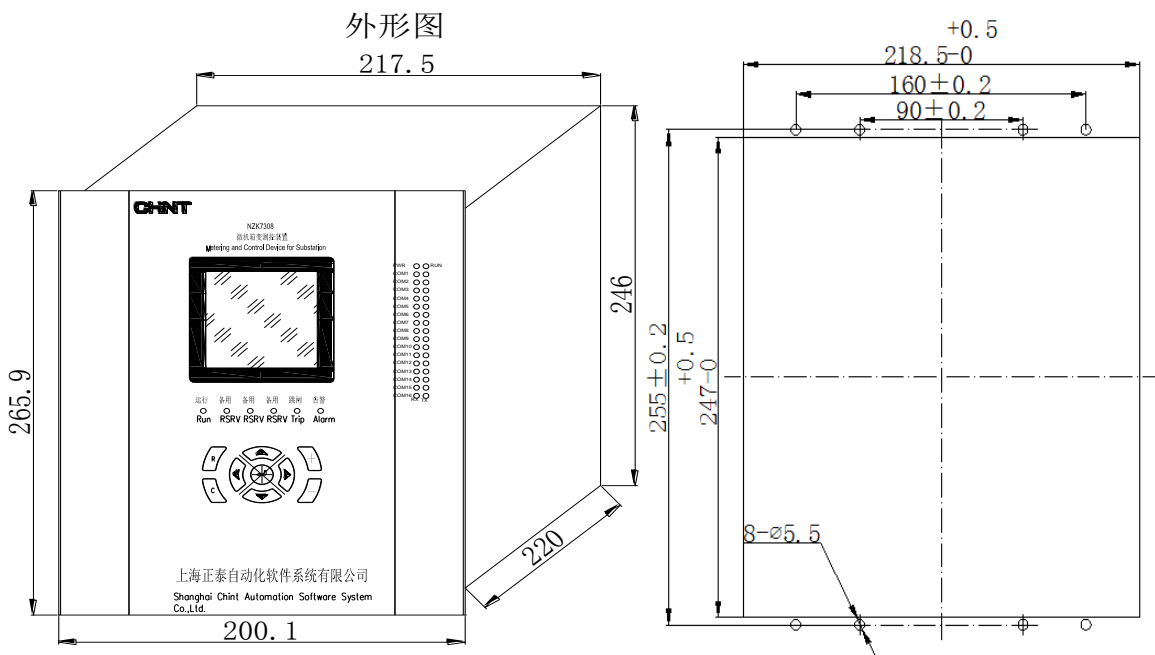
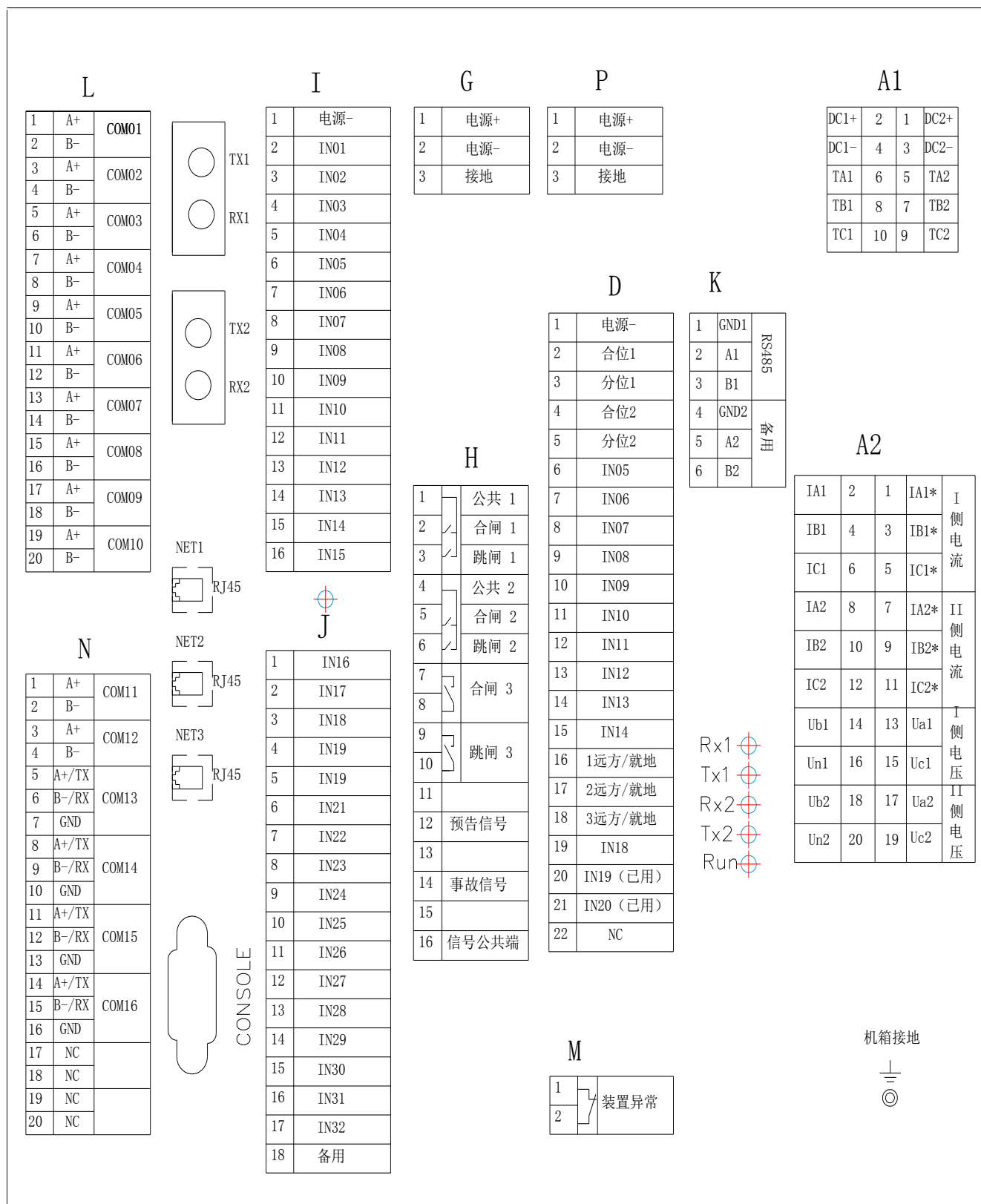


图 1 NZK7308/NZK7308E 装置外形尺寸和开孔图

2.2 背板端子简介

a) NZK7308 背部端子图见图 2。

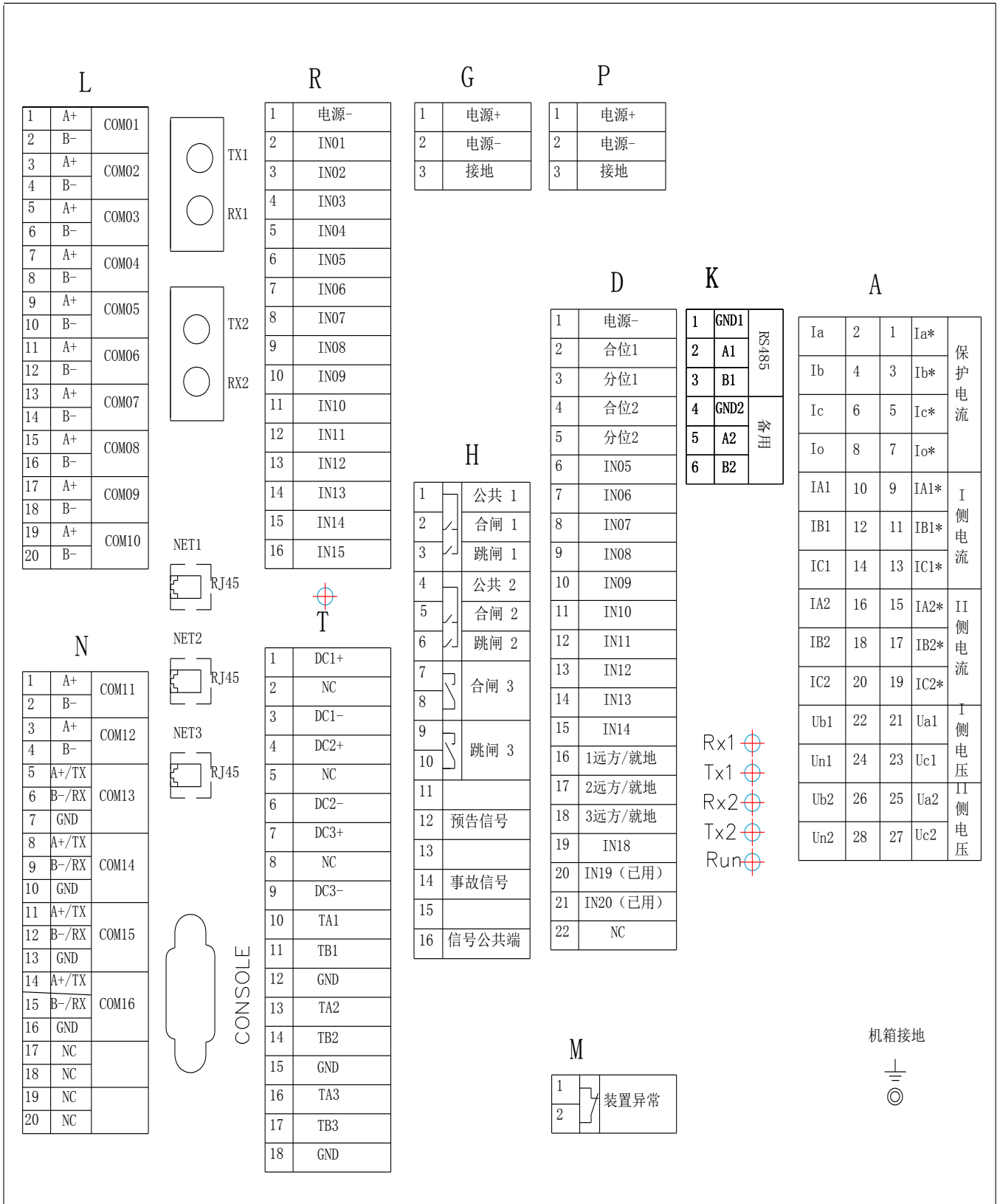


注：1. 图中IA*、IB*、IC*等带*号的为电流输入端，不带*号的为电流输出端；

2. PT为三角接线时，三相电压分别接图中的Ua、Ub、Uc对应端子即可。

图 2 NZK7308 背部端子图

b) NZK7308E 背部端子图见图 3。



- 注：1. 图中IA*、IB*、IC*等带*号的为电流输入端，不带*号的为电流输出端；
 2. PT为三角接线时，三相电压分别接图中的Ua、Ub、Uc对应端子即可。
 3. 保护电压和测量II侧电压共用同一组PT。

图 3 NZK7308E 背部端子图

2.3 NZK7308 接线原理图

a) NZK7308 接线原理图见图 4。

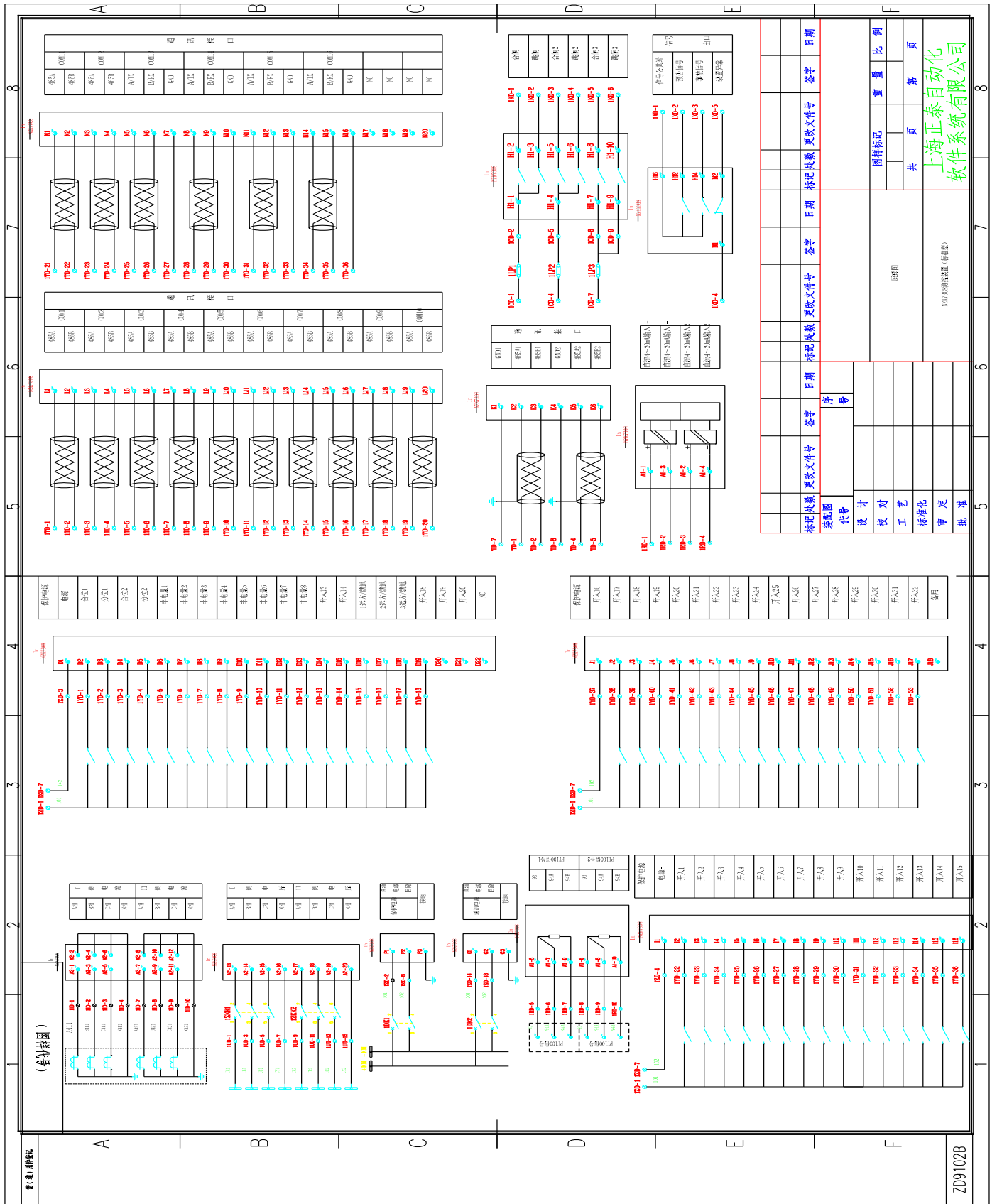


图 4 NZK7308 接线原理图

b) NZK7308E 接线原理图见图 5。

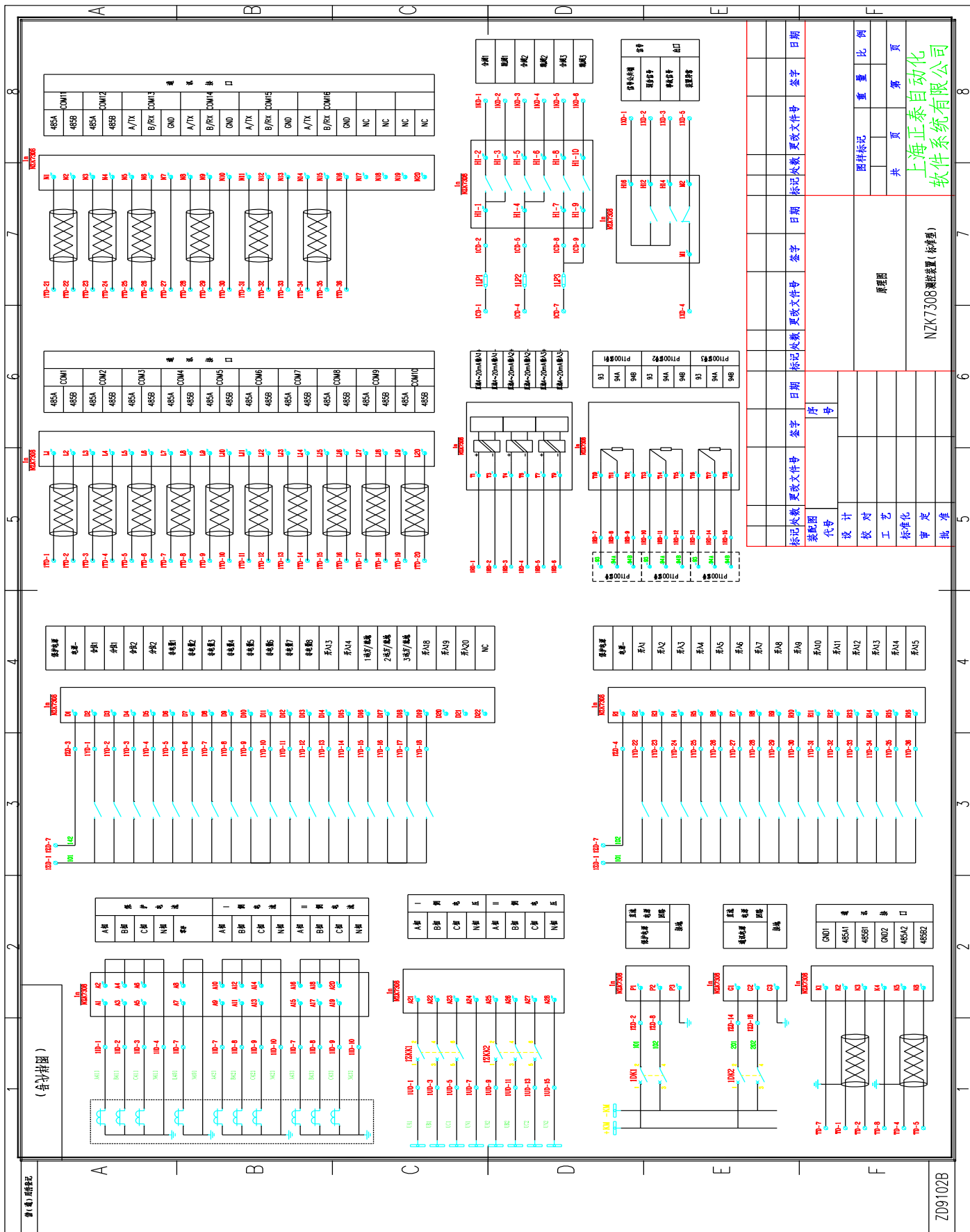


图 5 NZK7308E 接线原理图

3 装置模拟量输入介绍

a) 遥测

外部电流及电压经隔离互感器隔离变换后输入，经低通滤波器输入至模数变换器，CPU 采样后对数字进行处理，计算各种遥测量。

1) NZK7308 遥测说明

第一路 Ia1、Ib1、Ic1 为测量用 TA 输入。Ua1、Ub1、Uc1 为一侧电压输入，与 Ia1、Ib1、Ic1 一起计算形成 P1、Q1、COSφ1 等遥测量。

第二路 Ia2、Ib2、Ic2 为测量用 TA 输入。Ua2、Ub2、Uc2 为二侧电压输入，与 Ia2、Ib2、Ic2 一起计算形成 P2、Q2、COSφ2 等遥测量。

b) 遥信

各种保护动作信号及断路器位置遥信、开入遥信、软压板等；

c) 遥控

远方控制继电器的闭合；

d) 辅助测量

NZK7308:

- 1) DC1+ (A1-2), DC1- (A1-4) 为第一路直流电流 4mA~20mA 遥测量输入；
- 2) DC2+ (A1-1), DC2- (A1-3) 为第二路直流电流 4mA~20mA 遥测量输入。
- 3) TA1 (A1-6), TB1 (A1-8), TC1 (A1-10) 为第一路 pt100 输入；
- 4) TA2 (A1-5), TB2 (A1-7), TC2 (A1-9) 为第二路 pt100 输入。

NZK7308E:

- 1) DC1+ (T-1), DC1- (T-3) 为第一路直流电流 4mA~20mA 遥测量输入；
- 2) DC2+ (T-4), DC2- (T-6) 为第二路直流电流 4mA~20mA 遥测量输入；
- 3) DC3+ (T-7), DC3- (T-9) 为第三路直流电流 4mA~20mA 遥测量输入。
- 4) TA1(T-10), TB1(T-11), GND(T-12) 为第一路 pt100 输入；
- 5) TA2(T-13), TB2(T-14), GND(T-15) 为第二路 pt100 输入；
- 6) TA3(T-16), TB3(T-17), GND(T-18) 为第二路 pt100 输入。

e) 保护功能（增强型独有）

采用独立的保护 CT 互感器，能实现保护 20In 以下的电流保护。电压采用测量 PT 公用，减少接线，方便用户使用。

4 装置保护功能介绍

4.1 保护出口说明

装置中大多数保护都有四个出口选择项，前三个为跳闸出口选择项，最后一个为告警出口选择项，均可自由选择对应开出序号的继电器动作，选择“0”即为关闭出口。复压过流 I、II、III 段只有前三个保护出口选择项有效，即只能有跳闸出口。部分保护没有出口选择项，装置设有一固定的告警出口（开出 9）。保护如果有跳闸出口，即在前三个出口选择项中至少有一项选择了跳闸出口，装置设有一固定的跳闸信号出口（开出 8）。下面图 6、表 1 是对出口的介绍。

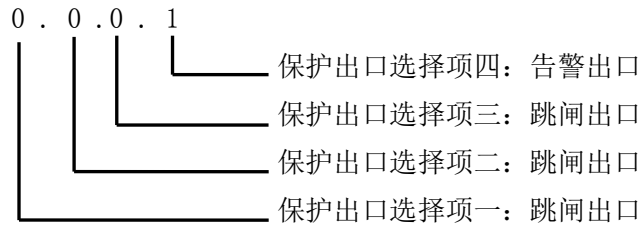


图 6 NZK7308 出口选择项说明

表 1 保护出口选择说明

出口选择项	出口类型	选择范围
保护出口选择一	跳闸出口	0~F (0 为关闭)
保护出口选择二	跳闸出口	0~F (0 为关闭)
保护出口选择三	跳闸出口	0~F (0 为关闭)
保护出口选择四	告警出口	0~F (0 为关闭)

注：出口选择范围中 1~B 对应开出 1~11，出口选择范围中 C~F 是用于后续改进扩展的

4.2 定时限过流保护（可带复压闭锁）

本装置带有三段定时限过流保护。复压闭锁过流中，当任一相电流大于定值，且符合复合电压条件满足的情况下，经整定延时动作。当选择经本侧复压闭锁时，复压为本侧所计算的线电压及负序电压，可用控制字选择是否将复压投入，整定为复压不投入时，过流不经复合电压闭锁。

复合电压判别逻辑框图如图 7 所示：

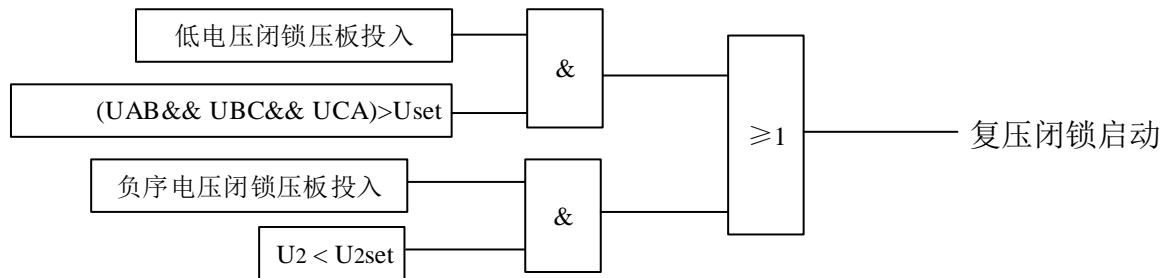


图 7 复合电压判别逻辑图

注：U2 为负序电压，U2set 为负序电压闭锁整定值，Uset 为线电压闭锁整定值。

复压闭锁的方向过流保护逻辑框图如图 8 所示：

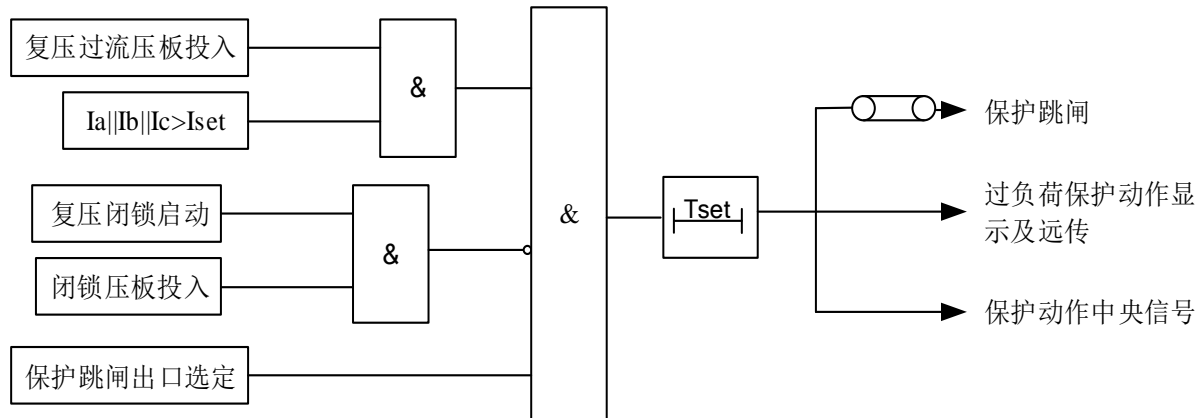


图 8 复压过流保护逻辑图

注：Iset: 为过流整定值，Tset 为保护整定延时。

当定时限过流保护需要经复压闭锁，TV 断线后的处理机制有两种，分别为“退闭锁”和“退保”。

4.3 定时限零序过流保护

本装置设有两段零序电流保护，可通过设置出口选择项设定为告警方式或跳闸方式。

a) 动作条件:

在保护压板投入时，当外加零序电流大于整定值时，保护动作。

b) 保护逻辑如图9所示:

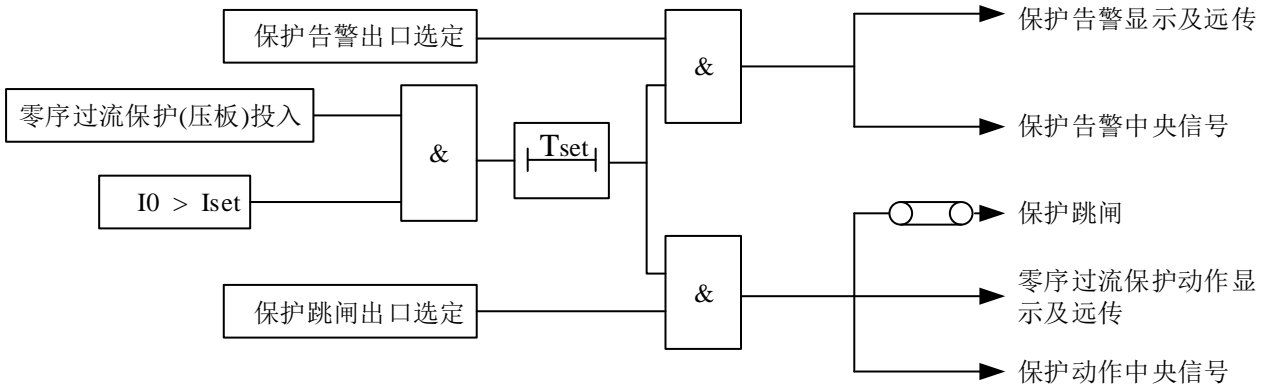


图 9 定时限零序过流保护逻辑图

注: I0:为外加零序电流, Iset:为零序过流整定值, Tset 为保护整定延时。

4.4 零序过压保护

a) 本装置设零序过压保护，可以单独投退，可设置告警或跳闸，保护逻辑框图，如图 7 所示:

b) 动作条件

- 1) 三个线电压Uab、Ubc、Uca均小于欠压定值，大于启动定值
- 2) 断路器开关在合位

零序过压跳闸的保护逻辑框图，如图 10 所示:

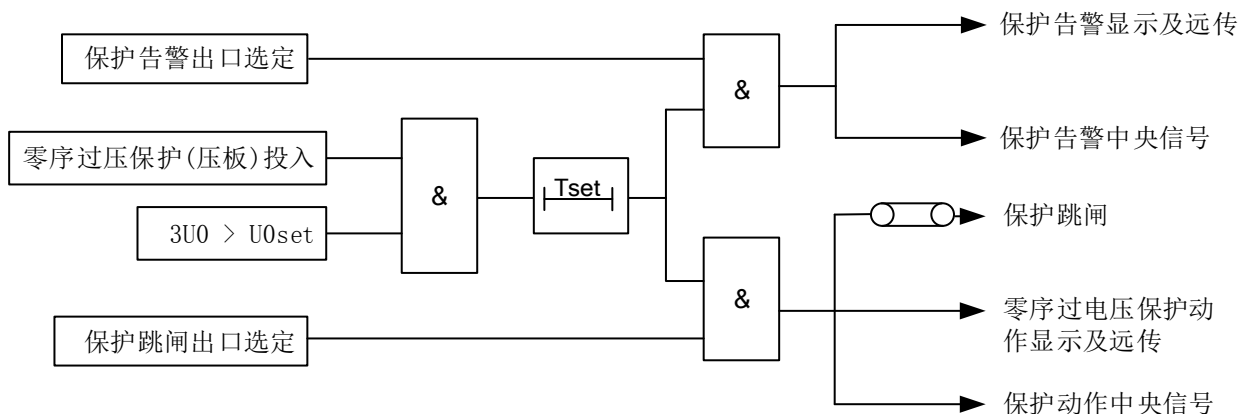


图 10 零序过压跳闸的逻辑图

注: 3U0 为合成零序电压, U0set 为零序电压整定值, Tset 为保护整定延时。

4.5 过电压

为防止系统稳态过电压造成设备损坏，装置设置了过电压保护。通过出口选择项可设定为告警方

式或跳闸方式。过电压保护中加有断路器合位判据。过电压保护取母线电压。

a) 动作条件

在保护压板投入时，若任一线电压大于过压定值，保护动作。

b) 保护逻辑如图 11 所示：

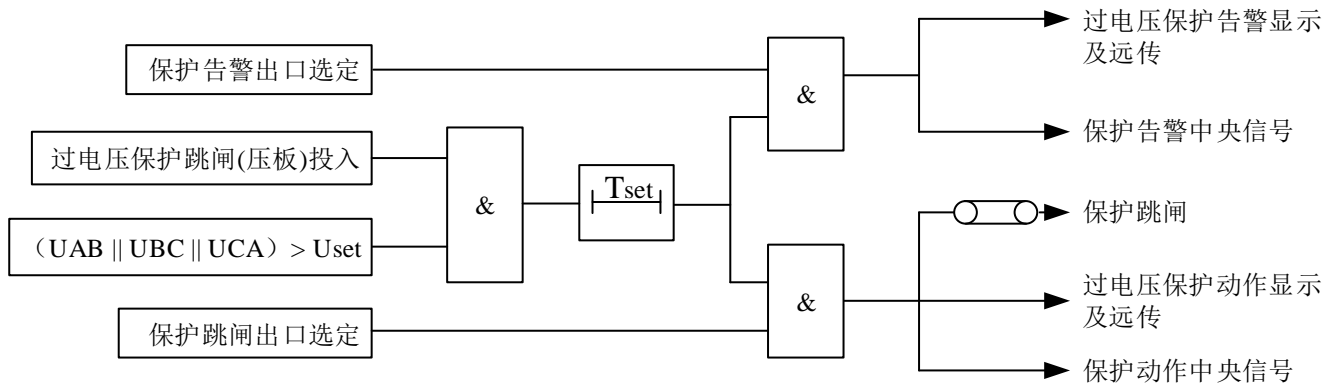


图 11 过电压保护逻辑图

注：Uset 为过电压整定电压，HWJ 为合位继电器，Tset 为整定延时。

4.6 低电压\无压保护

4.6.1 低电压保护

为防止系统故障后线路断开引起设备失去电源，而线路重合又使母线带电，使设备组因电压累积而过电压损坏，设置低电压保护。为避免 PT 断线引起低电压误动，增加了欠流闭锁条件，并且可以投退。低电压保护中加有断路器合位判据，避免断路器未投时误发信号。

c) 动作条件

- 3) 三个线电压Uab、Ubc、Uca均小于欠压定值，大于启动定值
- 4) 断路器开关在合位
- 5) 不满足欠流闭锁条件

d) 保护逻辑如图12所示：

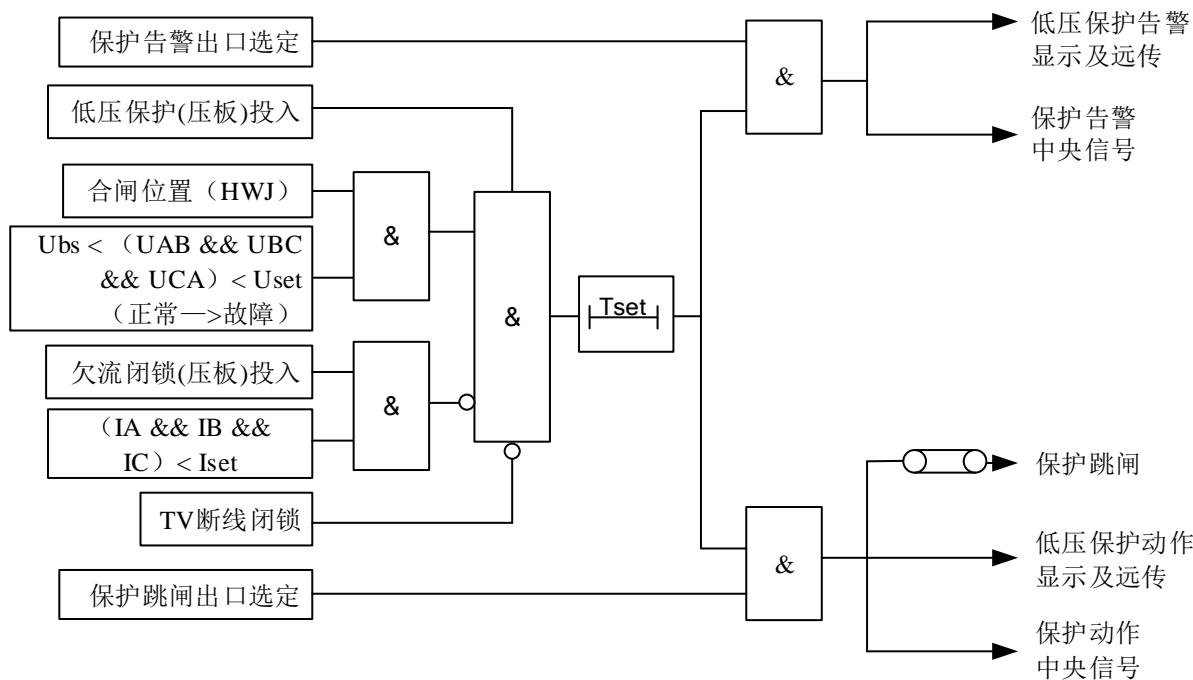


图 12 低电压保护逻辑图

注: U_{bs} :为启动电压整定值, U_{set} :为低电压整定值, I_{set} 为欠流整定值, T_{set} 为保护整定延时。

4.6.2 无压保护

此时低压保护具有有流闭锁功能, 并且有流闭锁功能可以投退。

a) 动作条件:

- 1) 三个线电压 U_{ab} 、 U_{bc} 、 U_{ca} 均小于电压设定值且大于0
- 2) 断路器开关在合位
- 3) 电压曾经正常, 即发生过三个线电压都大于80V
- 4) 不满足有流闭锁条件

b) 保护逻辑如图13所示:

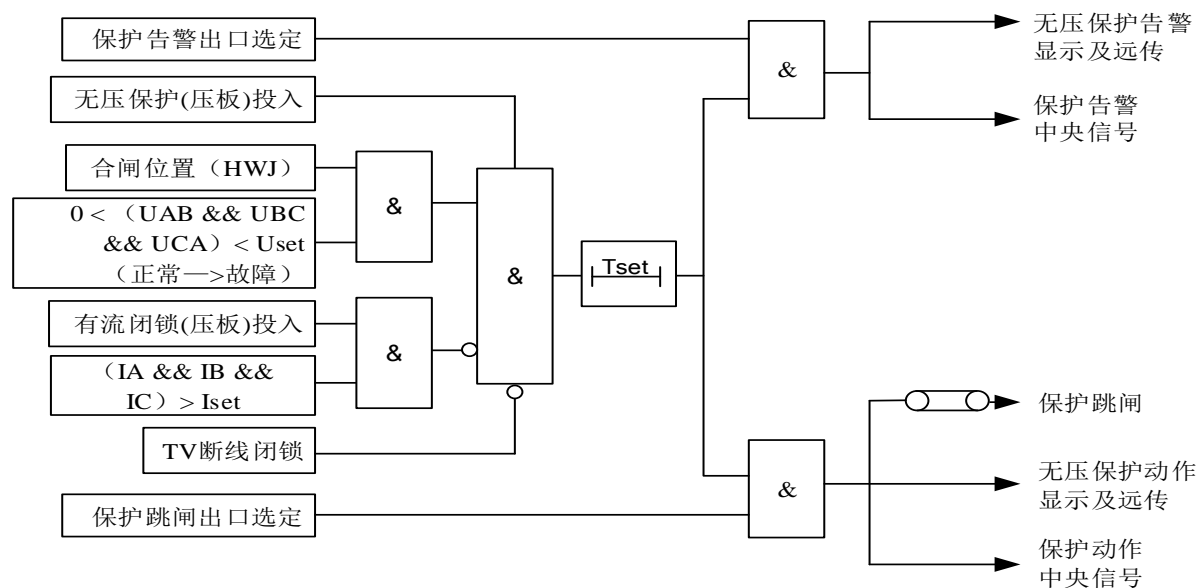


图 13 无压保护逻辑图

注: U_{set} :为无压压整定值, I_{set} 为有流整定值, T_{set} 为保护整定延时。

4.7 负序电流保护

装置设置两段负序过流保护，均可设置成告警方式或跳闸方式。

a) 动作条件:

在保护压板投入时，当负序电流大于整定值时，保护动作。

b) 保护逻辑如图14所示:

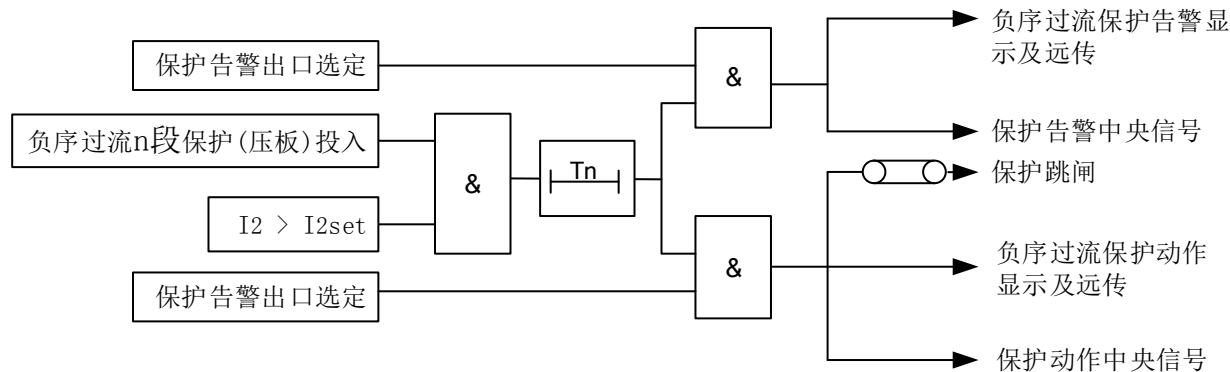


图 14 负序电流保护逻辑图

注: I_2 :为负序电流, I_{2set} :为负序整定值, T_n :为 n 段负序过流保护整定延时 ($n=1、2$)。

4.8 过负荷保护

a) 动作条件

在保护压板投入时，当任一相电流 I 大于整定值时，保护动作。

过负荷保护可设置成过负荷跳闸、过负荷告警的形式。保护逻辑如图 15 所示:

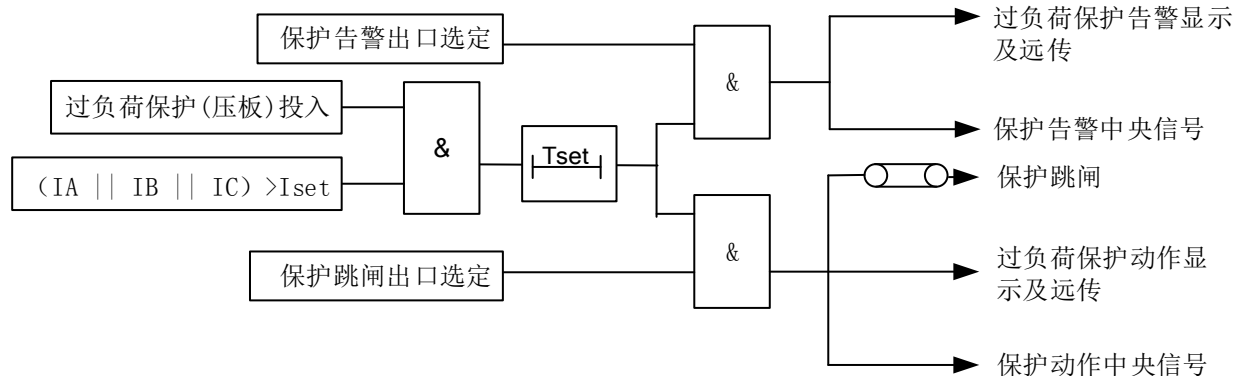


图 15 过负荷保护逻辑图

注: I_{set} 为过负荷整定值, T_{set} 为保护整定延时。

4.9 TV 断线保护

装置设有 TV 断线检测功能。

保护逻辑如图 16 示:

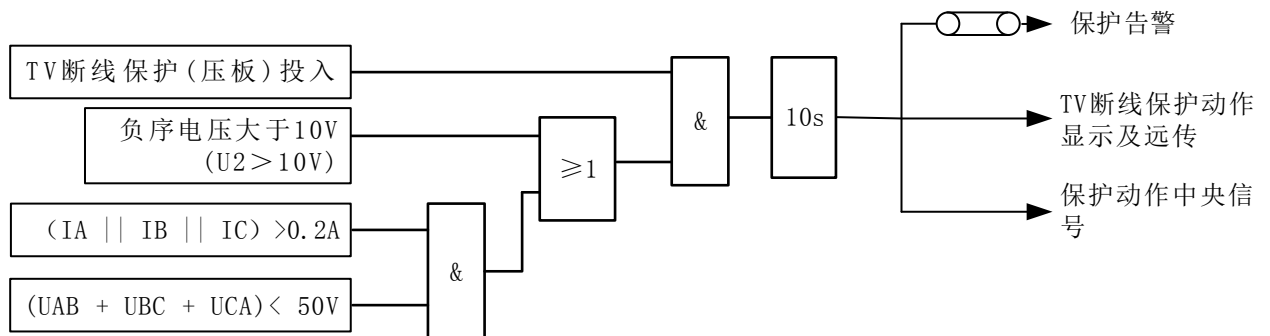


图 16 TV 断线逻辑图

注：U₂ 为负序电压，任一相电流大于 0.2A，三线电压之和小于 50V。

4.10 控回断线

通过装置内部引入的跳位、合位开入接点，可实现控制回路断线检测功能。当控制回路断线发生时，面板上的告警LED灯亮，同时告警继电器接点接通。

a) 动作条件

当装置检测到跳位、合位开入信号相同时，经过约 5s 的延时，发控制回路断线告警信号。

b) 保护逻辑图17示：

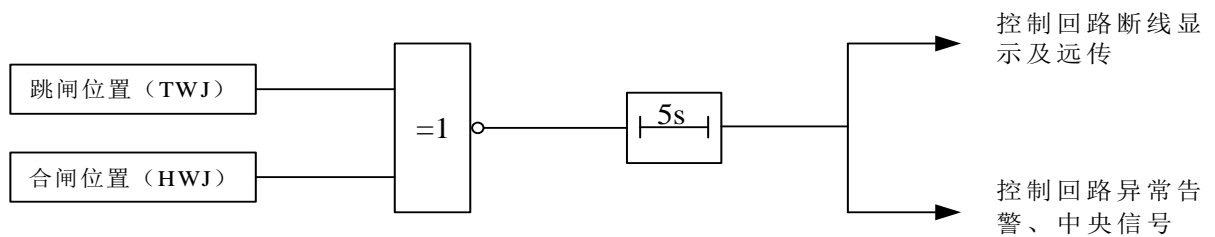


图 17 控制回路断线逻辑图

注：固定延时 5s。

4.11 非电量保护

装置带有八路非电量保护。非电量压板投入后，当对应的非电量开入输入达到一定值时，非电量保护启动，保护可选择为跳闸方式或者告警方式，非电量和开入对应关系见装置开入对应表表 12、表 13。逻辑图如图 18。

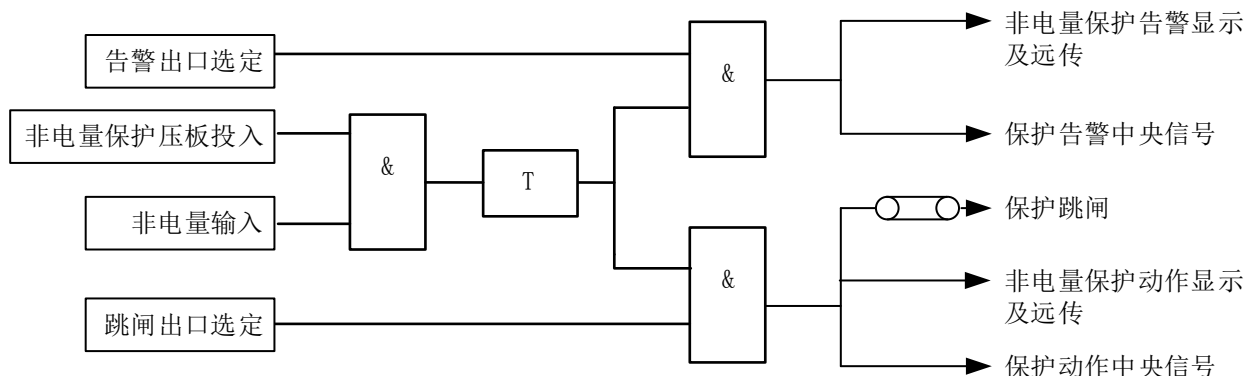


图 18 非电量保护逻辑图

5 压板和定值清单

5.1 压板清单

NZK7308 压板清单见表 2，增强型压板清单见表 3。

表 2 NZK7308 保护压板清单

序号	保护名称	对应外部端子	定值项目	初始值	整定范围
1	非电量保护 I	D6	压板	0	0~1
2	非电量保护 II	D7	压板	0	0~1
3	非电量保护 III	D8	压板	0	0~1
4	非电量保护 IV	D9	压板	0	0~1
5	非电量保护 V	D10	压板	0	0~1
6	非电量保护 VI	D11	压板	0	0~1
7	非电量保护 VII	D12	压板	0	0~1
8	非电量保护 VIII	D13	压板	0	0~1

表 3 NZK7308E 保护压板清单

序号	保护名称	对应外部端子	定值项目	初始值	整定范围
1	复压过流 I		压板	0	0~1
2	复压过流 II		压板	0	0~1
3	复压过流 III		压板	0	0~1
4	零序过流 I		压板	0	0~1
5	零序过流 II		压板	0	0~1
6	零序过压		压板	0	0~1
7	过电压		压板	0	0~1
8	低电压/无压		压板		0~1
9	负序过流 I		压板	0	0~1
10	负序过流 II		压板	0	0~1
11	过负荷		压板	0	0~1
12	TV 断线		压板	0	0~1
13	控回断线		压板	0	0~1
14	非电量保护 I	D6	压板	0	0~1
15	非电量保护 II	D7	压板	0	0~1
16	非电量保护 III	D8	压板	0	0~1
17	非电量保护 IV	D9	压板	0	0~1
18	非电量保护 V	D10	压板	0	0~1
19	非电量保护 VI	D11	压板	0	0~1
20	非电量保护 VII	D12	压板	0	0~1
21	非电量保护 VIII	D13	压板	0	0~1

注：压板清单中 0 代表“X”，1 代表“√”

5.2 定值清单

NZK7308 定值清单见表 4，NZK7308E 定值清单见表 5。

表 4 NZK7308 定值清单

序号	保护名称	对应外部端子	定值项目	初始值	整定范围
1	非电量保护 I	D6	动作时限	0.5	0~99.99
			出口定值	0.0.0.1	0.0.0.0~F.F.F.F
2	非电量保护 II	D7	动作时限	0.5	0~99.99
			出口定值	0.0.0.1	0.0.0.0~F.F.F.F
3	非电量保护 III	D8	动作时限	0.5	0~99.99
			出口定值	0.0.0.1	0.0.0.0~F.F.F.F
4	非电量保护 IV	D9	动作时限	0.5	0~99.99
			出口定值	0.0.0.1	0.0.0.0~F.F.F.F
5	非电量保护 V	D10	动作时限	0.5	0~99.99
			出口定值	0.0.0.1	0.0.0.0~F.F.F.F
6	非电量保护 VI	D11	动作时限	0.5	0~99.99
			出口定值	0.0.0.1	0.0.0.0~F.F.F.F
7	非电量保护 VII	D12	动作时限	0.5	0~99.99
			出口定值	0.0.0.1	0.0.0.0~F.F.F.F
8	非电量保护 VIII	D13	动作时限	0.5	0~99.99
			出口定值	0.0.0.1	0.0.0.0~F.F.F.F

表 5 NZK7308E 定值清单

序号	保护名称	对应外部端子	定值项目	初始值	整定范围
1	复压过流 I	保护电流	低压闭锁	0	0~1
			负序闭锁	0	0~1
			动作电流	5A	0~99.99
			T1 时限	0.5S	0~99.99
			T1 出口	0.0.0.1	0.0.0.0~F.F.F.F
			T2 时限	0.5S	0~99.99
			T2 出口	0.0.0.1	0.0.0.0~F.F.F.F
2	复压过流 II	保护电流	低压闭锁	0	0~1
			负序闭锁	0	0~1
			动作电流	5A	0~99.99
			T1 时限	0.5S	0~99.99
			T1 出口	0.0.0.1	0.0.0.0~F.F.F.F
			T2 时限	0.5S	0~99.99
			T2 出口	0.0.0.1	0.0.0.0~F.F.F.F

表 5 (续) NZK7308E 定值清单

序号	保护名称	对应外部端子	定值项目	初始值	整定范围
3	复压过流 III	保护电流	低压闭锁	0	0~1
			负序闭锁	0	0~1
			动作电流	5A	0~99.99
			T1 时限	0.5S	0~99.99
			T1 出口	0.0.0.1	0.0.0.0~F.F.F.F
			T2 时限	0.5S	0~99.99
			T2 出口	0.0.0.1	0.0.0.0~F.F.F.F
4	零序过流 I	零序电流	动作电流	5A	0~99.99
			动作时限	0.5S	0~99.99
			动作出口	0.0.0.1	0.0.0.0~F.F.F.F
5	零序过流 II	零序电流	动作电流	5A	0~99.99
			动作时限	0.5S	0~99.99
			动作出口	0.0.0.1	0.0.0.0~F.F.F.F
6	零序过压	合成零序电压	动作电压	70V	0~999.99
			动作时限	0.5S	0~99.99
			动作出口	0.0.0.1	0.0.0.0~F.F.F.F
7	过电压	保护电压	动作电压	70V	0~999.99
			动作时限	0.5S	0~99.99
			动作出口	0.0.0.1	0.0.0.0~F.F.F.F
8	低电压/无压	保护电压	启动电压	10V	0~999.99
			动作电压	70V	0~999.99
			动作时限	0.5S	0~99.99
			有流闭锁投退	0	0~1
			有流定值	0.5A	0~99.99
			出口	0.0.0.1	0.0.0.0~F.F.F.F
9	负序过流 I	负序电流	动作电流	5A	0~99.99
			动作时限	0.5S	0~99.99
			动作出口	0.0.0.1	0.0.0.0~F.F.F.F
10	负序过流 II	负序电流	动作电流	5A	0~99.99
			动作时限	0.5S	0~99.99
			动作出口	0.0.0.1	0.0.0.0~F.F.F.F
11	复合电压	保护电压	低电压	70V	0~999.99
			负序电压	70V	0~999.99
12	过负荷	保护电流	过流定值	5A	0~99.99
			过流时限	0.5S	0~99.99

表 5 (续) NZK7308E 定值清单

序号	保护名称	对应外部端子	定值项目	初始值	整定范围
			出口	0.0.0.1	0.0.0.0~F.F.F.F
13	TV 断线		选择	0	0: 退保护 1: 退闭锁
14	非电量保护 I	D6	动作时限	0.5S	0~99.99
			出口定值	0.0.0.1	0.0.0.0~F.F.F.F
15	非电量保护 II	D7	动作时限	0.5S	0~99.99
			出口定值	0.0.0.1	0.0.0.0~F.F.F.F
16	非电量保护 III	D8	动作时限	0.5S	0~99.99
			出口定值	0.0.0.1	0.0.0.0~F.F.F.F
17	非电量保护 IV	D9	动作时限	0.5S	0~99.99
			出口定值	0.0.0.1	0.0.0.0~F.F.F.F
18	非电量保护 V	D10	动作时限	0.5S	0~99.99
			出口定值	0.0.0.1	0.0.0.0~F.F.F.F
19	非电量保护 VI	D11	动作时限	0.5S	0~99.99
			出口定值	0.0.0.1	0.0.0.0~F.F.F.F
20	非电量保护 VII	D12	动作时限	0.5S	0~99.99
			出口定值	0.0.0.1	0.0.0.0~F.F.F.F
21	非电量保护 VIII	D13	动作时限	0.5S	0~99.99
			出口定值	0.0.0.1	0.0.0.0~F.F.F.F

5.3 遥测实时值清单

5.3.1 直流测温实时值

NZK7308/NZK7308E 遥测直流测温实时值清单见表 6。

表 6 直流测温实时值清单

序号	直流温度名称	定值号	备注
1	DC1	0	直流: 4mA~20mA/0V~5V
2	DC2	1	直流: 4mA~20mA/0V~5V
3	DC3	2	直流: 4mA~20mA/0V~5V
4~9	DC4~DC9	3~8	直流: 4mA~20mA/0V~5V (待扩展)
5	T1	9	温度:Pt100
6	T2	10	温度:Pt100
7	T3	11	温度:Pt100
13~18	T4~T9	12~17	温度:Pt100 (待扩展)

注: NZK7308 只有两路 DC 和两路 pt100 热电阻测温, NZK7308E 才有三路 DC 和三路 pt100 热电阻测温

5.3.2 保护电压、电流实时值

NZK7308E 保护电压、电流实时值清单见表 7。

表 7 保护实时值清单 (NZK7308E)

序号	保护实时值名称	定值号	备注
1	A 相保护电流 BIA	0	
2	B 相保护电流 BIB	1	
3	C 相保护电流 BIC	2	
4	零序保护电流 B10	3	
5	A 相保护电压 BUA	4	
6	B 相保护电压 BUB	5	
7	C 相保护电压 BUC	6	
8	AB 相保护线电压 BUAB	7	
9	BC 相保护线电压 BUBC	8	
10	CA 相保护线电压 BUCA	9	
11	保护正序电流 BI1	10	
12	保护负序电流 BI2	11	
13	保护零序电流 BI30	12	
14	保护正序电压 BU1	13	
15	保护负序电压 BU2	14	
16	保护零序电压 BU30	15	

5.3.3 测量电压、电流实时值

NZK7308/NZK7308E 遥测实时值见表 8。

表 8 遥测实时值清单

序号	保护实时值名称	定值号	备注
1	I 侧 A 相电流 Ia1	0	
2	I 侧 B 相电流 Ib1	1	
3	I 侧 C 相电流 Ic1	2	
4	II 侧 A 相电流 Ia2	3	
5	II 侧 B 相电流 Ib2	4	
6	II 侧 C 相电流 Ic2	5	
7	I 侧电压 Ua1	6	
8	I 侧电压 Ub1	7	
9	I 侧电压 Uc1	8	
10	II 侧电压 Ua2	9	
11	II 侧电压 Ub2	10	
12	II 侧电压 Uc2	11	
13	I 侧电压 Uab1	12	

表 8 (续) 遥测定值清单

序号	保护时时值名称	定值号	备注
14	I 侧电压 Ubc1	13	
15	I 侧电压 Uca1	14	
16	II 侧电压 Uab2	15	
17	II 侧电压 Ubc2	16	
18	II 侧电压 Uca2	17	
19	I 侧 Pa1	18	
20	I 侧 Pb1	19	
21	I 侧 Pc1	20	
22	I 侧 Pabc1	21	总有功功率
23	I 侧 Qa1	22	
24	I 侧 Qb1	23	
25	I 侧 Qc1	24	
26	I 侧 Qabc1	25	总无功功率
27	I 侧 Sa1	26	
28	I 侧 Sb1	27	
29	I 侧 Sc1	28	
30	I 侧 Sabc1	29	总视在功率
31	I 侧 fa1	30	
32	I 侧 fb1	31	
33	I 侧 fc1	32	
34	I 侧 fabc1	33	总功率因数
35	II 侧 Pa2	34	
36	II 侧 Pb2	35	
37	II 侧 Pc2	36	
38	II 侧 Pabc2	37	总有功功率
39	II 侧 Qa2	38	
40	II 侧 Qb2	39	
41	II 侧 Qc2	40	
42	II 侧 Qabc2	41	总无功功率
43	II 侧 Sa2	42	
44	II 侧 Sb2	43	
45	II 侧 Sc2	44	
46	II 侧 Sabc2	45	总视在功率
47	II 侧 fa2	46	
48	II 侧 fb2	47	

表 8 (续) 遥测定值清单

序号	保护时时值名称	定值号	备注
49	II 侧 fc2	48	
50	II 侧 fabc2	49	总功率因数
51	I 频率	50	
52	II 频率	51	

5.4 最大值与最小值实时值

NZK7308/NZK7308E遥测最大值最小值见表9。

表 9 遥测最大值最小值清单

序号	保护时时值名称	定值号	备注
1	I 侧 A 相电流最大	0	
2	I 侧 A 相电流最小	1	
3	I 侧 B 相电流最大	2	
4	I 侧 B 相电流最小	3	
5	I 侧 C 相电流最大	4	
6	I 侧 C 相电流最小	5	
7	II 侧 A 相电流最大	6	
8	II 侧 A 相电流最小	7	
9	II 侧 B 相电流最大	8	
10	II 侧 B 相电流最小	9	
11	II 侧 C 相电流最大	10	
12	II 侧 C 相电流最小	11	
13	I 侧 A 相电压最大	12	
14	I 侧 A 相电压最小	13	
15	I 侧 B 相电压最大	14	
16	I 侧 B 相电压最小	15	
17	I 侧 C 相电压最大	16	
18	I 侧 C 相电压最小	17	
19	II 侧 A 相电压最大	18	
20	II 侧 A 相电压最小	19	
21	II 侧 B 相电压最大	20	
22	II 侧 B 相电压最小	21	
23	II 侧 C 相电压最大	22	
24	II 侧 C 相电压最小	23	
25	I 侧 UAB 最大	24	
26	I 侧 UAB 最小	25	

表 9（续）遥测最大值最小值清单

序号	保护时时值名称	定值号	备注
27	I 侧 UBC 最大	26	
28	I 侧 UBC 最小	27	
29	I 侧 UCA 最大	28	
30	I 侧 UCA 最小	29	
31	II 侧 UAB 最大	30	
32	II 侧 UAB 最小	31	
33	II 侧 UBC 最大	32	
34	II 侧 UBC 最小	33	
35	II 侧 UCA 最大	34	
36	II 侧 UCA 最小	35	
37	I 侧总有功功率最大值	36	
38	I 侧总有功功率最小值	37	
39	I 侧总无功功率最大值	38	
40	I 侧总无功功率最小值	39	
41	I 侧总视在功率最大值	40	
42	I 侧总视在功率最小值	41	
43	I 侧总功率因数最大值	42	
44	I 侧总功率因数最小值	43	

5.5 电度清单

NZK7308/NZK7308E遥测电度见表10。

表 10 NZK7308/NZK7308E 电度清单

序号	电度量名称	定值号	备注
1	I 侧正向有功电度	0	
2	I 侧正向无功电度	1	
3	I 侧负向有功电度	2	
4	I 侧负向无功电度	3	
5	I 侧功率方向象限	4	
6	II 侧正向有功电度	5	
7	II 侧正向无功电度	6	
8	II 侧负向有功电度	7	
9	II 侧负向无功电度	8	
10	II 侧功率方向象限	9	

5.6 电流谐波

NZK7308/NZK7308E 电流谐波清单见表 11。

表 11 电流谐波清单

序号	谐波名称	谐波号	备注
1	I 侧电流 2 次谐波	0	
2...19	...	2...19	I 侧电流 3~20 次谐波
20	I 侧电流 21 次谐波	20	
21	II 侧电流 2 次谐波	21	
22...39	...	22...39	II 侧电流 3~20 次谐波
40	II 侧电流 21 次谐波	39	
41	I 侧电流总谐波	40	
42	II 侧电流总谐波	41	

6 人机界面操作说明

6.1 前面板说明

NZK7308/NZK7308E 装置前面板图见图 19。

1) 液晶显示器 LCD

LCD 为 128×128 点阵式液晶显示器, 显示方式为黄绿底黑字, 为全中文菜单结构。设有液晶休眠功能, 当无故障、无告警状态下 3 分钟后 LCD 自动休眠, 当有键盘操作或有故障、告警信号时自动打开 LCD 显示。

2) 状态指示灯

运行监视: 绿色灯, 正常运行时为闪烁状态。

装置故障: 红色灯, 当装置内部出现严重问题导致装置不能正常运行和正确动作时点亮该灯并保持, 故障消失后可按复归按键复归。

保护动作: 红色灯, 保护出口跳闸后点亮该灯并保持, 故障消失后可按复归按键复归。

保护告警: 红色灯, 保护告警后点亮该灯并保持, 故障消失后可按复归按键复归。

备用: 该指示灯作为备用灯以便现场有需要特别指示的信号时使用。

3) 默认显示信息

正常运行界面显示三相电流, 零序电流, 三相电压以及零序电压。



图 19 NZK7308/NZK7308E 装置面板图

6.2 菜单结构

装置电源投入以后，进入工作状态，液晶界面显示为主菜单界面。用户可以通过面板按钮或者使用便携机通过通讯接口，方便地进入到各子菜单下，对装置进行设置和操作。菜单接口图见图 18。

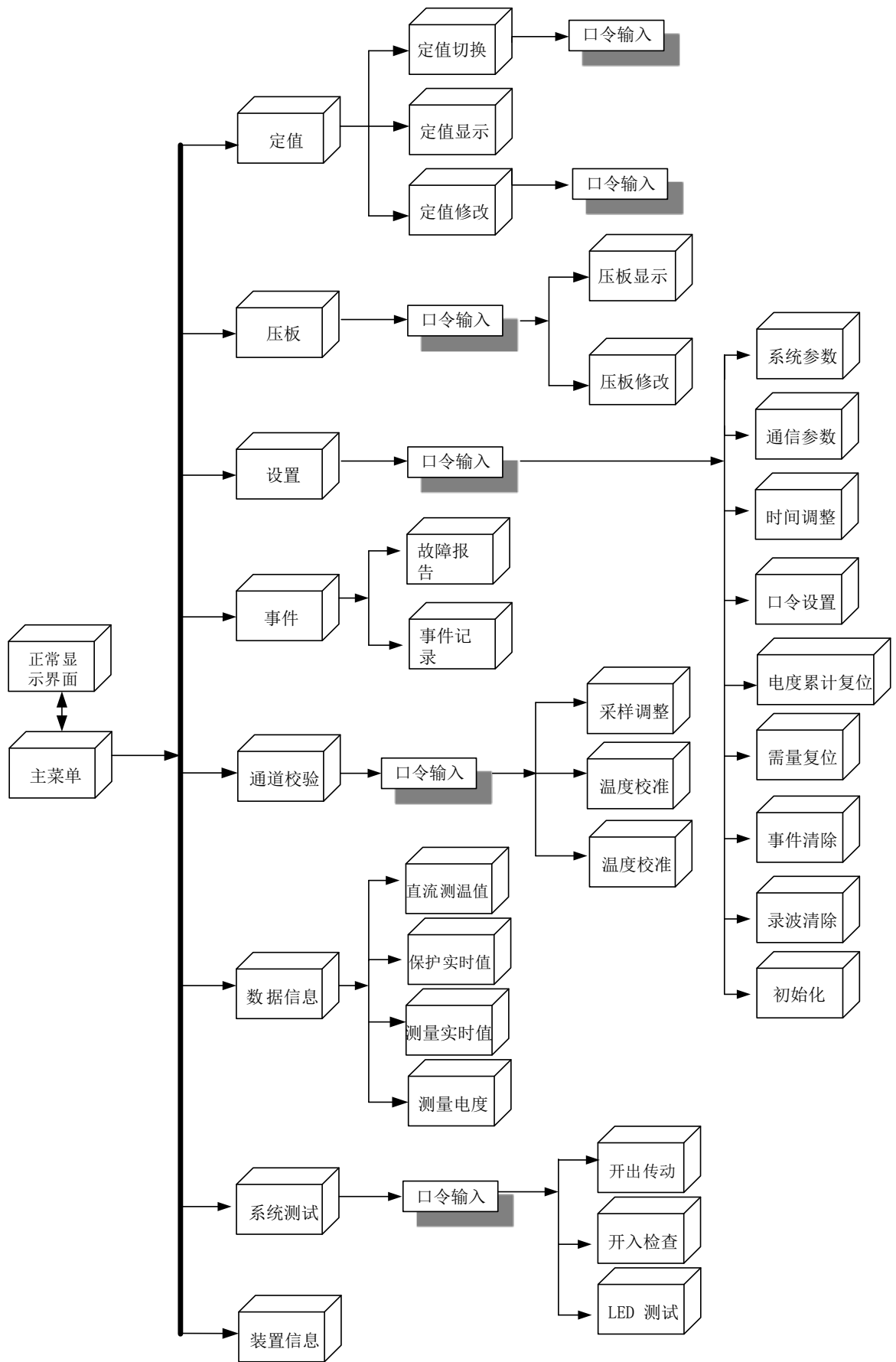


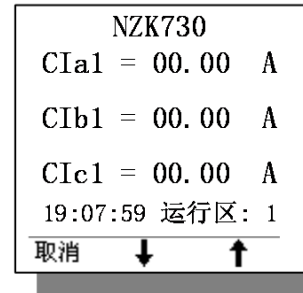
图 20 菜单结构图

6.3 正常显示界面

装置上电后，面板3分钟内无按键操作，或用户在主菜单界面下操作【取消】键，则人机界面（简称MMI）进入正常显示界面，同时关背光灯。

在正常显示界面中显示装置名称、时间信息、运行定值区号、电流及电压的一次值等信息。

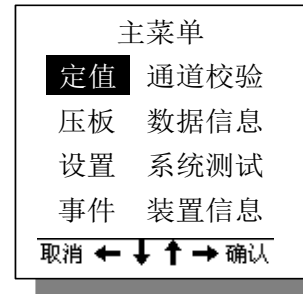
在正常显示界面下，用户操作【取消】键，则MMI返回到主菜单界面；用户操作【↓】或【↑】键，进行上下翻页查看。



6.4 主菜单

装置上电后进入“主菜单”界面。

在“主菜单”界面下，用户操作【取消】键，MMI进入到正常显示界面；用户操作方向键【↓】、【↑】、【←】、【→】，到欲选择的子菜单位置，此时对应的菜单项反显显示，再按【确认】键，即可进入相应的子菜单项，屏幕显示相应的子菜单内容。



“主菜单”界面中共八项子菜单：1、定值；2、压板；3、设置；4、事件；5、通道校验；6、数据信息；7、系统测试；8、装置信息。

6.5 子菜单

6.5.1 定值

本子菜单用于保护定值区的选择，保护定值的显示和整定。有三个下一级菜单项：定值切换、定值显示和定值修改。

在子菜单“定值”界面下，用户操作【取消】键，MMI返回到“主菜单”；用户操作方向键【↓】或【↑】到欲选择的子菜单位置，此时对应的菜单项反显色，再按【确认】键，即可进入相应的子菜单项。



a) 定值切换

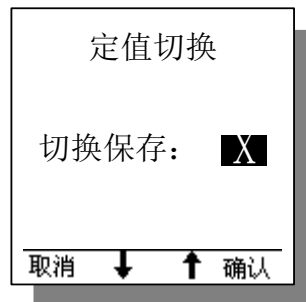
选择子菜单“定值”界面下的“定值切换”菜单项，首先提示用户输入口令。出厂口令为“000”，此口令用户可在子菜单“设置”的下一级菜单“口令设置”中更改。

口令界面操作方法：

- 1) 通过操作【确认】键可在选择状态和修改状态间进行状态切换；进入选择状态，此时整个口令的各个数位全部反显；进入修改状态，此时口令中要修改的单个数位反显；
- 2) 在修改状态，通过操作方向键【←】或【→】，光标按位左移或右移，从而选择要修改的位，选中的位反显色；
- 3) 在修改状态，通过操作加减键【+】或【-】，修改选择项；
- 4) 输入正确口令后按【确认】键进入“定值切换”界面；



- 5) 若输入口令错误，后按【确认】键，MMI返回到上一级“定值”界面；
- 6) 在输入口令界面下，操作【取消】键，MMI也返回到上一级“定值”界面。
- 7) 定值切换界面操作方法：
- 8) 通过操作【确认】键可在选择状态和修改状态间进行状态切换；
- 9) 在修改状态，通过操作方向键【↓】或【↑】，修改选择项；
- 10) 操作【取消】键，MMI从“定值切换”界面进入到提示用户保存的“定值切换保存”界面。



定值切换保存界面操作方法：

- 1) 通过操作方向键【↓】或【↑】，配合操作【确认】键选择是否保存，操作完成后，MMI返回到“定值”界面；
- 2) 通过操作【取消】键，不选择保存，MMI直接返回到“定值”界面。

b) 定值显示

选择子菜单“定值”界面下的“定值显示”菜单项，首先提示用户选择要显示的定值区。

选择定值区界面操作方法：

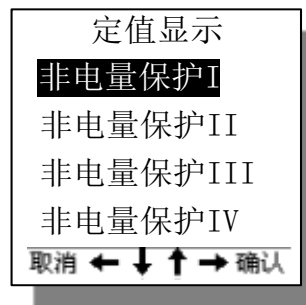
- 1) 通过操作方向键【↓】或【↑】，配合操作【确认】键选择定值区，操作完成后，MMI进入到“定值显示”界面；
- 2) 通过操作【取消】键，不选择保存，MMI返回到“定值”界面。



定值显示界面操作方法：

子菜单定值显示用于保护定值区的显示，有按保护功能划分的多个下级菜单项。

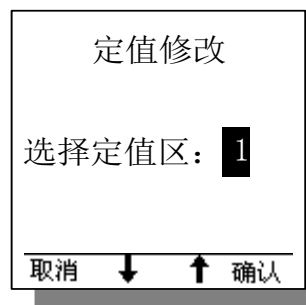
- 1) 用户操作方向键【↓】、【↑】、【←】、【→】，到欲选择的子菜单位置，此时对应的菜单项反显色，再按【确认】键，即可进入相应的子菜单项；
- 2) 如选择“非电量保护I”后，则MMI显示“非电量保护I”的定值，若为多页定值，用户可按方向键【↓】或【↑】翻页查看；
- 3) 在子菜单“定值显示”界面下，用户操作【取消】键，MMI返回到“定值”界面。



c) 定值修改

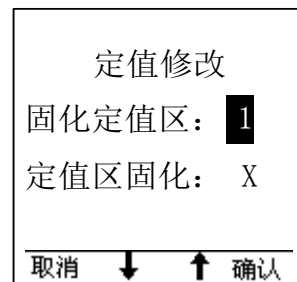
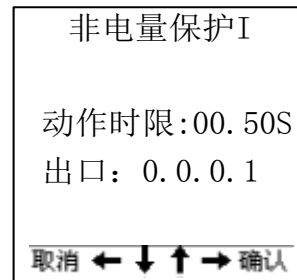
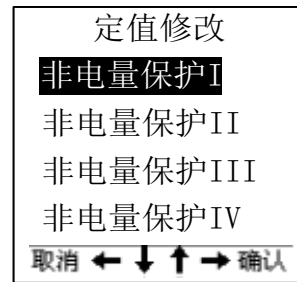
选择子菜单“定值”界面下的“定值修改”菜单项，提示用户输入口令，口令界面操作方法同上（定值切换中）。输入正确口令后，选择要显示的定值区，选择定值区界面操作方法同上（定值显示中）。操作完成后，MMI进入到“定值修改”界面。

定值修改界面操作方法：



子菜单定值修改用于保护定值区的整定修改，有按保护功能划分的多个下级菜单项。

- 1) 在子菜单“定值修改”界面下，户操作方向键【↓】、【↑】、【←】、【→】，到欲选择的子菜单位置，此时对应的菜单项反显色，再按【确认】键，即可进入相应的子菜单项；
- 2) 如选择“非电量保护I”后，则MMI进入“非电量保护I”的定值界面；
- 3) 此时，通过操作【确认】键可在选择状态和修改状态间进行状态切换。进入选择状态，此时整个要修改项的各个数位全部反显；进入修改状态，此时要修改项中要修改的单个数位反显；
- 4) 在修改状态，通过操作方向键【←】或【→】，光标按位左移或右移，从而选择要修改的位，选中的位反显色；
- 5) 在修改状态，通过操作方向键【↓】或【↑】，修改选择项；
- 6) 在选择状态，通过操作方向键【↓】或【↑】，选择项向下或向上移动；
- 7) 在按保护功能划分的多个下级菜单项界面下，用户操作【取消】键，MMI返回到“定值修改”界面；
- 8) 在子菜单“定值修改”界面下，用户操作【取消】键，MMI进入到提示用户保存的“定值修改保存”界面。输入要固化的定值区后，此界面操作方法与“定值切换保存”界面相同。



6.5.2 压板

在子菜单“主菜单”界面下，选择子菜单“压板”菜单项，首先提示用户输入口令，口令界面操作方法同上（定值切换中）。操作完成后，MMI进入到“压板”界面；

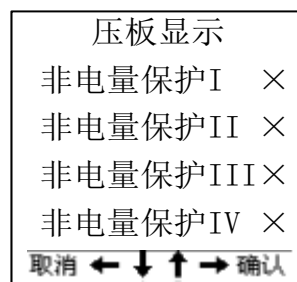
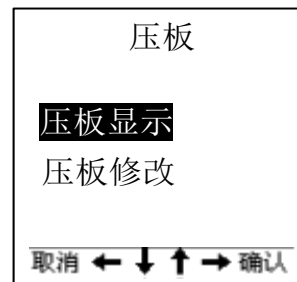
在子菜单“压板”界面下，用户操作【取消】键，MMI返回到主菜单；用户操作方向键【↓】或【↑】到欲选择的子菜单位置，此时对应的菜单项反显色，再按【确认】键，即可进入相应的子菜单项。

a) 压板显示

选择子菜单“压板”界面下的“压板显示”菜单项，MMI进入到“压板显示”界面。

压板显示界面操作方法：

子菜单压板显示按保护功能划分了多个下级菜单项。



- 1) 用户操作方向键【↓】、【↑】、【←】、【→】，到欲选择的子菜单位置，此时对应的菜单项反显色，再按【确认】键，即可进入相应的子菜单项；
- 2) 如选择“非电量保护I”后，则MMI显示“非电量保护I”的定值，若为多页定值，用户可按方向键【↓】或【↑】翻页查看；
- 3) 在子菜单“定值显示”界面下，用户操作【取消】键，MMI返回到“定值”界面。

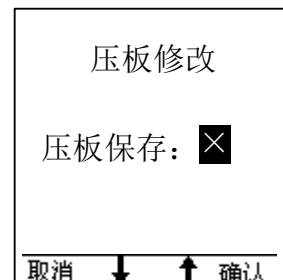
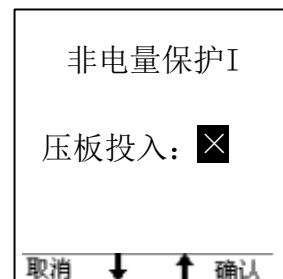
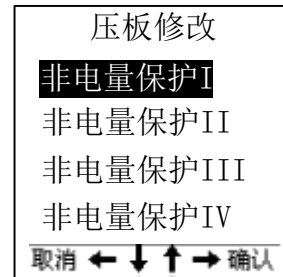
b) 压板修改

选择子菜单“压板”界面下的“压板修改”菜单项，MMI进入到“压板修改”界面。

压板修改界面操作方法：

子菜单压板修改按保护功能划分了多个下级菜单项。

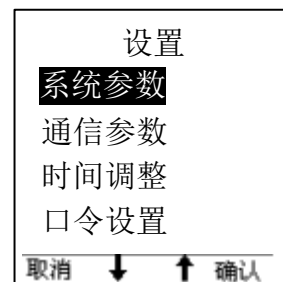
- 1) 在子菜单“压板修改”界面下，户操作方向键【↓】、【↑】、【←】、【→】，到欲选择的子菜单位置，此时对应的菜单项反显色，再按【确认】键，即可进入相应的子菜单项；
- 2) 如选择“非电量保护I”后，则MMI进入“非电量保护I”的定值界面；
- 3) 此时，通过操作【确认】键可在选择状态和修改状态间进行状态切换。进入选择状态，此时整个要修改项的各个数位全部反显；进入修改状态，此时要修改项中要修改的单个数位反显；
- 4) 在修改状态，通过操作方向键【←】或【→】，光标按位左移或右移，从而选择要修改的位，选中的位反显色；
- 5) 在修改状态，通过操作加减键【+】或【-】，修改选择项；
- 6) 在选择状态，通过操作方向键【↓】或【↑】，选择项向下或向上移动；
- 7) 在按保护功能划分的多个下级菜单项界面下，用户操作【取消】键，MMI返回到“压板修改”界面；
- 8) 在子菜单“压板修改”界面下，用户操作【取消】键，MMI进入到提示用户保存的“压板保存”界面。



6.5.3 设置

在子菜单“主菜单”界面下，选择子菜单“设置”菜单项，首先提示用户输入口令，口令界面操作方法同上（定值切换中）。操作完成后，MMI进入到“设置”界面；

在子菜单“设置”界面下，用户操作【取消】键，MMI返回到主菜单；用户操作方向键【↓】或【↑】到欲选择的子菜单位置，此时对应的菜单项反显色，再按【确认】键，即可进入相应



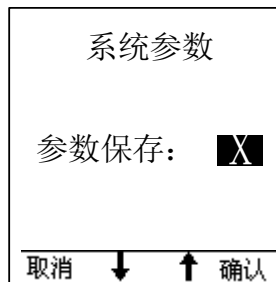
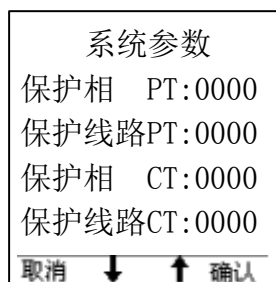
的子菜单项。

a) 系统参数

选择子菜单“设置”界面下的“系统参数”菜单项，MMI进入到“系统参数”界面。

系统参数界面操作方法：

- 1) 通过操作【确认】键可在选择状态和修改状态间进行状态切换；进入选择状态，此时整个要修改项的各个数位全部反显；进入修改状态，此时要修改项中要修改的单个数位反显；
- 2) 在修改状态，通过操作方向键【←】或【→】，光标按位左移或右移，从而选择要修改的位，选中的位反显色；
- 3) 在修改状态，通过操作加减键【+】或【-】，修改选择项；
- 4) 在选择状态，通过操作方向键【↓】或【↑】，选择项向下或向上移动；
- 5) 在子菜单“系统参数”界面下，用户操作【取消】键，MMI进入到提示用户保存的“参数保存”界面。此界面操作方法与“定值切换保存”界面相同。

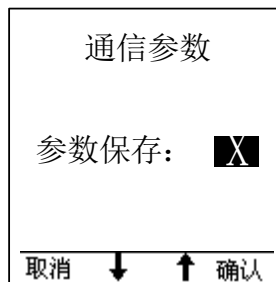


b) 通信参数

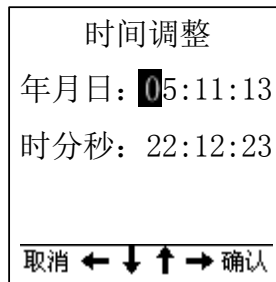
选择子菜单“设置”界面下的“通信参数”菜单项，MMI进入到“通信参数”界面。

通信参数界面操作方法：

- 1) 通过操作【确认】键可在选择状态和修改状态间进行状态切换；进入选择状态，此时整个要修改项的各个数位全部反显；进入修改状态，此时要修改项中要修改的单个数位反显；
- 2) 在修改状态，通过操作方向键【←】或【→】，光标按位左移或右移，从而选择要修改的位，选中的位反显色；
- 3) 在修改状态，通过操作加减键【+】或【-】，修改选择项；
- 4) 在选择状态，通过操作方向键【↓】或【↑】，选择项向下或向上移动；
- 5) 在子菜单“通信参数”界面下，用户操作【取消】键，MMI进入到提示用户保存的“参数保存”界面。此界面操作方法与“定值切换保存”界面相同。



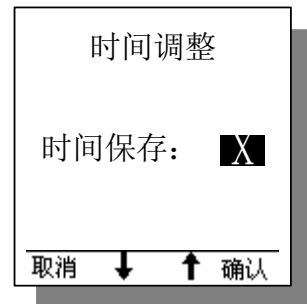
c) 时间调整



选择子菜单“设置”界面下的“时间调整”菜单项，MMI进入到“时间调整”界面。

时间调整界面操作方法：

- 1) 通过操作【确认】键可在选择状态和修改状态间进行状态切换；进入选择状态，此时整个要修改项的各个数位全部反显；进入修改状态，此时要修改项中，要修改的单个数位反显；
- 2) 在修改状态，通过操作方向键【←】或【→】，光标按位左移或右移，从而选择要修改的位，选中的位反显色；
- 3) 在修改状态，通过操作加减键【+】或【-】，修改选择项，用户修改的数据，应符合年月日时分秒的规定，如：月份不应大于12；
- 4) 在选择状态，通过操作方向键【↓】或【↑】，在相邻选择项间移动；
- 5) 在子菜单“时间调整”界面下，用户操作【取消】键，MMI进入到提示用户保存的“时间保存”界面。此界面操作方法与“定值切换保存”界面相同。

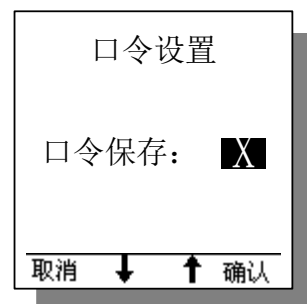
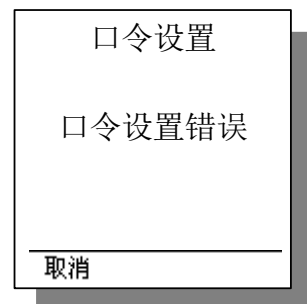


d) 口令设置

选择子菜单“设置”界面下的“口令设置”菜单项，MMI进入到“口令设置”界面。

口令设置界面操作方法：

- 1) 通过操作【确认】键可在选择状态和修改状态间进行状态切换；进入选择状态，此时整个要修改项的数位全部反显；进入修改状态，此时要修改项中要修改的单个数位反显；
- 2) 在修改状态，通过操作方向键【←】或【→】，光标按位左移或右移，从而选择要修改的位，选中的位反显色；
- 3) 在修改状态，通过操作加减键【+】或【-】，修改选择项；
- 4) 在选择状态，通过操作方向键【↓】或【↑】，选择项向下或向上移动；
- 5) 在子菜单“口令设置”界面下，用户操作【取消】键，如果用户设置的新口令和确认口令一致，MMI进入到提示用户保存的“口令保存”界面。此界面操作方法与“定值切换保存”界面相同；
- 6) 在子菜单“口令设置”界面下，用户操作【取消】键，如果用户设置的新口令和确认口令不一致，MMI进入到提示用户口令设置错误的界面，用户操作【取消】键后，重新返回到“口令设置”界面。

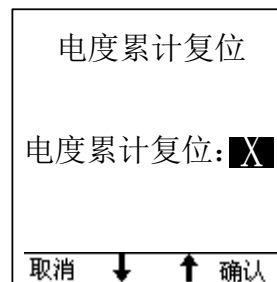


e) 电度累计复位

选择子菜单“设置”界面下的“电度累计复位”菜单项，MMI进入到“电度累计复位”界面。

电度累计复位界面操作方法：

- 1) 通过操作加减键【+】或【-】，配合操作【确认】键选择是否复位，操作完成后，MMI返回到“设置”界面；
- 2) 通过操作【取消】键，没有复位操作，MMI返回到“设置”界面。

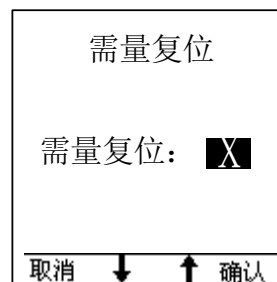


f) 需量复位

选择子菜单“设置”界面下的“需量复位”菜单项，MMI进入到“需量复位”界面。

需量复位界面操作方法：

- 1) 通过操作加减键【+】或【-】，配合操作【确认】键选择是否复位，操作完成后，MMI返回到“设置”界面；
- 2) 通过操作【取消】键，没有复位操作，MMI返回到“设置”界面。

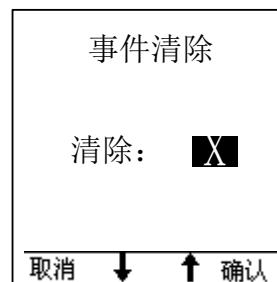


g) 事件清除

选择子菜单“设置”界面下的“事件清除”菜单项，MMI进入到“事件清除”界面。

事件清除界面操作方法：

- 1) 通过操作加减键【+】或【-】，配合操作【确认】键选择是否复位，操作完成后，MMI返回到“设置”界面；
- 2) 通过操作【取消】键，没有复位操作，MMI返回到“设置”界面。

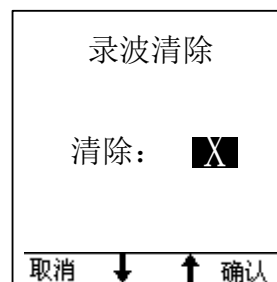


h) 录波清除

选择子菜单“设置”界面下的“录波清除”菜单项，MMI进入到“录波清除”界面。

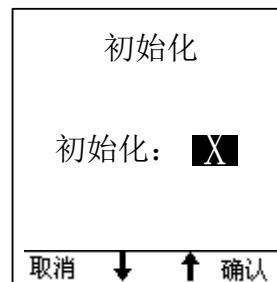
录波清除界面操作方法：

- 1) 通过操作加减键【+】或【-】，配合操作【确认】键选择是否复位，操作完成后，MMI返回到“设置”界面；
- 2) 通过操作【取消】键，没有复位操作，MMI返回到“设置”界面。



i) 初始化

选择子菜单“设置”界面下的“初始化”菜单项，MMI进入到



“初始化”界面。

初始化界面操作方法：

- 1) 通过操作加减键【+】或【-】，配合操作【确认】键选择是否复位，操作完成后，MMI返回到“设置”界面；
- 2) 通过操作【取消】键，没有复位操作，MMI返回到“设置”界面。

6.5.4 事件

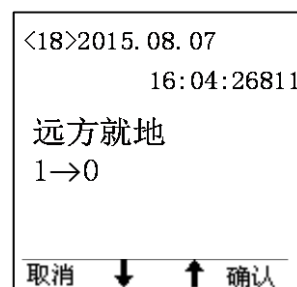
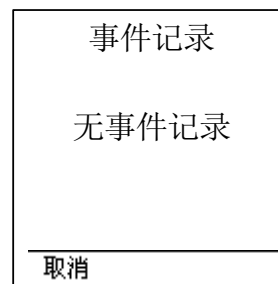
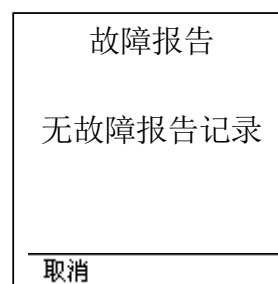
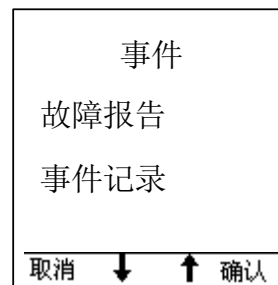
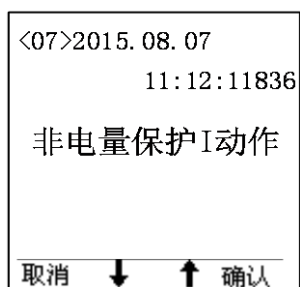
在子菜单“事件”界面下，用户操作【取消】键，MMI返回到主菜单；用户操作方向键【↓】或【↑】到欲选择的子菜单位置，此时对应的菜单项反显色，再按【确认】键，即可进入相应的子菜单项。

如果系统中没有故障报告和事件记录，MMI将出现提示界面，用户操作【取消】键，退出提示界面，返回到“事件”界面。

如果系统中有故障报告，则显示故障报告的浏览界面；如果系统中有事件记录，则显示事件记录的浏览界面。在浏览界面，一页显示一条记录，用户操作方向键【↓】或【↑】翻页查看各条记录；用户操作【取消】键，退出浏览界面，返回到“事件”界面。

事件记录和故障报告的格式：

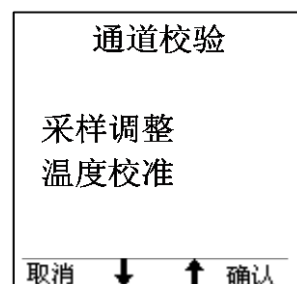
- a) 子菜单名称；
- b) 记录序号；
- c) 年、月、日、时、分、秒；
- d) 故障类型或事件类型如下图；
- e) 动作值或变位信息。



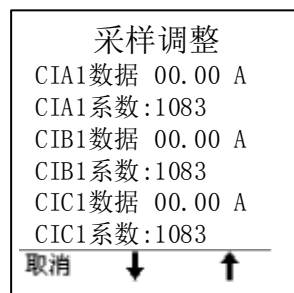
6.5.5 通道校验

在子菜单“主菜单”界面下，选择子菜单“通道校验”菜单项，首先提示用户输入口令，口令界面操作方法同上（定值切换中）。操作完成后，MMI进入到选择“采样调整”和“温度校准”界面；

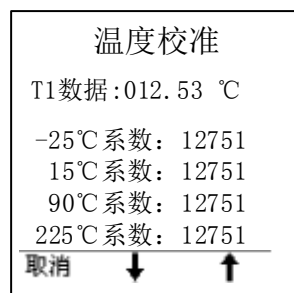
- a) 在子菜单““采样调整””界面下，用户操作【取消】键，MMI返回到主菜单；



- 1) 在修改状态，通过操作方向键【←】或【→】，光标按位左移或右移，从而选择要修改的位，选中的位反显色；
- 2) 在修改状态，通过操作加减键【+】或【-】，修改选择项；
- 3) 在选择状态，通过操作方向键【↓】或【↑】选择项向下或向上移动；
- 4) 在子菜单“采样调整”界面下，用户操作【取消】键，MMI进入到提示用户保存的“系数保存”界面。此界面操作方法与“定值切换保存”界面相同。



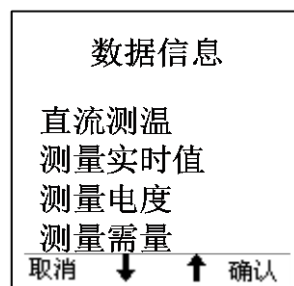
- b) 在子菜单“温度校准”界面下，用户操作【取消】键，MMI返回到主菜单；
 - 1) 在修改状态，通过操作方向键【←】或【→】，光标按位左移或右移，从而选择要修改的位，选中的位反显色；
 - 2) 在修改状态，通过操作加减键【+】或【-】，修改选择项；
 - 3) 在选择状态，通过操作方向键【↓】或【↑】选择项向下或向上移动；
 - 4) 在子菜单“温度校准”界面下，用户操作【取消】键，MMI进入到提示用户保存的“系数保存”界面。此界面操作方法与“定值切换保存”界面相同。



6.5.6 数据信息

在子菜单“数据信息”界面下，用户操作【取消】键，MMI返回到主菜单；

用户操作方向键【↓】或【↑】到欲选择的子菜单位置，此时对应的菜单项反显色，再按【确认】键，即可进入相应的子菜单项。在相应子菜单项的数据浏览界面，按页显示各种数据信息，用户可操作方向键【↓】或【↑】翻页查看数据；用户操作【取消】键，退出浏览界面，返回到“数据信息”界面。保护实时值的数据浏览界面如右图。



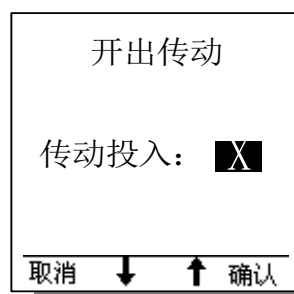
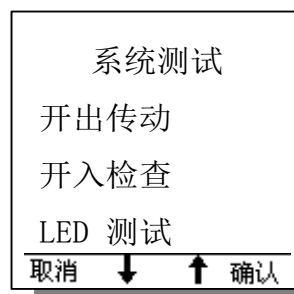
6.5.7 系统测试

在子菜单“主菜单”界面下，选择子菜单“系统测试”菜单项，首先提示用户输入口令，口令界面操作方法同上（定值切换中）。操作完成后，MMI进入到“系统测试”界面。

在子菜单“系统测试”界面下，用户操作【取消】键，MMI返回到主菜单；用户操作方向键【↓】或【↑】到欲选择的子菜单位置，此时对应的菜单项反显色，再按【确认】键，即可进入相应的子菜单项。

- a) 开出传动

选择子菜单“系统测试”界面下的“开出传动”菜单项，MMI进入到“开出传动”界面。



开出传动界面操作方法:

- 1) 通过操作【确认】键可在选择状态和修改状态间进行状态切换;
- 2) 在修改状态, 通过操作加减键【+】或【-】, 修改选择项;
- 3) 在子菜单“系统参数”界面下, 用户操作【取消】键, MMI进入到提示用户传动命令是否投入的“传动投入”界面。此界面操作方法与“定值切换保存”界面相同。

b) 开入检查

选择子菜单“系统测试”界面下的“开入检查”菜单项, MMI进入到“开入检查”浏览开入量信息的界面; 在浏览开入量信息的界面, 按页显示开入量信息, 用户可操作方向键【↓】或【↑】翻页查看; 用户操作【取消】键, 退出浏览界面, 返回到“系统测试”界面。浏览开入量信息的界面如右图。

c) LED 测试

选择子菜单“系统测试”界面下的“LED 测试”菜单项, MMI进入到“LED 测试”界面。

LED 测试界面操作方法:

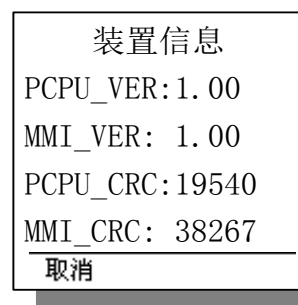
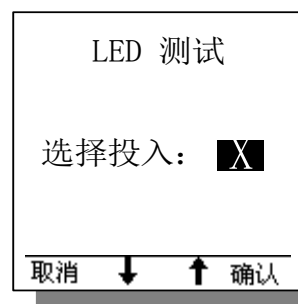
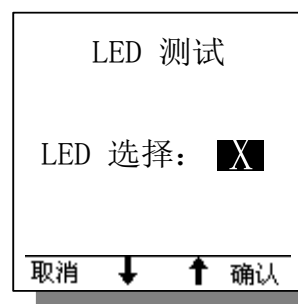
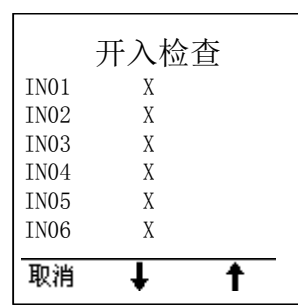
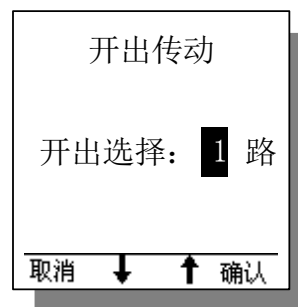
- 1) 通过操作【确认】键可在选择状态和修改状态间进行状态切换;
- 2) 在修改状态, 通过操作方向键【↓】或【↑】, 修改选择项;
- 3) 在子菜单“LED测试”界面下, 用户操作【取消】键, MMI进入到提示用户LED选择命令是否投入的“LED选择”界面。此界面操作方法与“定值切换保存”界面相同。
- 4) 在提示用户LED 选择命令是否投入的“LED 选择”界面, 用户选择“√”, 并配合操作【确认】键, 则面板所有的LED灯点亮; 用户选择“×”, 并配合操作【确认】键, 则面板所有的LED灯熄灭

6.5.8 装置信息

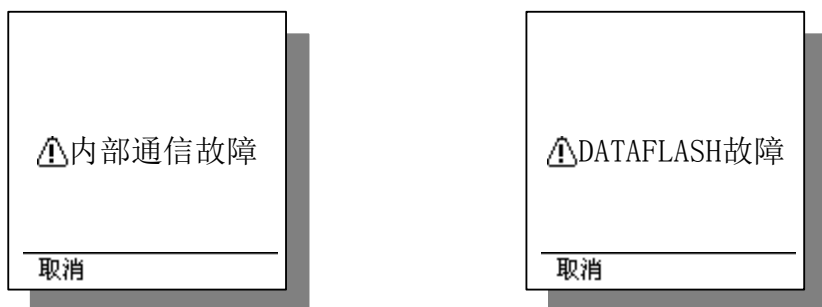
显示装置中各CPU的软件版本和校验码信息。在子菜单“装置信息”界面下, 用户操作【取消】键, MMI返回到主菜单。“装置信息”界面如右图。

6.5.9 装置故障告警界面

对装置在运行过程中, 出现的如下告警提示, 请与我们工程师联系寻求解决。用户操作【取消】键, MMI返回到主菜单。界面如



图所示：



6.5.10 SOE 主动显示界面

装置运行过程中，出现SOE事件时，装置主动弹出SOE事件的浏览界面，供用户查看。浏览界面的格式与“事件”子菜单中的故障报告和事件记录的格式相同。用户操作方向键【↓】或【↑】可上下翻页查看各条SOE事件记录；用户操作【取消】键，退出SOE主动显示的浏览界面，返回到“事件”子菜单界面。

7 装置调试及维护

NZK7308 和 NZK7308E 系列产品属于免调试产品，如果下列项目检查正常，即表明装置工作正常。

7.1 版本检查

如果程序版本号、校验码正确，即可认为程序正确，装置的各种功能和逻辑正确。在“装置信息”子菜单中，可查看程序的版本号、校验码。

7.2 开入量检查

依次加电压到各开关量输入端子，液晶上将显示相应的连通端子序号。

NZK7308开入表见表12，NZK7308E开入表见表13。

表 12 NZK7308 开入对应表

端子号	开入名称	定值号	有效电平	开入功能描述	
				开入开出插件	备注
	XDIN1	0	0		
	XDIN2	1	0		
	XDIN3	2	0		
	XDIN4	3	0		
	XDIN5	4	0		
	XDIN6	5	0		
	XDIN7	6	0		
	XDIN8	7	0		
	XDIN9	8	0		
	XDIN10	9	0		
	XDIN11	10	0		
D21	XDIN12	11	0	外部开入 20	内部已使用

表 12 (续) NZK7308 开入对应表

端子号	开入名称	定值号	有效电平	开入功能描述	
				开入开出插件	备注
D20	XDIN13	12	0	外部开入 19	内部已使用
D19	XDIN14	13	1	外部开入 18	
D18	XDIN15	14	1	外部开入 17	3 远方/就地
D17	XDIN16	15	1	外部开入 16	2 远方/就地
D16	XDIN17	16	1	外部开入 15	1 远方/就地
D15	XDIN18	17	1	外部开入 14	
D14	XDIN19	18	1	外部开入 13	
D13	XDIN20	19	1	外部开入 12	非电量保护Ⅷ
D12	XDIN21	20	1	外部开入 11	非电量保护Ⅶ
	XDIN22	21	1	外部电源正常	上电标志
D2	XDIN23	22	1	外部开入 1	合位 1
D3	XDIN24	23	1	外部开入 2	分位 1
D4	XDIN25	24	1	外部开入 3	合位 2
D5	XDIN26	25	1	外部开入 4	分位 2
D6	XDIN27	26	1	外部开入 5	非电量保护 I
D7	XDIN28	27	1	外部开入 6	非电量保护 II
D8	XDIN29	28	1	外部开入 7	非电量保护 III
D9	XDIN30	29	1	外部开入 8	非电量保护 IV
D10	XDIN31	30	1	外部开入 9	非电量保护 V
D11	XDIN32	31	1	外部开入 10	非电量保护 VI
I2	XDIN33	32	1		
I3	XDIN34	33	1		
I4	XDIN35	34	1		
I5	XDIN36	35	1		
I6	XDIN37	36	1		
I7	XDIN38	37	1		
I8	XDIN39	38	1		
I9	XDIN40	39	1		
I10	XDIN41	40	1		
I11	XDIN42	41	1		
I12	XDIN43	42	1		
I13	XDIN44	43	1		
I14	XDIN45	44	1		
I15	XDIN46	45	1		
I16	XDIN47	46	1		

表 12 (续) NZK7308 开入对应表

端子号	开入名称	定值号	有效电平	开入功能描述	
				开入开出插件	备注
J1	XDIN48	47	1		
J2	XDIN49	48	1		
J3	XDIN50	49	1		
J4	XDIN51	50	1		
J5	XDIN52	51	1		
J6	XDIN53	52	1		
J7	XDIN54	53	1		
J8	XDIN55	54	1		
J9	XDIN56	55	1		
J10	XDIN57	56	1		
J11	XDIN58	57	1		
J12	XDIN59	58	1		
J13	XDIN60	59	1		
J14	XDIN61	60	1		
J15	XDIN62	61	1		
J16	XDIN63	62	1		
J17	XDIN64	63	1		

注：外部开入 19 (D20)、外部开入 20 (D21) 两个为备用开入，外部加开入量信号时不会有效。

表 13 NZK7308E 开入对应表

端子号	开入名称	定值号	有效电平	开入功能描述	
				开入开出插件	备注
	XDIN1	0	0		
	XDIN2	1	0		
	XDIN3	2	0		
	XDIN4	3	0		
	XDIN5	4	0		
	XDIN6	5	0		
	XDIN7	6	0		
	XDIN8	7	0		
	XDIN9	8	0		
	XDIN10	9	0		
	XDIN11	10	0		
D21	XDIN12	11	0	外部开入 20	内部已使用
D20	XDIN13	12	0	外部开入 19	内部已使用

表 13 (续) NZK7308E 开入对应表

端子号	开入名称	定值号	有效电平	开入功能描述	
				开入开出插件	备注
D19	XDIN14	13	1	外部开入 18	
D18	XDIN15	14	1	外部开入 17	3 远方/就地
D17	XDIN16	15	1	外部开入 16	2 远方/就地
D16	XDIN17	16	1	外部开入 15	1 远方/就地
D15	XDIN18	17	1	外部开入 14	
D14	XDIN19	18	1	外部开入 13	
D13	XDIN20	19	1	外部开入 12	非电量保护Ⅷ
D12	XDIN21	20	1	外部开入 11	非电量保护Ⅶ
	XDIN22	21	1	外部电源正常	上电标志
D2	XDIN23	22	1	外部开入 1	合位 1
D3	XDIN24	23	1	外部开入 2	分位 1
D4	XDIN25	24	1	外部开入 3	合位 2
D5	XDIN26	25	1	外部开入 4	分位 2
D6	XDIN27	26	1	外部开入 5	非电量保护 I
D7	XDIN28	27	1	外部开入 6	非电量保护 II
D8	XDIN29	28	1	外部开入 7	非电量保护 III
D9	XDIN30	29	1	外部开入 8	非电量保护 IV
D10	XDIN31	30	1	外部开入 9	非电量保护 V
D11	XDIN32	31	1	外部开入 10	非电量保护 VI
R2	XDIN33	32	1		
R3	XDIN34	33	1		
R4	XDIN35	34	1		
R5	XDIN36	35	1		
R6	XDIN37	36	1		
R7	XDIN38	37	1		
R8	XDIN39	38	1		
R9	XDIN40	39	1		
R10	XDIN41	40	1		
R11	XDIN42	41	1		
R12	XDIN43	42	1		
R13	XDIN44	43	1		
R14	XDIN45	44	1		
R15	XDIN46	45	1		
R16	XDIN47	46	1		

注：外部开入 19 (D20)、外部开入 20 (D21) 两个为备用开入，外部加开入量信号时不会有效。

7.3 开出量检查

依次传动 1 至 11 路开出，检查开出是否正确。

NZK7308/NZK7308E 开出对应表见表 14，开出出口和保护出口的对应关系在 4.1 章节有详细介绍。

表 14 NZK7308/NZK7308E 开出对应表

开出编号	对应端子号	功能	节点容量	触点方式
1	H1、H2	遥控组 1（合闸）	DC24V 5A	常开
2	H1、H3	遥控组 1（分闸）	DC24V 5A	常开
3	H4、H5	遥控组 2（合闸）	DC24V 5A	常开
4	H4、H6	遥控组 2（分闸）	DC24V 5A	常开
5	H7、H8	遥控组 3（合闸）	DC24V 5A	常开
6	H9、H10	遥控组 3（分闸）	DC24V 5A	常开
7		空		
8	H14、H16	事故信号	DC24V 8A	常开
	H13、H15	备用		
9	H12、H16	预告信号	DC24V 8A	常开
	H11、H15	备用		
10		空		
11		空		

7.4 模拟量检查

在装置的交流电压、电流输入端子加入额定值，在“数据信息”菜单下，查看各路模拟量，显示值误差分别为：保护电流、电压不超过±3%；测量电流、电压不超过±0.2%。

如果某一路误差过大，应该调整相应的“通道系数”。“通道系数”的调整在“采样调整”菜单下。

7.5 整组试验

如果上述各项检查全部正确，表明装置已没有问题。为慎重起见，可根据装置的定值，然后检查装置的动作情况，确认所使用的保护功能全部正确。

7.6 维护说明

保护动作后将显示相关的 SOE 动作报告，开入状态为 1 表示投入，为 0 表示退出。

a) NZK7308 事件报文如下表 15。

表 15 NZK7308 事件报文

序号	SOE	处理措施
1	非电量保护 I 告警	按运行要求处理
2	非电量保护 I 动作	按运行要求处理
3	非电量保护 II 告警	按运行要求处理
4	非电量保护 II 动作	按运行要求处理

序号	SOE	处理措施
5	非电量保护III告警	按运行要求处理
6	非电量保护III动作	按运行要求处理
7	非电量保护IV告警	按运行要求处理
8	非电量保护IV动作	按运行要求处理
9	非电量保护V告警	按运行要求处理
10	非电量保护V动作	按运行要求处理
11	非电量保护VI告警	按运行要求处理
12	非电量保护VI动作	按运行要求处理
13	非电量保护VII告警	按运行要求处理
14	非电量保护VII动作	按运行要求处理
15	非电量保护VIII告警	按运行要求处理
16	非电量保护VIII动作	按运行要求处理

b) NZK7308E事件报文如下表16。

表 16 NZK7308E 事件报文

序号	SOE	处理措施
1	复压过流 I T1 时限动作	按运行要求处理
2	复压过流 I T2 时限动作	按运行要求处理
3	复压过流 II T1 时限动作	按运行要求处理
4	复压过流 II T2 时限动作	按运行要求处理
5	零序电流 I 动作	按运行要求处理
6	零序电流 I 告警	按运行要求处理
7	零序电流 II 动作	按运行要求处理
8	零序电流 II 告警	按运行要求处理
9	零序电压动作	按运行要求处理
10	零序电压告警	按运行要求处理
11	过电压动作	按运行要求处理
12	过电压告警	按运行要求处理
13	低电压动作	按运行要求处理
14	低电压告警	按运行要求处理
15	无压动作	按运行要求处理
16	无压告警	按运行要求处理
17	负序过流 I 段动作	按运行要求处理
18	负序过流 I 段告警	按运行要求处理
19	负序过流 II 段动作	按运行要求处理
20	负序过流 II 段告警	按运行要求处理

表 16 (续) NZK7308E 事件报文

序号	SOE	处理措施
21	过负荷动作	按运行要求处理
22	过负荷告警	按运行要求处理
23	TV 断线告警	按运行要求处理
24	TV 断线告警	按运行要求处理
25	控回断线	按运行要求处理
26	非电量保护 I 告警	按运行要求处理
27	非电量保护 I 动作	按运行要求处理
28	非电量保护 II 告警	按运行要求处理
29	非电量保护 II 动作	按运行要求处理
30	非电量保护 III 告警	按运行要求处理
31	非电量保护 III 动作	按运行要求处理
32	非电量保护 IV 告警	按运行要求处理
33	非电量保护 IV 动作	按运行要求处理
34	非电量保护 V 告警	按运行要求处理
35	非电量保护 V 动作	按运行要求处理
36	非电量保护 VI 告警	按运行要求处理
37	非电量保护 VI 动作	按运行要求处理
38	非电量保护 VII 告警	按运行要求处理
39	非电量保护 VII 动作	按运行要求处理
40	非电量保护 VIII 告警	按运行要求处理
41	非电量保护 VIII 动作	按运行要求处理

7.6.2 NZK7308/NZK7308E 装置开入量报文

开入状态从返回状态到投入状态时，界面显示对应开入量名称以及报文 0->1；

例如：装置检测到开入量 1 投入时，界面显示 IN001 0->1；

开入状态从投入状态到返回状态时，界面显示对应开入量名称以及报文 1->0；

例如：装置检测到开入量 1 返回时，界面显示 IN001 1->0；

7.7 装置自检告警报文

NZK7308/NZK7308E 装置自检告警报文见表 17。

表 17 装置自检告警报文

编号	含义	处理措施
1	模拟量输入错	通知厂家
2	EEPROM 检查错误	通知厂家
3	RAM 检查错误	通知厂家
4	ROM 检查错误	通知厂家
5	AD 检查错误	通知厂家

表 17 (续) 装置自检告警报文

编号	含 义	处理措施
6	UART 检查错误	通知厂家
7	定值区检查错误	通知厂家
8	定值检查错误	通知厂家
9	压板检查错误	通知厂家
10	控制字检查错误	通知厂家

8 订货与选型

8.1 NZK7308/NZK7308E 装置参数选型表

NZK7308/NZK7308E 装置参数选型表见表 18。

表 18 NZK7308/NZK7308E 装置参数选型表

型号 NZK7308□-										
型号 NZK7308	标准型									
型号 NZK7308E	增强型(带保护)									
语言										
中文	1									
英文	2									
频率										
50HZ		1								
60HZ		2								
工作电源										
110VAC/DC			1							
220V AC/DC			2							
相 CT 电流										
1A				1						
5A				5						
零序 CT 电流 (NZK7308 直接选 0, NZK7308E 根据需求选择对应零序 CT)										
无					0					
1A					1					
5A					5					
PT 接线方式										
三相四线						0				
三相三线						1				
V 型接线						2				
交流电压										
100V							1			

表 18 (续) NZK7308 装置参数选型表

型号 NZK7308□-										
型号 NZK7308	标准型									
型号 NZK7308E	增强型(带保护)									
270V								2		
315V								3		
400~690V								4		
开入量形式										
外部电源: 110V									1	
外部电源: 220V									2	
通讯方式										
1 个 RS485 口										3
通信板和光纤环网板一体										
无										0
两光口(百兆)三以太网口										1
两光口(百兆)一电口两以太网口										2
两光口(百兆)两电口一以太网口										3
两光口(千兆)两电口一以太网口										4

8.2 订货须知

订货时应指明:

- 1) 装置型号、名称及订货数量;
- 2) 根据参数配置表所列的项目逐一明确尾号;
- 3) 特殊的功能要求及备品或备件;
- 4) 供货地址及时间。

9 厂家联系方式

电话: 86-67777777

传真: 86-67777777-85191

邮编: 201600

地址: 上海市松江区思贤路 3255 号

欢迎访问: [Http://www.chintelectric.com](http://www.chintelectric.com)

欢迎咨询: E-mail:shouhou@chint.com