

NZK7306N

微机风电箱变测控装置



概述

NZK7306N微机风电箱变测控装置可完成风机箱变低压侧全部信息的采集、非电量保护、远方控制和通讯功能，满足风电工程“少人值守”或“无人值守”的运行管理方式。应用于风电场箱式变压器低压侧全部信息的远程管理和自动化监控。

特点

- 32位的高速DSP保证了高精度的快速计算，每周波48点采样，能在每个采样间隔对所有继电器实现实时计算，提高了采样精度，保证了保护的可靠性和速动性；
- 采用自适应算法，既能保证在区内严重故障时保护快速动作，又能保证正常运行及区外故障时保护不误动；
- 配备大屏幕液晶显示器，全汉化操作、显示，不需说明书即能完成操作；
- 配备完善的LED灯光指示，装置状态及故障信息有液晶报告和LED灯光两种指示，运行人员一目了然；
- 体积小，功耗低，强弱电分开，结构紧凑，便于开关柜安装或组屏；
- 装置可存储64次故障报告、64次事件记录，掉电不丢失，便于事故分析；
- 通信配置齐全，支持正泰IEC-103规约；可配两路100BASE-FX(光口)和两路电口，组成自愈式光纤环型以太网；
- 完善的自检功能，装置无故障指示，即可正常运行，长期免校验；
- 装置采用背插式结构，实现了强弱电分离，内置完善的抗干扰组件，大大提高了装置的抗干扰性能，所有强电回路可以直接接入装置。

保护配置

a) NZK7306N (标准型) 微机风电箱变测控装置保护配置如下：

- 三段复压闭锁(负序电压闭锁、低电压闭锁)过流二时限保护
- 过负荷保护
- 二段定时限负序过流保护
- 二段零序定时限过流保护
- 过电压保护
- 零序电压保护
- 低电压保护
- TV断线
- 控回断线
- 八路非电量保护

b) NZK7306DN (大机箱，扩展32路开入) 微机风电箱变测控装置保护配置如下：

- 三段复压闭锁(负序电压闭锁、低电压闭锁)过流二时限保护
- 过负荷保护
- 二段定时限负序过流保护
- 二段零序定时限过流保护
- 过电压保护
- 零序电压保护
- 低电压保护
- TV断线
- 控回断线
- 八路非电量保护

测量功能

NZK7306N系列装置除完成上述保护功能外，还具有以下丰富的测量和计量功能：

a) 采用专业测量CT，确保了计量精度

b) 瞬时电量测量

- 电流IA, IB, IC
- 电压UA, UB, UC
- 三相有功功率3P
- 三相无功功率3Q
- 三相功率因数COSΦ

c) 需量统计

- 需量电流
- 需量有功功率、无功功率
- 最大需量电流、最大需量有功功率、最大需量无功功率及出现最大需量的时间

d) 最大最小值统计

- 三相最大最小电流
- 三相最大最小有功功率
- 三相最大最小无功功率

e) 电能计量

- 正、负有功电度
- 正、负无功电度

f) 谐波分析

提供A相电流的谐波含有率及总谐波畸变率，可查看从基波到21次的谐波计算值。

g) 其他测量

- 两路PT100温度传感器输入
- 两路4~20MA直流电流输入，如要测量0-5V的直流电压，需另外定制

主要技术参数及性能指标

使用环境

a) 环境温度：工作：-40℃~70℃；

b) 贮存温度：40℃~+80℃，相对湿度不大于80%，周围空气中不含有酸性、碱性或其它腐蚀性及爆炸性气体的防雨、防雪的室内；在极限值下不施加激励量，装置不出现不可逆转的变化，温度恢复后，装置应能正常工作；

c) 大气条件：(80~110)kPa；

d) 海拔高度2km以下；

主要技术参数及性能指标

	试验项目	参照标准	等级	
抗干扰测试	静电放电干扰	GB/T 14598.14-2010	4	
	电磁场辐射干扰	GB/T 14598.9-2010	3	
	快速瞬变干扰	GB/T 14598.10-2012	A	
	浪涌干扰	GB/T 14598.18-2012	符合	
	脉冲群干扰	GB/T 14598.13-2008	3	
机械性能	振动	响应	GB/T 7261-2008	符合
		持久性	GB/T 7261-2008	符合
	冲击	响应	GB/T 7261-2008	符合
		持久性	GB/T 7261-2008	符合
	碰撞	GB/T 7261-2008	符合	
绝缘性能	介质强度	GB/T 7261-2008	符合	
	绝缘电阻	GB/T 7261-2008	符合	

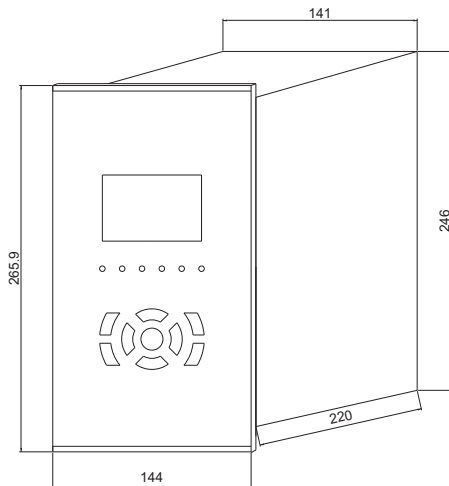
NZK7306N

微机风电箱变测控装置

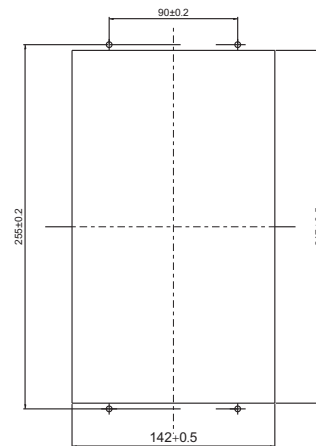
外形及安装尺寸

NZK7306N 外形图

NZK7306N 外形尺寸图

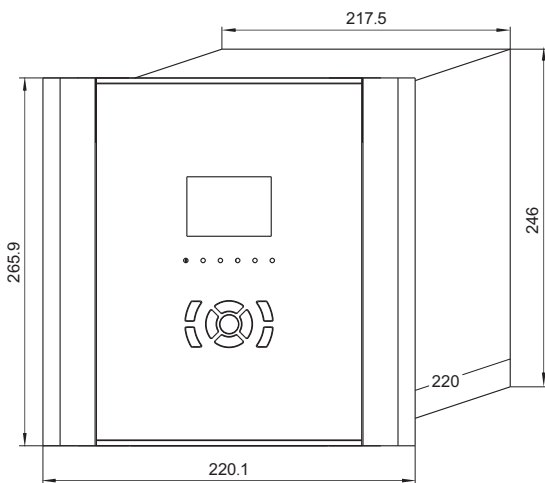


NZK7306N开孔尺寸图

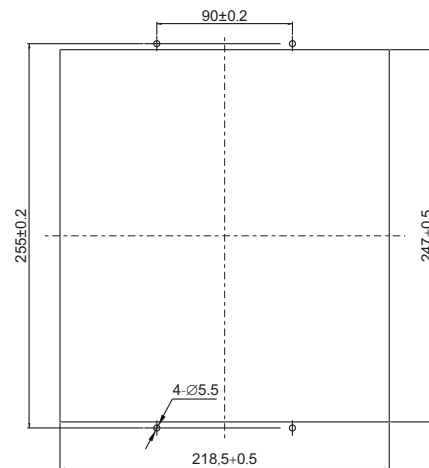


NZK7306DN 外形图

NZK7306DN 外形尺寸图

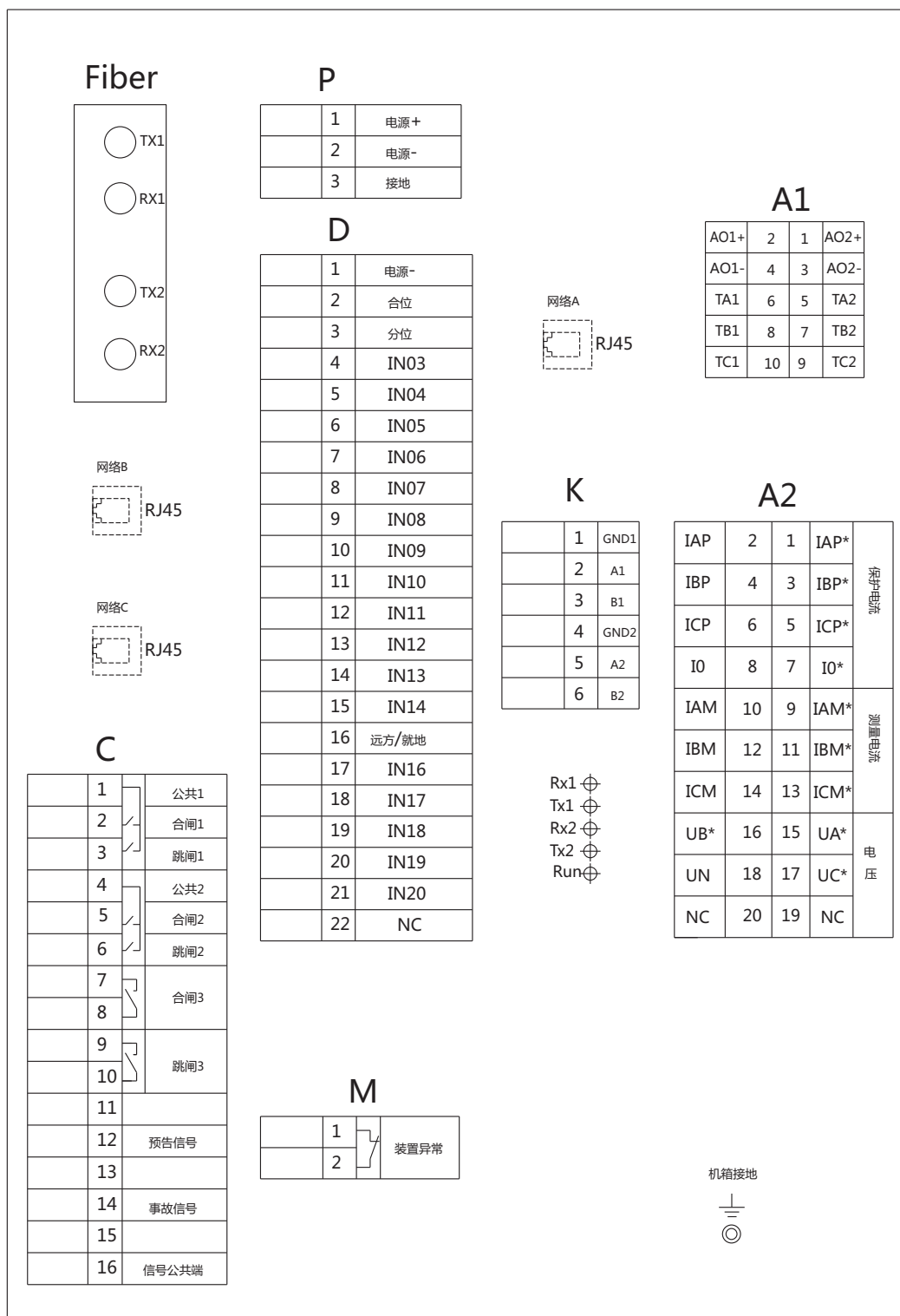


NZK7306DN 开孔尺寸图



装置背板端子图、接线原理图

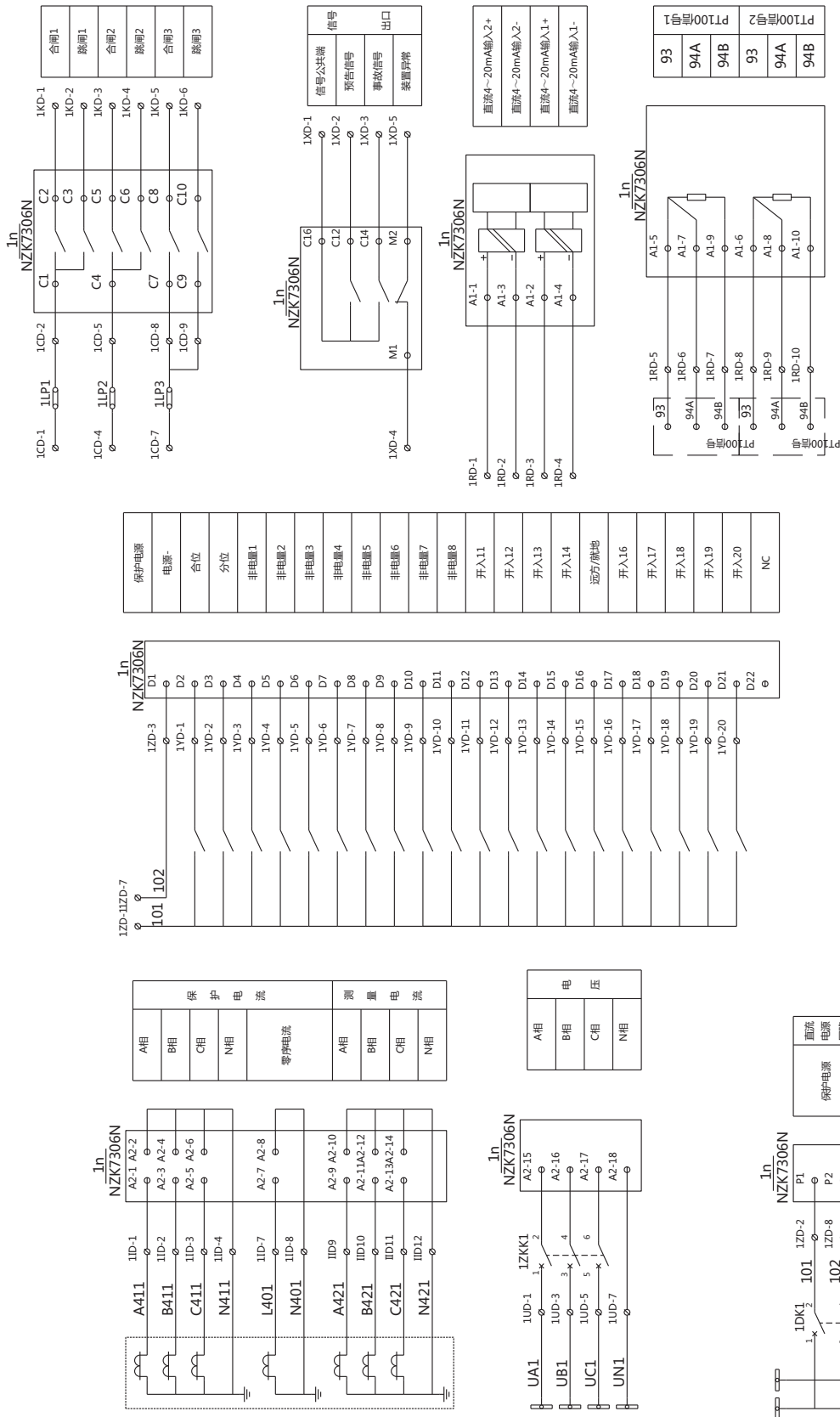
NZK7306N装置背板端子图

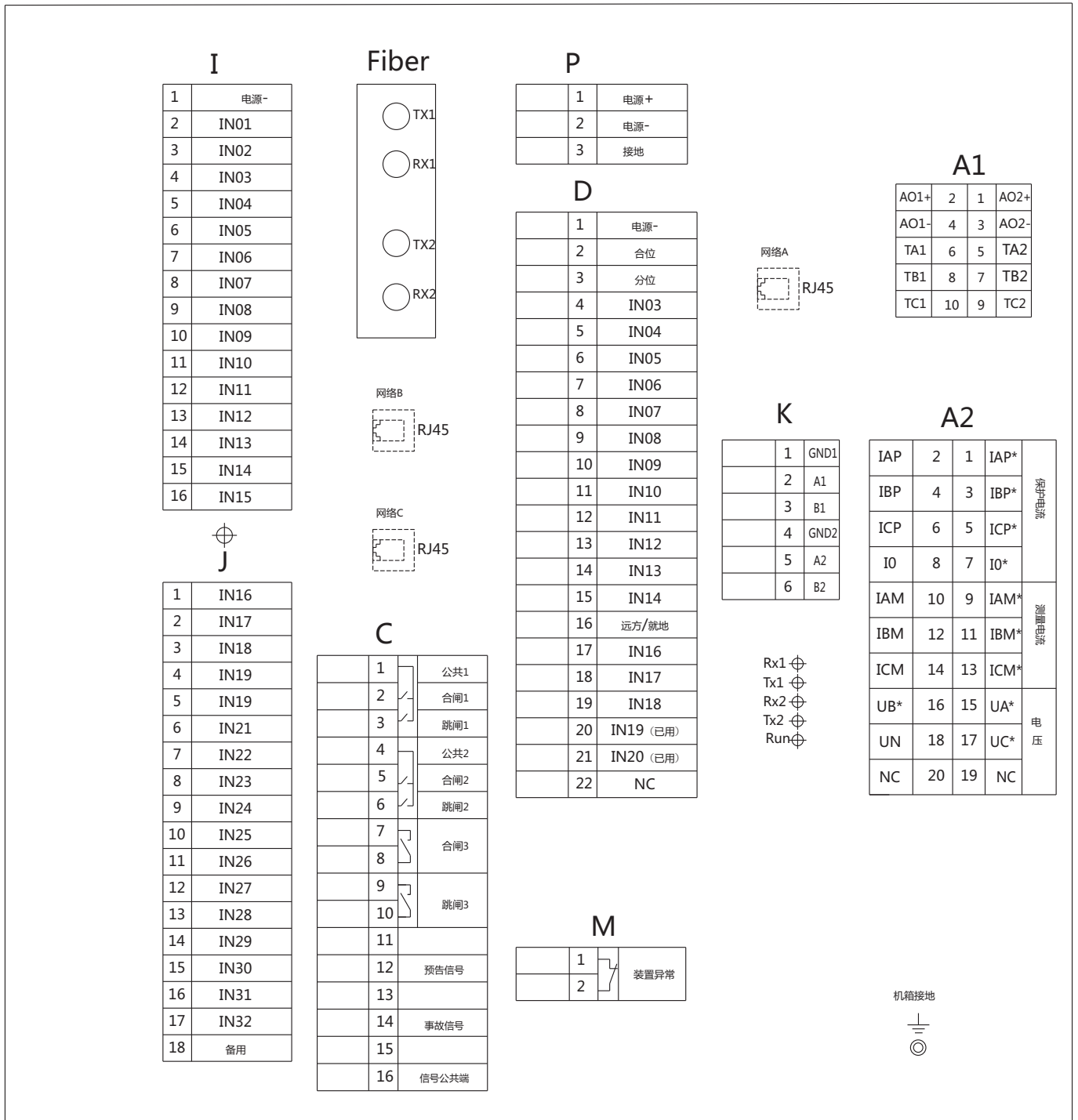


NZK7306N

微机风电箱变测控装置

NZK7306N接线原理图

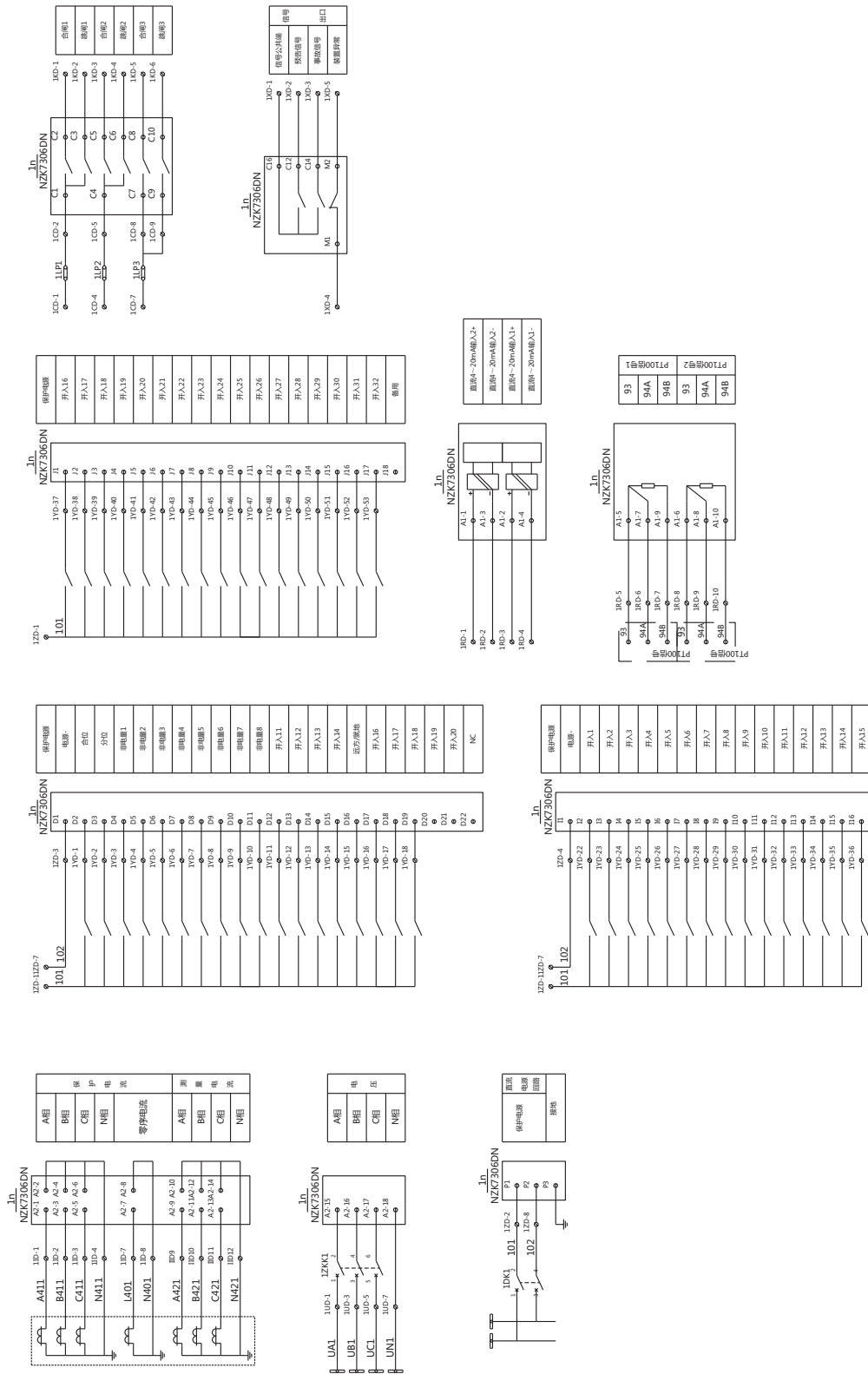




NZK7306N

微机风电箱变测控装置

NZK7306DN接线原理图



型号说明

NZK 7306N/DN - □ □ □ □ □ □ □ □ □ □

产品型号

产品选型配置

型号														
NZK7306N	微机风电箱变测控装置 (标准型)													
NZK7306DN	微机风电箱变测控装置 (扩展型, 大机箱, 比标准型多32路开入)													
语言														
中文	1													
英文	2													
频率														
50Hz		1												
60Hz		2												
工作电源														
110V DC			1											
220V AC/DC			2											
相CT电流														
1A				1										
5A				5										
零序CT电流														
无					0									
1A					1									
5A					5									
PT接线方式														
三相四线						0								
三相三线						1								
V型接线						2								
交流电压														
100V							1							
270V							2							
315V							3							
400~690V							4							
开入量形式														
外部电源 : 110V								1						
外部电源 : 220V								2						
两路100BASE-FX接口 (即光纤环网)														
无												0		
有												1		
通讯方式														
1个以太网口和2个RS485口 (定制开发)													1	
2个以太网口 (RJ45)													2	
2个RS485口													3	

订货须知

订货时应指明：

- 装置型号、名称及订货数量
- 根据参数配置表所列的项目逐一明确尾号
- 特殊的功能要求及备品或备件
- 供货地址及时间