



NZK328 智能复合开关

使用说明书

上海正泰自动化软件
系统有限公司

2013年9月

目录

1 概述	1
2 产品功能与特点	1
2.1 过零投入和过零切除	1
2.2 保护功能	1
3 型号及含义	1
4 主要技术参数和性能指标	2
4.1 工作环境条件	2
4.2 额定电压、工作电源及额定电流	2
4.3 主要技术指标	2
4.4 安全保护功能	2
5 装置外形尺寸、安装尺寸及接线方法	2
5.1 外形尺寸	2
5.2 安装尺寸	3
5.3 接线示意图	3
5.3.1 三相分补复合开关接线原理图	3
5.3.2 三相共补复合开关接线原理图	4
5.3.3 三相分补+三相共补混合接线原理图	4
6 注意事项	5
6.1 接线	5
6.2 运输	5

1 概述

NZK328 系列智能复合开关是低压无功补偿装置中电容器组投切、运行工作的一种智能化开关器件，是针对可控制无触点式固态继电器和交流接触器等在低压无功补偿应用不足而研制的。其主要特点是将交流接触器和可控硅的使用优点结合在一起，保证投切电容器时电压过零合闸和电流过零分闸；开关通断时响应速度快，不产生涌流，触点不烧结；运行能耗小、不产生谐波污染。

2 产品功能与特点

2.1 过零投入和过零切除

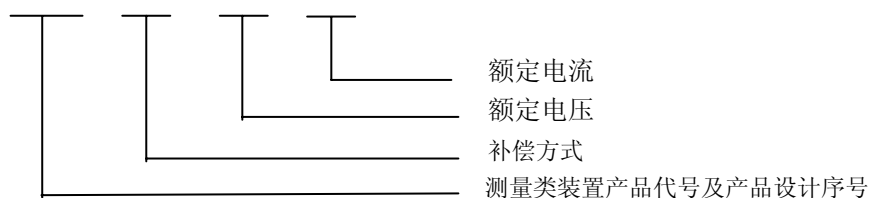
复合开关的基本工作原理是将可控硅开关和磁保持继电器并接，实现电压过零导通和电流过零切断，使复合开关在接通和断开的瞬间具有可控硅开关的优点，而在正常接通期间又具有接触器开关无功耗的优点。投入时，在电压过零点可控硅先过零触发，稳定后再将磁保持继电器吸合导通；切除时，先将磁保持继电器断开，可控硅延时过零断开，实现电流过零切除。

2.2 保护功能

- 1) 电压故障缺相保护：系统电压缺相供电时，开关拒绝闭合；接通后若出现缺相则自动退投；
- 2) 电源电压缺相保护：工作电源缺相供电时，开关拒绝闭合；接通后若出现缺相则自动退投；
- 3) 欠压保护：电压 \leq 额定电压(220V)的 20%时开关拒绝闭合；
- 4) 自诊断故障保护：系统自动监控可控硅、磁保持继电器的运行状态，若其出现故障，则拒绝闭合或自动退投断开；
- 5) 停电保护：接通后遇突然停电时，自动跳闸断开；
- 6) 无谐波注入：由于导通瞬间是由可控硅过零触发，延时后由继电器吸合、导通，而继电器吸合导通就不会产生谐波；
- 7) 功耗小：由于采用了磁保持继电器，控制装置只在投切动作瞬间耗电，平时不耗电；且由于磁保持继电器的接触电阻小，因而不发热，这样就不用外加散热片或风扇，降低了成本。彻底避免了可控硅的烧毁现象，同时也对同机运行的其它电器不造成危害，真正达到了节能降耗的目的；
- 8) 输入信号与复合开关光电隔离：抗干扰能力强，工作安全可靠，产品采用先进的智能控制技术与最新的电子元器件，与同类产品相比，在涌流和安全性方面具备极高的性能优势。

3 型号及含义

NZK328— Δ /Y— V A



NZK328— Δ /Y— V A

其中：NZK—表示控制类装置代号；328—产品设计序号； Δ /Y表示补偿电容器接法—其中“ Δ ”表示补偿电容器为共补的三角形接法，“Y”—表示补偿电容器为分补的星形接法；V表示开关的额定电压；A表示本开关的额定电流值。如 NZK328— Δ 380V45A，表示正泰自动化软件系统有

限公司的智能复合式开关，补偿电容器是三角形接法共补型，额定电压为 380V，额定电流值为 45A。

4 主要技术参数和性能指标

4.1 工作环境条件

环境温度：-20℃~+55℃

相对湿度：40℃时，20%~90%

4.2 额定电压、工作电源及额定电流

额定电压：380V/220V 三相四线交流 50HZ

允许偏差：三相电压同步变化不大于±20%

波形为正弦波，失真度小于 5%

额定频率：50HZ±5%

工作电源：220V，50HZ

额定电流：45/55A。

4.3 主要技术指标

使用寿命：50 万次

相 数：三相(△型接法)单相(Y 形接法)

控制容量：三相共补 ≤25/35Kvar

单相分补：≤10Kvar

功 耗：≤1.5VA

接触压降：≤100mV

接点耐压：≥1600V

响应时间：≤1000ms

每次接通与关断间隔：≥1 秒

连续两次接通间隔：≥120 秒

绝缘等级：在正常大气条件下≥10MΩ

启动电压：直流：6~24V；交流：220V

输入阻抗：≥6.8K

导通阻抗：≤0.003Ω

4.4 安全保护功能

电压故障缺相保护

电源电压缺相保护

欠压保护

自诊断故障保护

停电保护

5 装置外形尺寸、安装尺寸及接线方法

5.1 外形尺寸

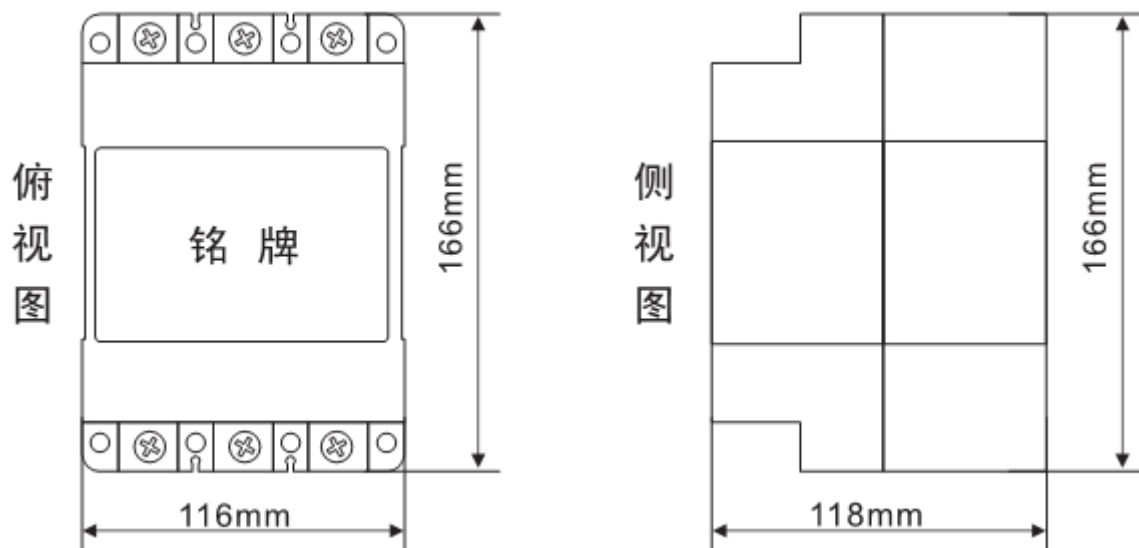


图1 外形尺寸

5.2 安装尺寸

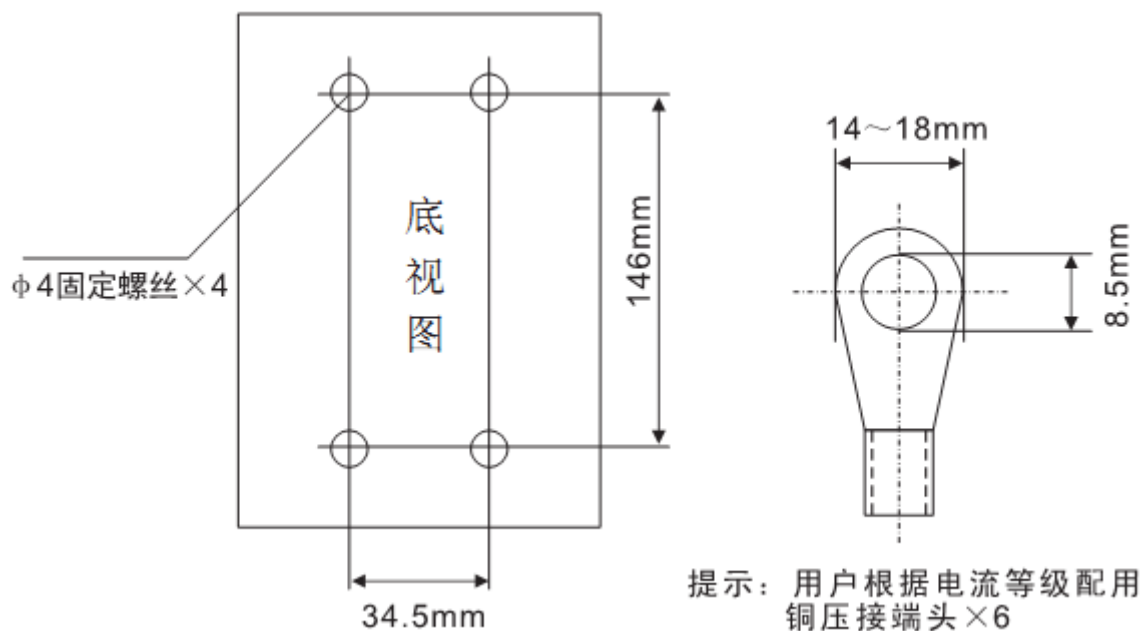


图2 安装尺寸

注：安装面与垂直面的倾斜角不大于 $\pm 5^\circ$

5.3 接线示意图

5.3.1 三相分补复合开关接线原理图（以4组分补为例）

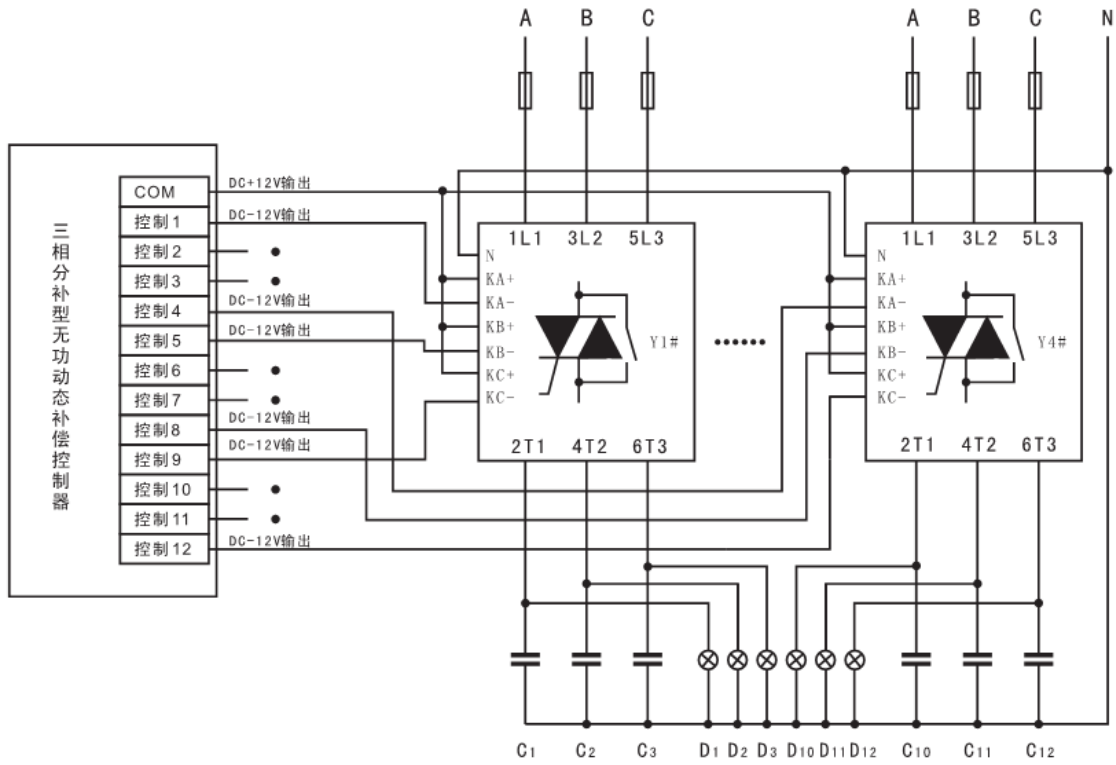


图3 分补型接线

5.3.2 三相共补复合开关接线原理图（以12路共补为例）

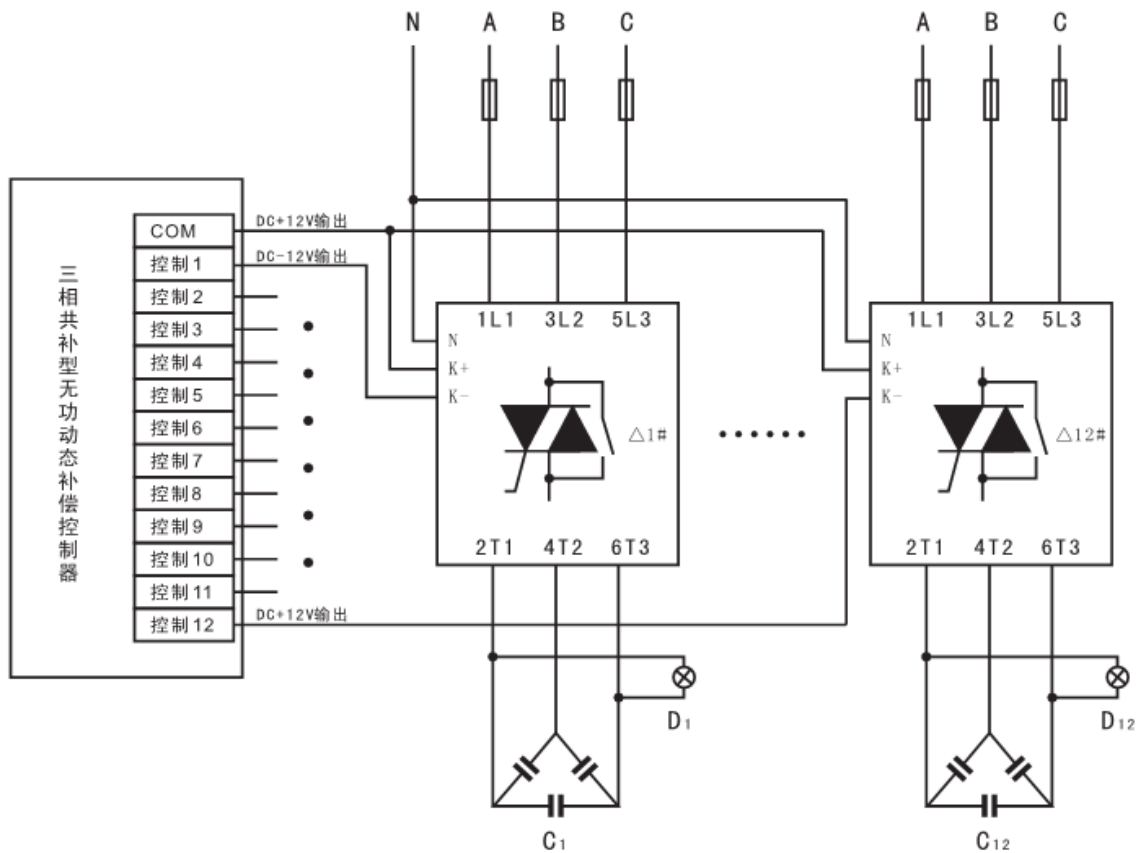


图4 分补型接线

5.3.3 三相分补+三相共补混合接线原理图（以共补7，分补3为例）

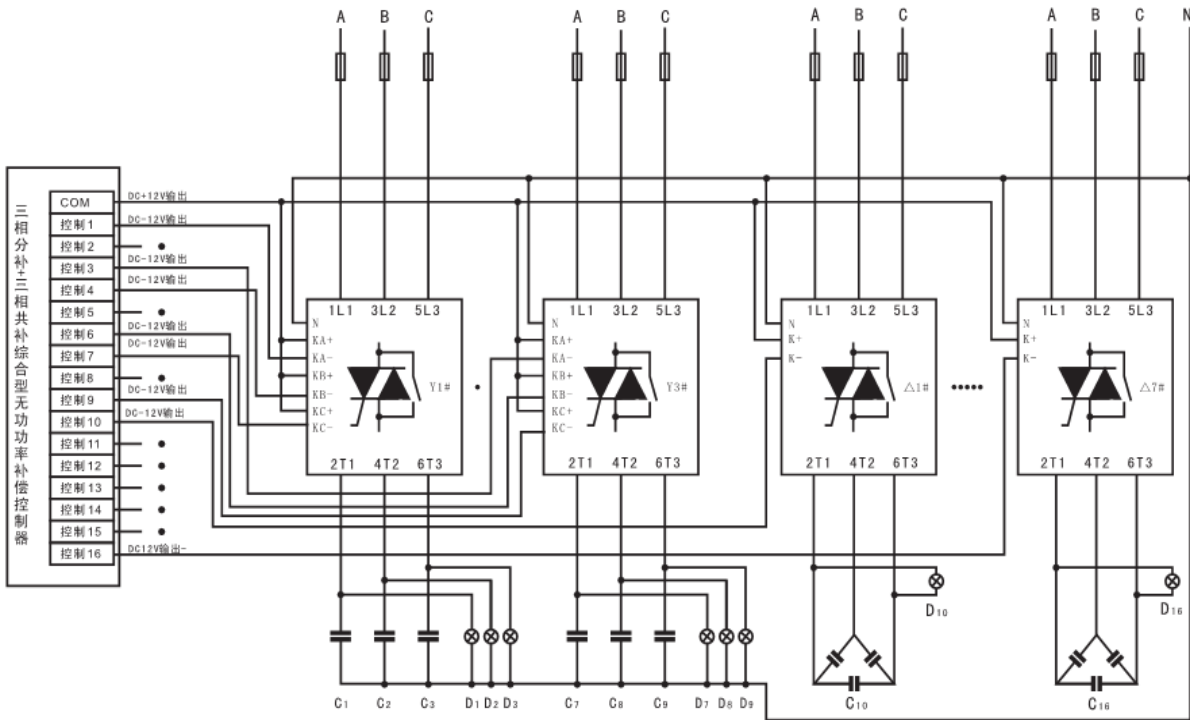


图 4 分补型接线

6 注意事项

6.1 接线:

- a) 交流输入、输出严禁接反；电平信号输入极性 + 和 - 要连接正确；
- b) 必须注意所连接的电容器容量应与开关的额定电流值匹配；

6.2 运输:

本复合开关在运输过程中，可能会因剧烈振动而导致磁保持继电器出现接通现象，即输入输出短路。在通电后本开关会自动复位恢复正常状态。

联系方式：正泰电气股份有限公司 元件事业部

地址：上海市松江区文合路855号4号楼F3

邮编：201614

邮箱：salescomponent@chint.com

售后服务：电话：（+86）21 6777 7777-88025

传真：（+86）21 5785 4639

网址：ap.chintelectric.com