

JLSZVW-10型组合互感器

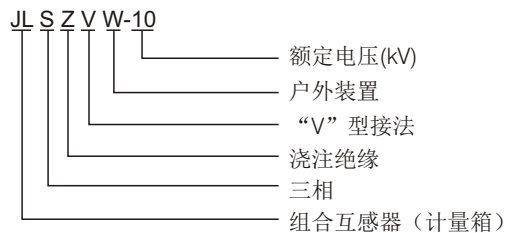
1 概述

JLSZVW-10型组合互感器（又称计量箱）适用于户外、额定频率为50Hz、额定电压为10kV的电力系统中作有功和无功电能计量用。

产品执行标准为GB 17201《组合互感器》。



2 型号及其含义



3 正常使用条件

3.1 环境温度：最高+40℃；日平均不超过30℃；最低-25℃。

3.2 海拔：不超过1000m。

3.3 大气条件：大气中无严重污秽。

4 技术参数

4.1 JLSZVW-10组合互感器的额定值

额定一次电压(V)	额定二次电压(V)	额定频率(Hz)	电流互感器额定输出(VA)	电压互感器额定输出(VA)	电流互感器准确级	电压互感器准确级	额定绝缘水平(kV)
10000	100	50	10	30	0.2s	0.2	12/42/75

注：额定电流比、额定电压比、准确等级及相应的额定输出等参数可按用户要求定制，以铭牌数据为准。

4.2 电流互感器额定一次电流:5A、10A、15A、20A、30A、40A、50A、75A、100A、150A、200A、300A、400A、500A、600A、800A、1000A。

4.3 电流互感器额定二次电流：5A

4.4 电流互感器短时热电流：100I_n(1000A为80I_n)

4.5 电流互感器短时热电流：250I_n(1000A为200I_n)

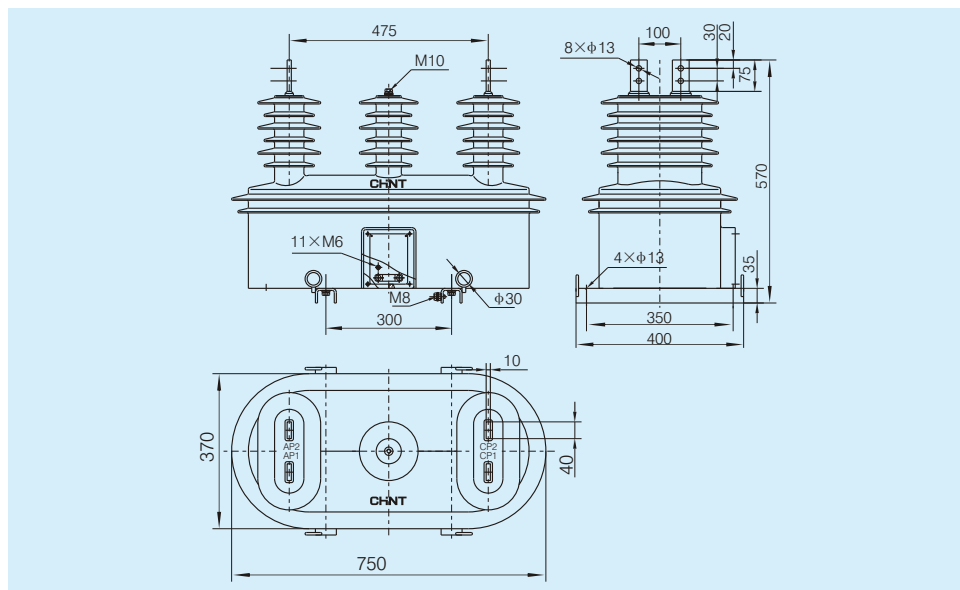
4.6 产品污秽等级：III级。

4.7 重量：130kg。

5 结构与特点

本型组合互感器为一体式全封闭结构，由两台电流互感器和两台电压互感器组成，电压互感器为“V”型接法。采用优质户外环氧树脂浇注成型，具有优良的绝缘性能和防潮能力。一次出线端子在产品的上部，二次出线端子由接线盒引出。产品具有安装方便、免维护、防窃电、运行安全可靠和抗大电流冲击的优点。该产品轮廓清晰，外形美观，并容易做到表面清洁。

6 外形图及安装尺寸



7 订货须知

订货时请提供以下参数：

- 7.1 产品型号。
- 7.2 额定电流比。
- 7.3 额定电压比。
- 7.4 准确级。
- 7.5 额定输出。