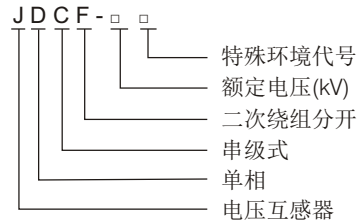


## JDCF-66~132系列电压互感器

### 1 概述

JDCF-66~132系列电压互感器适用于户外，66kV~132kV中性点有效接地的50Hz交流电力系统中，做电能、电压测量和继电保护用。

### 2 型号及其含义



### 3 正常使用条件

- 3.1 安装场所：户外。
- 3.2 海拔高度：不超过2000m。
- 3.3 环境温度：最高气温 40℃；最低气温 -25℃（-40℃）；24h平均气温不超过 30℃。
- 3.4 大气条件：无严重腐蚀性气体、易燃易爆物质等。
- 3.5 风速：<34 m/s。

### 4 技术参数

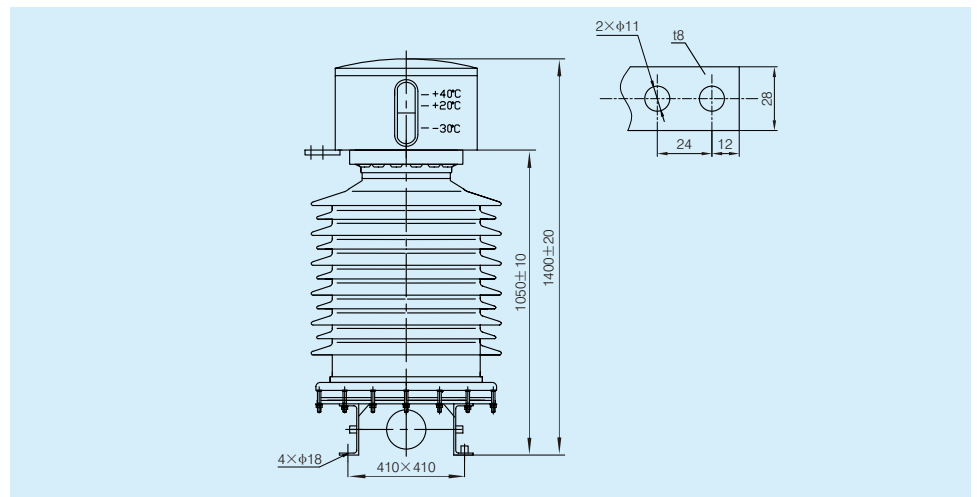
产品型号	额定电压比 kV	准确级组合及额定输出			绝缘水平 (kV)
		0.2	0.5	3P	
JDCF-66	66/√3/0.1/√3/0.1/√3/0.1	0.2 / 0.5 / 3P, 75 / 100 / 100 VA			72.5/140/350
JDCF-110	110/√3/0.1/√3/0.1/√3/0.1	0.2 / 0.5(3P) / 3P, 100 / 200(200) / 300 VA			126/200/480
JDCF-132	132/√3/0.1/√3/0.1/√3/0.1	0.2 / 0.5(3P) / 3P, 100 / 100(100) / 100 VA			145/275/650

### 5 结构与特点

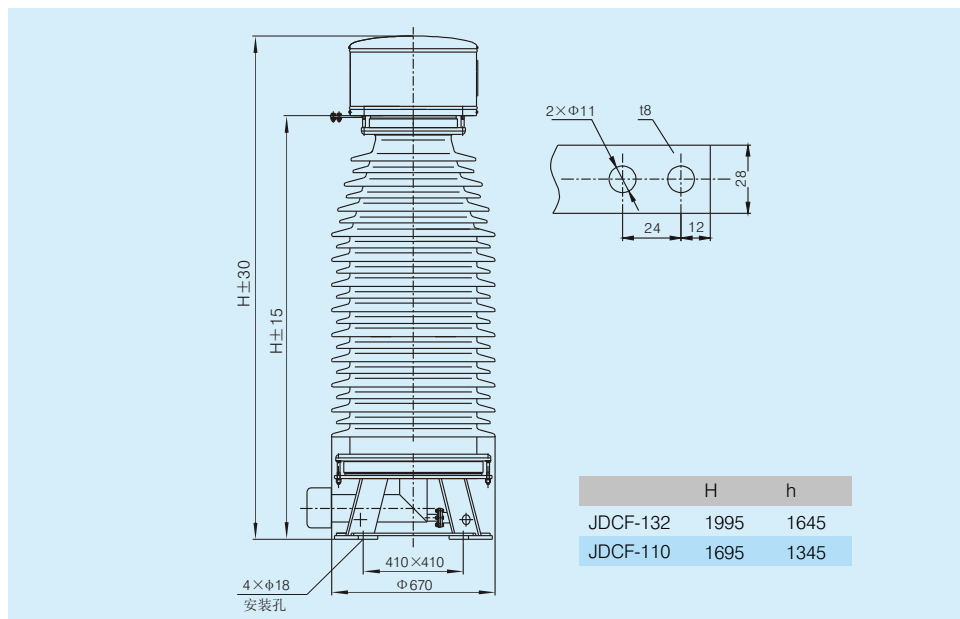
本系列产品为串级式单相接地电压互感器。通过将一次线圈的匝数以1/2倍数分布在口字形铁心的上柱和下柱，二次线圈绕在下柱的一次线圈外部；产品绝缘为油、纸组成；整体由底座、瓷套、膨胀器构成全密封结构。互感器铁心材料为优质冷轧硅钢片；绝缘材料为电工专用高压电缆纸；漆包线选用了高强耐油的天然丝包线，保证了互感器的可靠性。

### 6 外形图及安装尺寸

JDCF-66产品的外形图及安装尺寸见下图：



JDCF-110~132产品的外形图及安装尺寸见下图:



## 7 订货须知

订货时请提供以下参数:

- 7.1 产品型号。
- 7.2 额定电流比。
- 7.3 准确级组合及额定输出。
- 7.4 环境海拔高度。