

高压开关类

GW4系列户外高压交流隔离开关

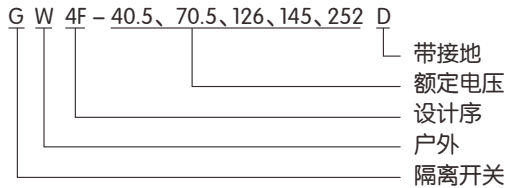


1 适用范围

GW4 系列户外高压交流隔离开关是三相交流50Hz户外高压电器，用于额定电压35 ~ 220kV的电力系统中，进行无载情况下切换操作，以及对被检修的电器设备与带电的回路之间进行电气隔离之用。

产品符合GB1985及IEC62271-102标准。

2 型 及其含义



3 使用环境条件

- 3.1 海拔高度不超过：2000m
- 3.2 环境温度：-40℃ ~ +40℃
- 3.3 最大风速：34m/s
- 3.4 抗地震能力：水平加速度：0.250g
垂直加速度：0.125g
- 3.5 覆冰厚度不超过：10mm
- 3.6 绝缘子污秽等级：Ⅲ(25mm/kV)、Ⅳ(31mm/kV)
- 3.7 安装场所无易燃、易爆、化学腐蚀等有害物质，应无频繁而剧烈的震动

4 主要技术参数

项目	单位	参数					
额定电压	kV	40.5	126	145	252		
额定电流	A	2000	2000	2000	3150		
3s额定短时耐受电流	kA	40	40	40	50		
额定峰值耐受电流	kA	100	100	100	125		
额定短时工频耐压	对地 断口	kV	95 230+70	275 315	460 460+145		
额定雷电冲击耐压	对地 断口	kV	185 215	550 550+100	650 750	1050 1050+200	
接线端子额定拉力	纵向 横向 垂直	N	750 400 500	1000 750 1000	1000 750 1000	1500 1000 1000、1250	
支柱绝缘子爬电比距	Ⅲ Ⅳ	mm/kV	25 31	25 31	25 31	25 31	
支柱绝缘子抗弯破坏负荷	N		4000	6000	6000	8000	
接地开关电磁耦合	额定感应电流 额定感应电压	A kV	- -	50 0.5	80 2	80 1.4	
开合能力试验	静电耦合	额定感应电流 额定感应电压	A kV	- -	0.4 3	2 6	1.25 5
开合母线转换电流	A		-	1600	1600	1600	
机械寿命	次		3000	3000	3000	3000	
隔离开关的单极重量	kg		80	240	300	650	

5 主要特点

- 5.1 结构简单，性能优异，运行可靠。

高压开关类

- 5.2 采用自力式触头结构，可靠性高。
- 5.3 运行期间触头压力始终不变，不需要检查和调整。
- 5.4 自清洁能力好。
- 5.5 通过短路电流时，自动增加触头接触压力。
- 5.6 采用了防腐蚀设计，防锈蚀性能极为优良。
- 5.7 整体结构稳定性好。
- 5.8 安装简单，调整方便。

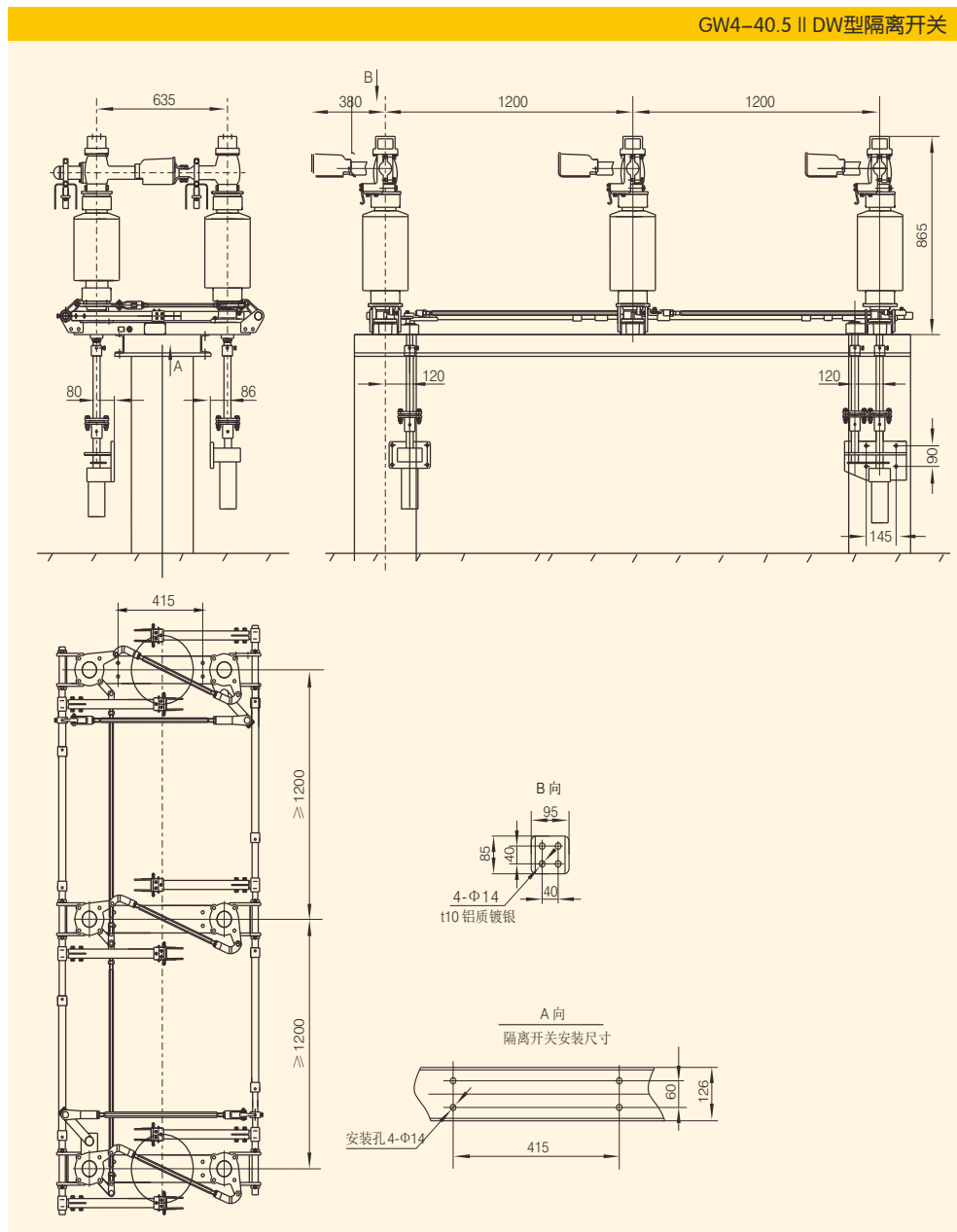


6 结构

GW4系列户外交流高压隔离开关是双柱水平旋转中心断口式隔离开关。该产品的主闸刀通流部分主要由铝合金制成，接线端子与铝合金零件的通流连接靠铜编织线，接线端子可自由旋转90°，以确保软母线与接线端子的连接。

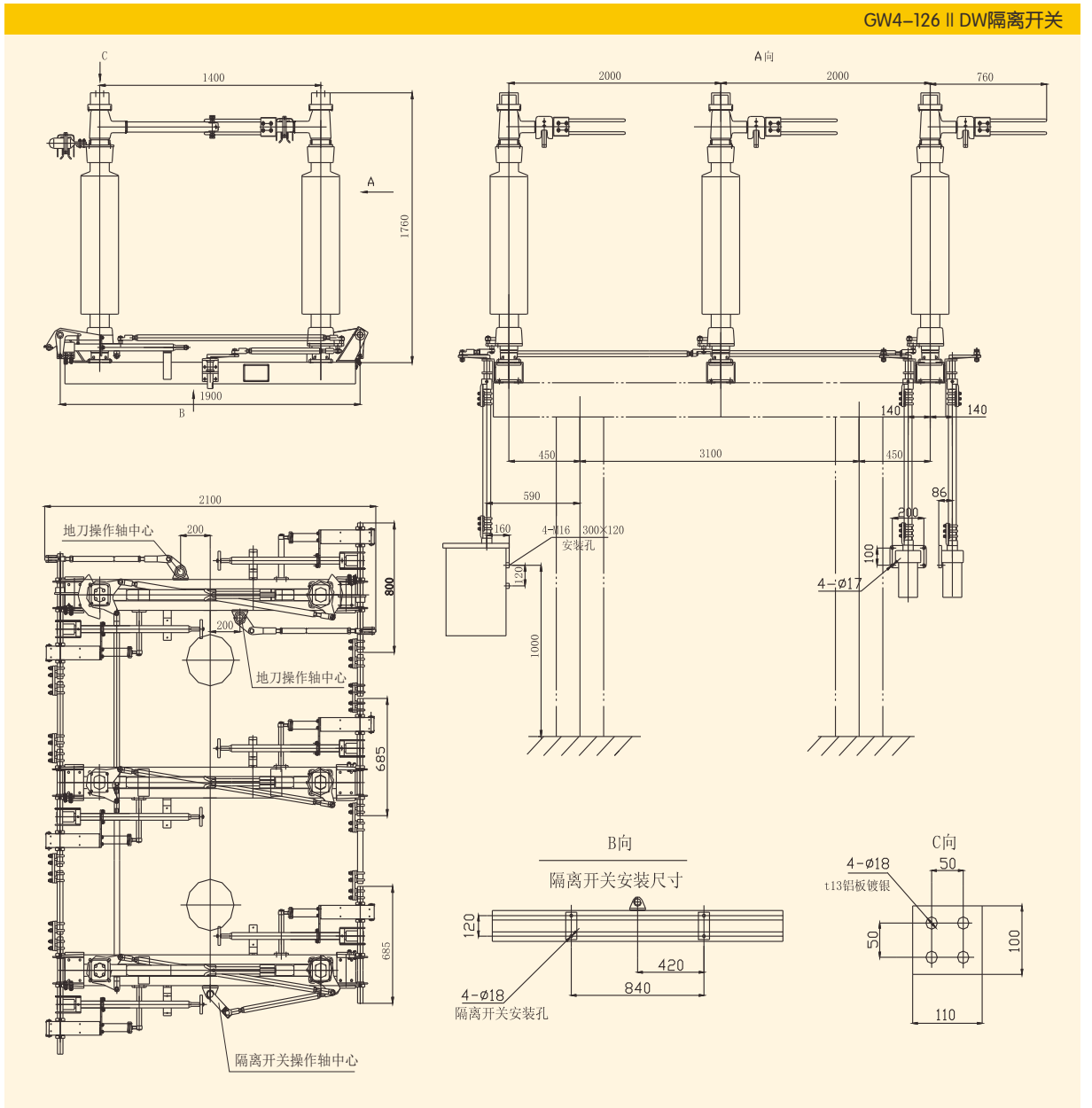
本产品规格有三种：不接地、单接地、双接地。隔离开关配人力操动机构或电动机操动机构，附装接地开关配人力操动机构和电动操动机构。

7 外形及安装尺寸



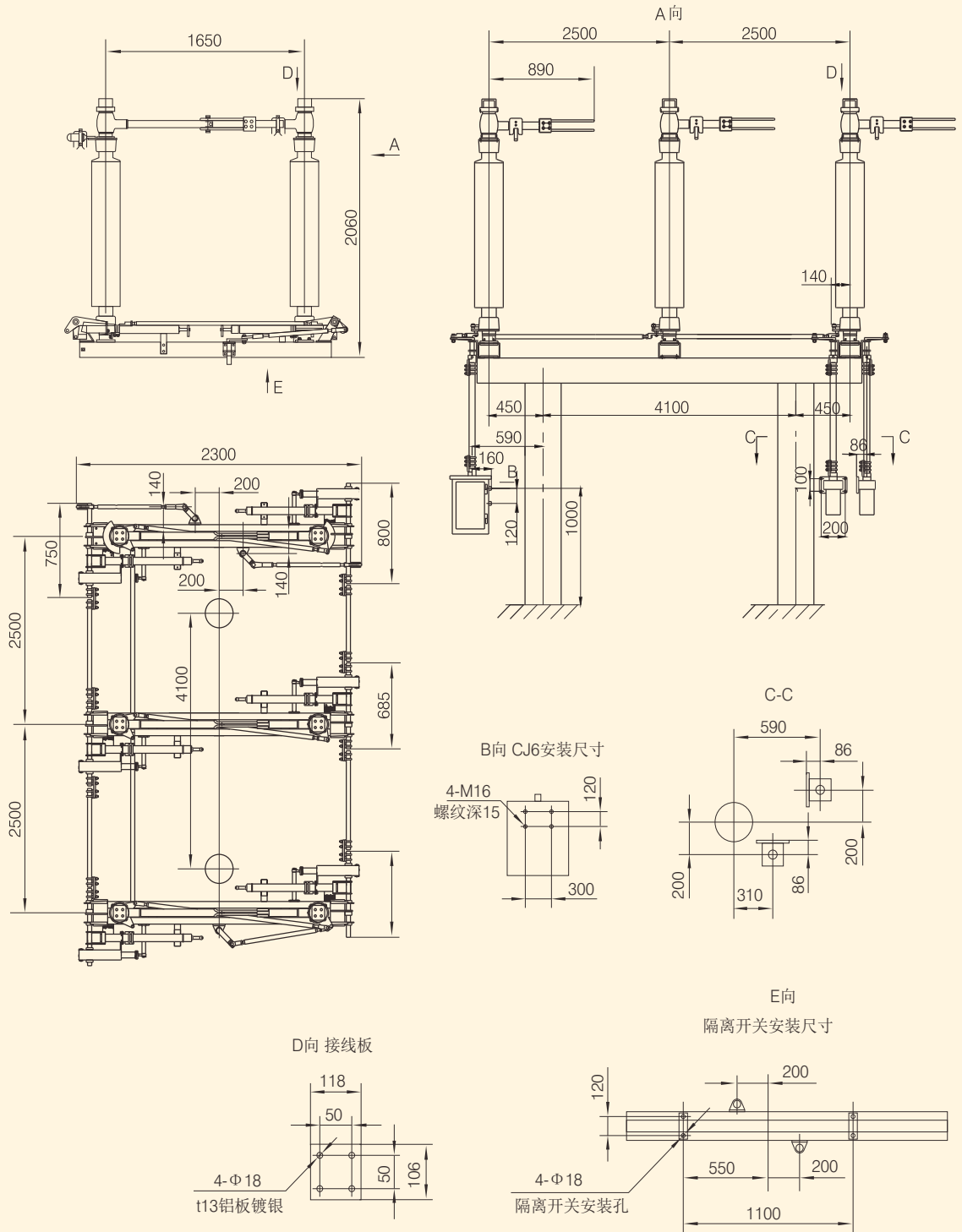
高压开关类

GW4-126 II DW隔离开关



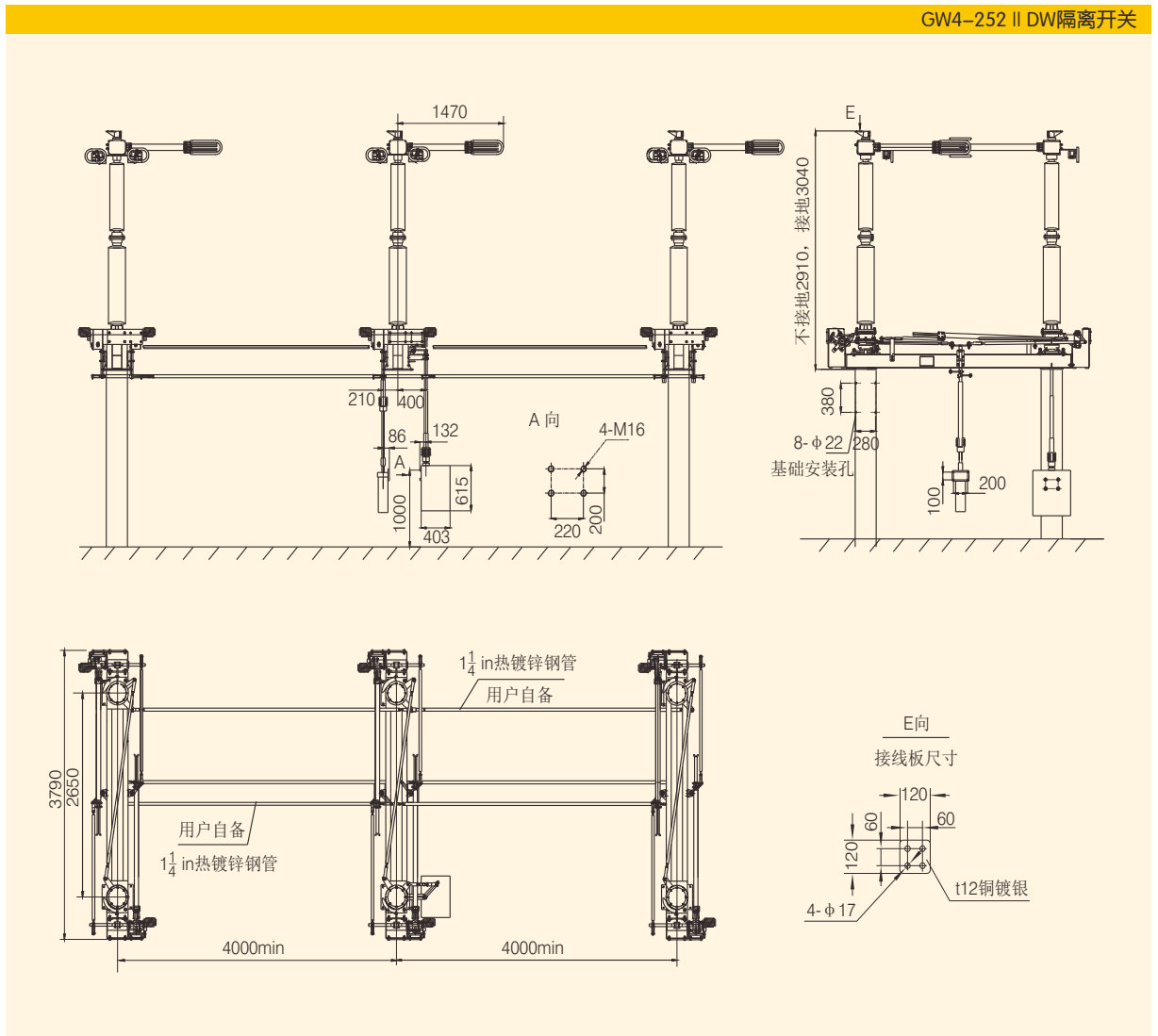
高压开关类

GW4-145 II DW隔离开关



高压开关类

GW4-252 II DW隔离开关



8 工作原理

合闸时，双柱同时向内侧旋转，触指与触座接触；分闸时，双柱同时向外侧旋转，触指与触座分离后，继续旋转至90°停止，形成清晰醒目的隔离断口。附装接地开关合闸时，接地触头向上旋转一个角度，当动、静触头接触后，动触头向上运动插入静触头，完成合闸动作，分闸过程于此相反。

9 订货须知

订货时请注意

- 9.1 隔离开关型号、规格和数量。
- 9.2 额定电流、额定短时和峰值耐受电流。
- 9.3 防污等级、海拔。
- 9.4 是否配接地刀，哪侧配接地刀，是否配电磁锁，请注明。
- 9.5 电动操动机构的电动机电压、控制电压，辅助开关极数。
- 9.6 若有特殊要求，请说明，以免造成供货错误。