

高压开关类

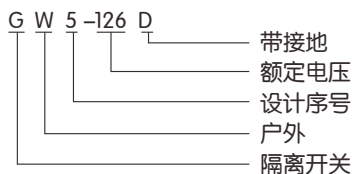
GW5-126户外高压交流隔离开关



1 适用范围

GW5-126隔离开关是三相交流50Hz户外高压交流电器，用于额定电压110kV电力系统，为高压线路在无载流情况下进行切换线路及对被检修的高压母线、断路器等电器设备与带电高压线路进行电气隔离，给被检设备和检修人员提供一个符合要求的可见绝缘距离，保证检修人员的安全。产品符合GB1985及IEC62271-102标准

2 型号及其含义



3 使用环境条件

- 3.1 海拔不超过：2000m
- 3.2 环境温度：-40℃ ~ +40℃
- 3.3 最大风速：34m/s
- 3.4 抗地震能力：水平加速度：0.250g
垂直加速度：0.125g
- 3.5 覆冰厚度不超过：10mm
- 3.6 绝缘子污秽等级：Ⅲ(25mm/kV)、Ⅳ(31mm/kV)
- 3.7 安装场所无易燃、易爆、化学腐蚀等有害物质,应无频繁而剧烈的震动

4 主要技术参数

项目	单位	参数	
额定电压	kV	126	
额定电流	A	2000	
额定峰值耐受电流(峰值)	kA	100	
3s 额定短时耐受电流(有效值)	kA	40	
额定频率	Hz	50	
接地开关	额定峰值耐受电流(峰值)	kA 100	
	3s额定短时耐受电流(有效值)	kA 40	
接线端子额定拉力	纵向	N 1000	
	横向	N 750	
	垂直	N 1000	
额定绝缘水平	额定短时工频耐受电压(有效值)	对地 kV 230	
		断口 kV 230+70	
	雷电冲击耐受电压(峰值)	对地	kV 550
		断口	kV 550+100
接地开关感应电流开合能力试验	电磁耦合	额定感应电流	A 50
		额定感应电压	kV 0.5
	静电耦合	额定感应电流	A 0.4
		额定感应电压	kV 3
支柱绝缘子爬电比距	Ⅲ	mm/kV 25	
	Ⅳ	mm/kV 31	
机械寿命	次	3000	
隔离开关回路电阻	$\mu\Omega$	85	
开合母线转换电流	A	1600	
单极重量	kg	230	

5 主要特点

- 5.1 采用弹簧外置压紧触头，结构简单，接触可靠。

高压开关类

5.2 安装简单，调整方便，操作力小。

5.3 具有多种安装方式，如正装、倒装、侧装、倾斜 25° 、 50° 安装。

5.4 触头、触指又具有很好的自清洁功能，运行成本低。

5.5 整体结构稳定性好。

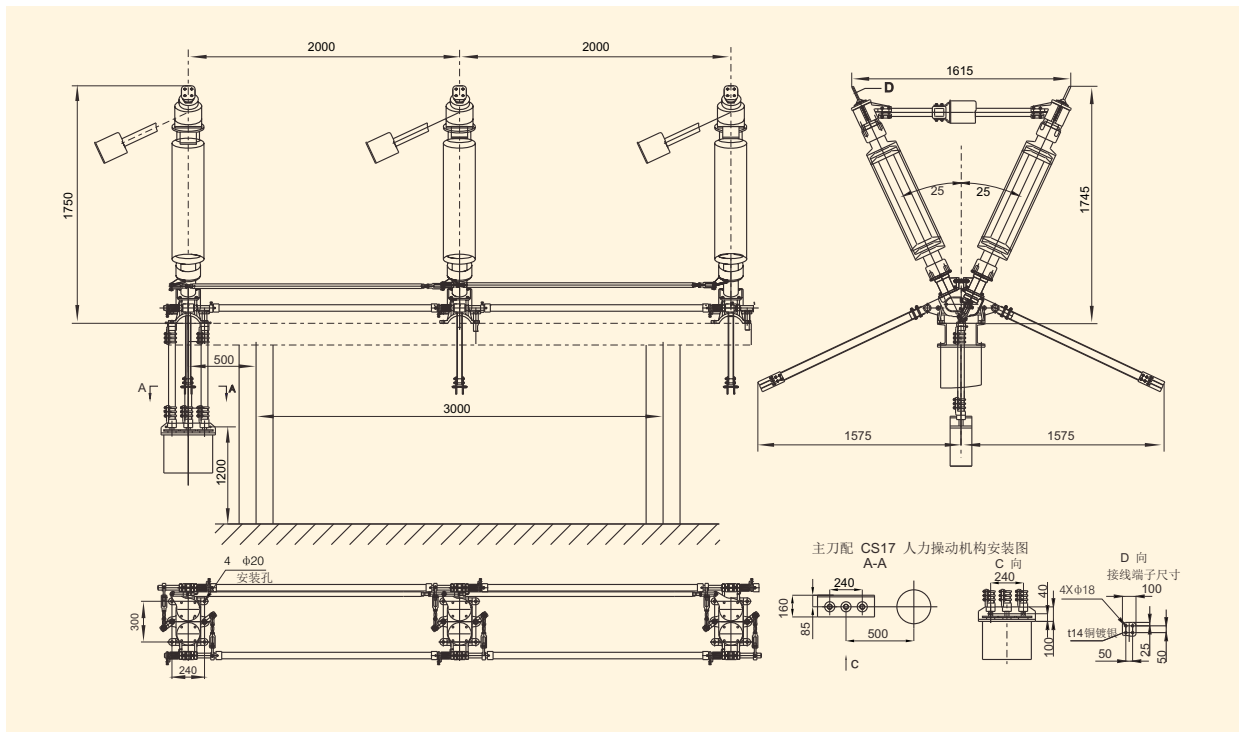
5.6 表面采用热镀锌处理具有良好的防腐性能。

6 结构

GW5-126隔离开关呈 50° V形结构，包括三个单极，每个单极为V形双柱式结构，每极有两个绝缘支柱呈 50° 角，分别装在底座相连的轴承座上，以一对伞齿轮实现啮合传动。导电闸刀分为两半，分别固定在支柱绝缘子上，触头的接触在两个支座的中间。该产品规格有三种：不接地、单接地、双接地。附装接地开关配人力操作机构和电动操作机构。

7 外形及安装尺寸

7.1 GW5-126IIDW型隔离开关



8 工作原理

装于操作极底座下部的主刀操作机构(CJ6B或CS17)的主轴旋转 90° ，带动隔离开关本体中一柱转动 90° ，另一柱借助底座内的一对锥齿轮反向旋转 90° ，从而保证两触头完成分闸或者合闸动作，操作极通过主刀三级连杆使另两极同步动作(合闸或分闸)。

9 订货须知

9.1 隔离开关型号、规格和数量。

9.2 额定电流、额定短时和峰值耐受电流，瓷瓶防污等级。

9.3 是否配接地刀，哪侧配接地刀，是否配电磁锁，请注明。

9.4 电动操动机构的电动机电压、控制电压，辅助开关极数。

9.5 若有特殊要求，请说明，以免造成供货错误。